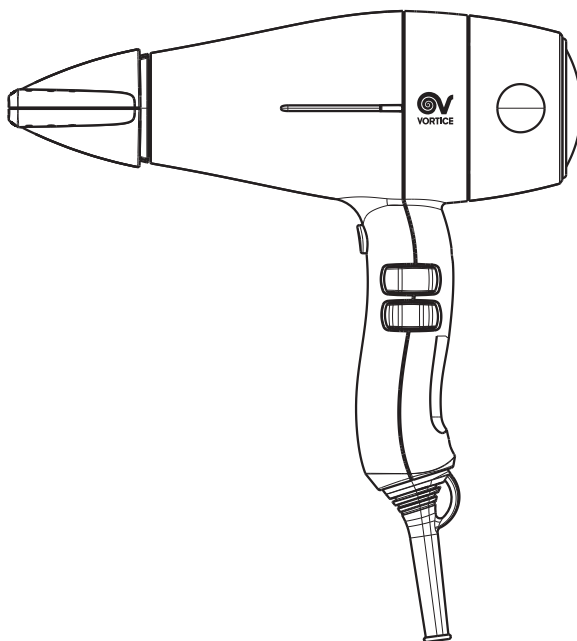




VORTPHON 2000 P



Popis produktu

Zakoupeným přístrojem je zástrčka na fén s max. 2000 W. výkon, třída II pro elektrickou izolaci a krytí IP20. Obsah krabice obr.(1)

Tyto přístroje jsou určeny pro použití v domácnostech a komerčních prostorách.

Bezpečnost

DODRŽOVÁNÍ

- Tento spotřebič smějí používat děti starší 8 let a osoby se sníženými fyzickými, smyslovými nebo duševními schopnostmi, nebo osoby bez patřičných znalostí a zkušeností pouze tehdy, když na tyto osoby dohlíží, nebo jim radí při bezpečném používání spotřebiče dospělý odpovědný za jejich bezpečnost, a když si tyto osoby uvědomují možná nebezpečí. Děti si nesmějí se spotřebičem hrát. Doporučené čištění a údržbu nesmějí provádět děti bez dozoru dospělých.
- Instalaci přístroje smí provést pouze odborně kvalifikovaný pracovník.
- Elektrozařízení, k němuž je výrobek připojen, musí být v souladu s platnými právními předpisy.
- Pro instalaci je třeba zřídít vícepólový vypínač s odpojovací vzdáleností kontaktů nad 3 mm, aby v případě přepětí kategorie III. umožnil úplné odpojení.
- Výrobky vybavené motory uzpůsobenými pro třífázovou kabeláž (T) je třeba VŽDY připojit k třífázovému vedení o 380 - 415 V (nebo ve stanovených případech pouze o 400 V) nebo také 220 - 240 V (nebo ve stanovených případech pouze 230 V). Jakákoli změna bude považována jako poškození výrobku a bude mít za následek pozbytí platnosti záruky. Výrobky vybavené motory uzpůsobenými pro jednofázovou kabeláž (M) je třeba VŽDY připojit k jednofázovému vedení o 220 - 240 V (nebo ve stanovených případech pouze 230 V). Jakákoli změna bude považována jako poškození výrobku a bude mít za následek pozbytí platnosti záruky.



Pozor:
tento symbol upozorňuje na opatření,
zranění uživatele.

- Nepoužívejte tento spotřebič k jiným účelům, než které

- jsou popsány v této příručce.
- Po vybalení výrobku z obalu zkontrolujte, zda je kompletní a není poškozený. V případě pochybností se obraťte na autorizované servisní středisko Vortice.
- Nenechávejte části obalu v dosahu dětí nebo osob s nějakým postižením.
- Používání každého elektrického spotřebiče vyžaduje dodržování některých základních pravidel:
 - nikdy se spotřebiče nedotýkejte mokřými nebo vlhkými rukama,
 - nikdy se spotřebiče nedotýkejte, pokud máte bosé nohy,
 - nedovoďte, aby spotřebič používaly děti nebo postižené osoby bez dozoru.
- Rozhodnete-li se, že spotřebič už nebudete používat, odpojte jej od elektrické sítě a uložte z dosahu dětí a osob s nějakým postižením.
- Nepoužívejte spotřebič v prostředí s hořlavými látkami nebo výpary (alkohol, insekticidy, benzín apod.).
- Při vysoušení udržujte vysoušeč vlasů v bezpečné vzdálenosti od vlasů.
- Na žádné části spotřebiče nepoužívejte maziva, čisticí prostředky, leštidla ani osvěžovače vzduchu.



Upozornění:

tento symbol upozorňuje na opatření, tento symbol upozorňuje na opatření, která brání poškození přístroje.

- Na tomto spotřebiči neprovádějte žádné úpravy.
- Nepoužívejte ani nemontujte spotřebič tam, kde může dojít ke kontaktu s vodou.
- Nikdy nepoužívejte vysoušeč vlasů, pokud je poškozen přívodní nebo napájecí kabel, musí být vyměněn v autorizovaném servisním středisku Vortice.
- Vysoušeč vždy po použití vypněte a nechte jej před čištěním a údržbou vychladnout.
- Nezakrývejte během používání přívod ani vývoj vzduchu.
- Nepokládejte spotřebič, přípojovací nebo spirálový kabel na horké povrchy.
- Nepoužívejte spotřebič na vytápění místnosti.
- Spotřebič není schválen pro použití venku.
- Je-li tento spotřebič používán dětmi, na nich nebo v jejich blízkosti, je nutný přísný dohled.
- Specifikace napájecího zdroje musí odpovídat elektrickým údajům na typovém štítku A, obrázek 1.
- Otvory a štěrby na přístroji jsou určeny pro ventilaci. Nezakrývejte ani neblokuje je, mohlo by dojít k přehřátí.
- NIKDY nedovoďte dětem, aby do otvorů na vysoušeči vlasů něco strkali.
- Pravidelně spotřebič prohlížejte, jestli nemá viditelná poškození. Pokud nějaké najdete, přístroj nepoužívejte a kontaktujte neprodleně servisní středisko Vortice.
- Pokud spotřebič nefunguje správně nebo dojde k poruše, okamžitě kontaktujte servisní středisko Vortice.
- V případě pádu přístroje nebo po silném úderu jej nechte ihned zkontrolovat v servisním středisku Vortice.
- Pokud spadne přístroj do vody, OKAMŽITĚ ODPOJTE PŘÍVODNÍ KABEL. Nesahejte do vody, dokud není přívodní kabel odpojen.
- Nikdy neblokuje větrací otvory v zadní části fénu a nepokládejte je na měkký povrch. Udržujte větrací otvory čisté, bez prachu, vlasů atd. Nevkládejte do větracích otvorů žádné předměty.
- Nepoužívejte venku a ani tam, kde se používají aerosolové produkty.
- Nemiřte horkým vzduchem do očí.
- Nesměrujte horký vzduch do očí.
- VAROVÁNÍ: Nepoužívejte tento spotřebič v blízkosti vany, sprchy, umyvadel nebo jiných nádob obsahujících vodu.



VAROVÁNÍ: SUŠÍČ JE ŽIVÝ, POKUD JE ZAPOJEN HLAVNÍ KABEL. NEBEZPEČÍ ÚRAZU ELEKTRICKÝM PROUDEM.

- Tento přístroj se používá v koupelně, po jeho použití ho odpojte od elektrického napájení, protože blízkost vody představuje riziko, i když je přístroj vypnutý
- Nepokládejte přístroj na místo, kde by mohl spadnout do vody nebo jiné kapaliny
- Když přístroj odkládáte, vždy jej vypněte.
- Míra zvukových vibrací u fénu pro profesionální použití je pod 70 dB(A)
- Označení zařízení (viz technické údaje výrobku) PŘENOSNÝ FÉN PRO PROFESIONÁLNÍ POUŽITÍ
- Tento přístroj je v souladu s evropskými směrnici 2014/30/EU, 2014/35/EU, 2011/65/ES, 2009/125/ES a nařízením (ES) č. 1275/2008.

Instalace

- Zasuňte vysoušeč vlasů do elektrické zásuvky.

Použití

- Vyberte rychlost vzduchu pomocí 3-stupňového přepínače (n.3, obr.2)
- Vyberte požadovanou teplotu horkého vzduchu pomocí druhého třístupňového spínače (č. 2, obr. 2).
- Spusťte spotřebič stisknutím tlačítka ON. (č. 1, obr.2)

Údržba / čištění



Varování: Před prováděním údržby nebo čištění odpojte výrobek ze sítě.

- Spotřebič čistěte měkkým vlhkým (ne mokrým) hadříkem.
- Neponořujte přístroj do vody ani do jiných tekutin!

POZOR: Čištění spotřebiče pomocí čistících prostředků, rozpouštědel, alkoholu a jiných chemických produktů je striktně zakázáno.

Když spotřebič nefunguje:

- ujistěte se, že je zapojený do zásuvky a zapnutý,
- ujistěte se, že je vypínač On/Off v poloze On,
- pokud vysoušeč vlasů stále nefunguje správně, kontaktujte autorizované servisní středisko Vortice.

Likvidace

V NĚKTERÝCH ZEMÍCH EVROPSKÉ UNIE NENÍ TENTO VÝROBEK ZAŘAZEN MEZI VÝROBKY, NA KTERÉ SE VZTAHUJE ZÁKON O PŘIJETÍ SMĚRNICE O ODPADNÍCH ELEKTRICKÝCH A ELEKTRONICKÝCH ZAŘÍZENÍCH (OEEZ), A TENTO VÝROBEK TEDY NENÍ NUTNÉ PO SKONČENÍ ŽIVOTNOSTI ODEVZDAT DO TŘÍDĚNÉHO SBĚRU.

Upozornění

Tento výrobek je v souladu se směrnicí EU 2012/19/EC.

Symbol přeškrtnuté popelnice uvedený na přístroji znamená, že se tento výrobek po skončení životnosti nesmí likvidovat spolu s domácím odpadem, ale musí být odevzdán do speciálního sběrného dvora určeného pro elektrická a elektronická zařízení, nebo je možné ho předat prodejci při koupi nového stejného zařízení.

Uživatel odpovídá pod trestem sankcí, které jsou stanoveny platnými zákony o odpadech, za odevzdání přístroje po skončení životnosti do určených sběrných míst.

Vhodný tříděný sběr, který umožňuje předání nepotřebného přístroje k recyklaci, zpracování a likvidaci s ohledem na životní prostředí přispívá k odstranění možných negativních důsledků na životní prostředí a lidské zdraví a podporuje recyklaci materiálů, ze kterých byl přístroj vyroben.

Podrobnější informace o příslušných sběrných centrech najdete u místního úřadu pro likvidaci odpadu nebo u obchodě, ve kterém jste přístroj zakoupili.

Výrobci a dovozci jsou na vlastní odpovědnost povinni vyhovět požadavkům na recyklaci, zpracování a likvidaci s ohledem na životní prostředí buď přímo, nebo prostřednictvím účasti ve společném systému.



Popis produktu

Výrobok je sušič vlasov s výkonom max. 2000W s pripojením do el. zásuvky. Izolácia triedy II, krytie IP20. Obsah balenia obr.1

Tieto zariadenia sú navrhnuté na domáce a komerčné použitie.

Bezpečnosť

DODRŽIAVANIE

- Toto zariadenie môže byť používané deťmi nad 8 rokov a osobami s obmedzenými fyzickými, zmyslovými alebo mentálnymi schopnosťami alebo bez potrebných skúseností alebo znalostí, pokiaľ sú pod dohľadom alebo boli s pokynmi týkajúcimi sa bezpečného používania prístroja a nebezpečenstvami, ktoré s jeho používaním môžu súvisieť, poučené. Deti sa nesmú s prístrojom hrať. Príslušné čistenie a údržba, ktoré má vykonávať používateľ, nesmú byť vykonávané deťmi bez dozoru.
- Inštalácia prístroja musí byť vykonaná odborným technikom.
- Elektrozariadenie, ku ktorému je výrobok pripojený, musí byť v súlade s platnými právnymi predpismi.
- Pre inštaláciu je potrebné zriadiť viacpólový vypínač s odpojovacou vzdialenosťou kontaktov nad 3 mm, aby v prípade prepätia kategórie III. umožnil úplné odpojenie.
- Výrobky vybavené motormi prispôbenými pre trojfázovú kabeláž (T) je potrebné VŽDY pripojiť k trojfázovému vedeniu o 380 - 415 V (alebo v stanovených prípadoch len 400 V) alebo tiež 220 - 240 V (alebo v stanovených prípadoch len 230 V). Akákoľvek zmena bude považovaná za poškodenie výrobku a bude mať za následok zrušenie platnosti záruky. Výrobky vybavené motormi prispôbenými pre jednofázovú kabeláž (M) je potrebné VŽDY pripojiť k jednofázovému vedeniu o 220 - 240 V (alebo v stanovených prípadoch len 230 V). Akákoľvek zmena bude považovaná za poškodenie výrobku a bude mať za následok zrušenie platnosti záruky.



Pozor:


Tento symbol upozorňuje na opatrenia zabezpečujúce bezpečnosť užívateľa.

- Tento spotrebič nepoužívajte na iné funkcie, ako sú tie, ktoré sú opísané v tejto brožúrke.
- Po vybratí spotrebiča z balenia sa uistite, že je úplný a nepoškodený. Ak máte pochybnosti, kontaktujte autorizované servisné stredisko spoločnosti Vörtice.
- Balenie nenechávajte v rámci dosahu detí alebo postihnutých osôb.
- Pri používaní elektrického spotrebiča musíte dodržiavať určité základné pravidlá:
 - spotrebičov sa nikdy nedotýkajte mokrými alebo vlhkými rukami,
 - spotrebičov sa nikdy nedotýkajte bosí,
 - nedovoľte, aby spotrebič ovládali deti bez dozoru alebo postihnuté osoby.
- Spotrebič skladujte mimo dosahu detí a postihnutých osôb, keď sa rozhodnete ho odpojiť od sieťového napájania a viac ho už nepoužívať.
- Spotrebič nepoužívajte na miesta, kde sa nachádzajú horľavé látky a výpary (alkohol, insekticídy, benzín atď.).
- Sušič na vlasy držte počas sušenia vlasov v bezpečnej vzdialenosti.
- Na žiadnu časť spotrebiča nepoužívajte žiadne mazadlá, čistiace prostriedky, leštiace látky alebo osviežovače vzduchu.



Upozornenie:

Tento symbol upozorňuje na opatrenia brániace poškodeniu výrobku:

- Na tomto spotrebiči nevykonávajte žiadny druh úprav.
- Sušič na vlasy nepoužívajte alebo neinštalujte na mieste, kde sa môže dostať do kontaktu s vodou.
- Sušič na vlasy nikdy nepoužívajte, ak je pripojovací kábel alebo napájaci kábel poškodený. Musí sa nechať vymeniť v autorizovanom servisnom stredisku spoločnosti Vortice.
- Sušič na vlasy po použití vždy vypnite a pred čistením a údržbou ho nechajte schladieť.
- Počas používania nezakrývajte nasávanie vzduchu alebo výstup vzduchu.
- Spotrebič, pripájaci alebo špirálový kábel nedávajte na horúce povrchy.
- Spotrebič nepoužívajte na ohrievanie miestnosti.
- Spotrebič nemá schválenie na používanie v exteriéri.
- Keď tento spotrebič používajú deti alebo sa používa v ich blízkosti, je potrebný pozorný dohľad.
- Technické údaje sieťového napájania musia byť v súlade s elektrickými údajmi na ID štítku A, obrázok 1.
- Priečinky a otvory na spotrebiči slúžia na vetranie. Nezakrývajte ich alebo neblokujte, pretože by to mohlo viesť k prehriatiu.
- NIKDY nedovoľte deťom, aby čokoľvek strkali do otvorov alebo priechodov sušiča na vlasy.
- Pravidelne kontrolujte spotrebič, či neobsahuje viditeľné chyby. Ak akékoľvek nájdete, spotrebič nepoužívajte. Okamžite kontaktujte servisné stredisko spoločnosti Vortice.
- Ak spotrebič správne nefunguje, prípadne zlyhá, okamžite kontaktujte servisné stredisko spoločnosti Vortice.
- Ak by spotrebič spadol alebo utrpel silný náraz, okamžite ho nechajte skontrolovať v servisnom stredisku spoločnosti Vortice.
- Ak spotrebič spadne do vody, OKAMŽITE ODPOJTE SIEŤOVÉ NAPÁJANIE. Nenačahujte sa do vody, kým sa neodpojí napájanie.
- Nikdy neblokujte vzduchové priechody v zadnej časti sušiča na vlasy a nedávajte ich na mäkký povrch. Vzduchové priechody uchovajte bez prachu, vlasov atď. Do vzduchových priechodov nekladajte žiadne predmety.
- Nepoužívajte v exteriéri alebo na miestach, kde sa používajú aerosólové produkty.
- Horúci vzduch nefúkajte smerom do očí.
- Nesmerujte horúci vzduch do očí.
- VAROVANIE: Nepoužívajte tento prístroj v blízkosti vaní, sprchy, umývadiel alebo iných nádob  obsahujúcich vodu.

VAROVANIE: SUŠIČ je pod napätím, kým nie je odpojený napájaci kábel. NEBEZPEČIE ÚRAZU ELEKTRICKÝM PRÚDOM.

- Tento prístroj sa používa v kúpeľni, po jeho použití ho odpojte od elektrického napájania, pretože blízkosť vody predstavuje riziko, aj keď je prístroj vypnutý
- Nepokladajte prístroj na miesto, kde by mohol spadnúť do vody alebo inej kvapaliny
- Keď prístroj odkladáte, vždy ho vypnite
- Miera zvukových vibrácií pri fénoch na profesionálne použitie je pod 70 dB (A)
- Označenie zariadenia (pozri technické údaje výrobku) PRENOSNÝ FÉN NA PROFESIONÁLNE POUŽITIE
- Tento prístroj je v súlade s európskymi smernicami 2014/30/EU, 2014/35/EU, 2011/65/ES, 2009/125/ES a nariadením (EC) č. 1275/2008.

Inštalácia

- Zapojte výrobok do el. napájania.

Používanie

- Nastavte vzduchový výkon pomocou prepínača (č.3,obr. 2)
- Nastavte teplotu vyfukovaného vzduchu č.2,obr. 2)
- Zapnite sušič (č.1,obr. 2)

Údržba / čistenie



Varovanie: Pred vykonaním údržby alebo čistenia produktu odpojte spotrebič.

- Spotrebič čistite jemne navlhčenou (nie mokrou) handričkou.
- Výrobok neponárajte do vody!

POZOR: Čistenie spotrebiča čistiacimi prostriedkami, rozpúšťadlami, alkoholom a inými chemickými výrobkami je prísne zakázané.

Ak sušič na vlasy nefunguje:

- Uistite sa, že je zapojený do sieťového napájania a zapnutý
- Uistite sa, že tlačidlo ZAP./VYP. je zapnuté
- Ak sušič na vlasy stále správne nefunguje, kontaktujte autorizované servisné stredisko spoločnosti Vortice.

Likvidácia

V NIEKOTRÝCH KRAJINÁCH EURÓPSKEJ ÚNIE SA NA TENTO VÝROBK NEVZŤAHUJE VNÚTROŠTÁTNY ZÁKON PREDSTAVUJÚCI TRANSPOZÍCIU SMERNICE RAEE, TO ZNAMENÁ, ŽE V NICH NEPLATÍ POVINNOSŤ SEPAROVANÉHO ZBERU PO SKONČENÍ ŽIVOTNOSTI VÝROBKU.

Pozor

Tento výrobok je v súlade so smernicou EU 2012/19/ES

Symbol prečiarknutej popolnice znázornený na prístroji znamená, že výrobok musí byť po skončení jeho životnosti vzhľadom na to, že je nutné ho zneškodniť oddelene od komunálneho odpadu, odovzdaný do strediska triedeného zberu pre elektrické a elektronické zariadenia alebo vrátený výrobcu v okamžiku nákupu nového, podobného zariadenia.

Používateľ zodpovedá za odovzdanie zariadenia po skončení jeho životnosti do príslušných zberných stredísk, v opačnom prípade mu hrozia sankcie stanovené platnými právnymi predpismi týkajúcimi sa odpadov.

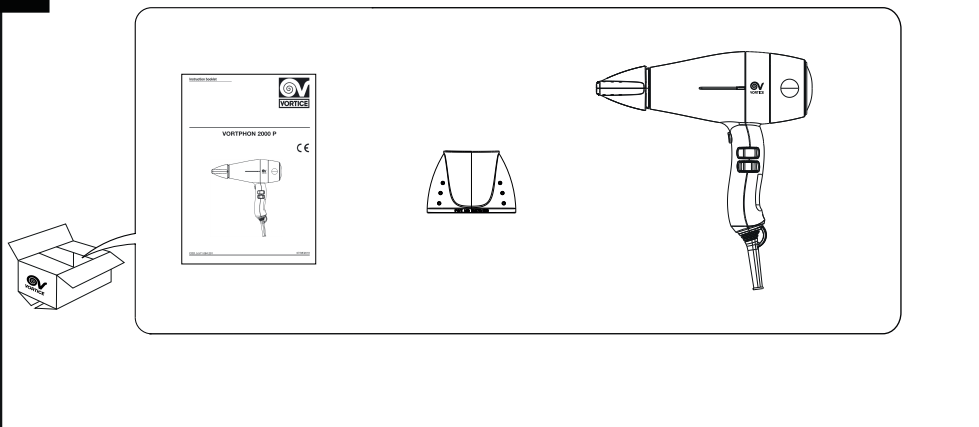


Právne triedenie odpadu za účelom recyklácie vyradeného prístroja, jeho spracovania a kompatibilnej ekologickej likvidácie prispieva na zabránenie možných negatívnych vplyvov na životné prostredie a na zdravie a napomáha recyklácii materiálov, z ktorých sa prístroj skladá.

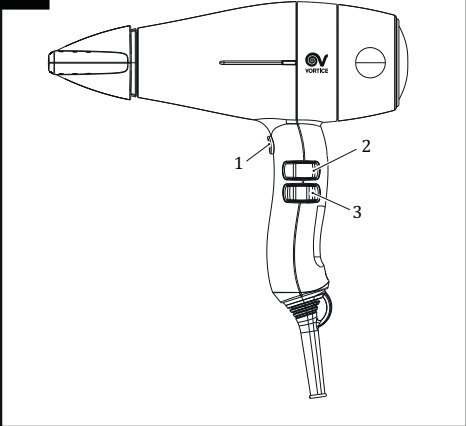
Pre podrobnejšie informácie týkajúce sa dostupných spôsobov zberu sa obráťte na miestne služby pre zneškodňovanie odpadov alebo na predajňu, kde sa prístroj zakúpili.

Výrobcovia a dovozcovia musia dodržiavať povinnosti týkajúce sa recyklácie, spracovania a kompatibilnej ekologickej likvidácie buď samostatne, alebo účasťou na kolektívnom systéme.

1



2





La società Vortice S.p.A. si riserva il diritto di apportare tutte le varianti migliorative ai prodotti in corso di vendita.
The company Vortice S.p.A. reserves the right to make improvements to products at any time and without prior notice.
La société Vortice S.p.A. se réserve le droit d'apporter toutes les variations afin d'améliorer ses produits en cours de commercialisation.
Die Firma Vortice S.p.A. behält sich vor, alle eventuellen Verbesserungsänderungen an den Produkten des Verkaufsangebots vorzunehmen.
La compañía Vortice S.p.A. se reserva el derecho de incorporar todas las mejoras necesarias a los productos en fase de venta.
Vortice S.p.A. 公司 股份有限公司 保留在产品销售期间进行产品改良的权利。

VORTICE S.p.A.
Strada Cerca, 2 - frazione di Zoate
20067 TRIBIANO (MI)
Tel. +39 02-90.69.91
ITALIA
vortice.com
postvendita@vortice-italy.com

VORTICE LIMITED
Beeches House - Eastern Avenue
Burton on Trent
DE13 0BB
Tel. +44 1283-492949
UNITED KINGDOM
vortice.ltd.uk
sales@vortice.ltd.uk

VORTICE LATAM S.A.
3er Piso, Oficina 9-B, Edificio
Meridiano
Guachipelín, Escazú, San José
PO Box 10-1251
Tel +506 2201 6242;
COSTA RICA
vortice-latam.com
info@vortice-latam.com

VORTICE VENTILATION SYSTEM (CHANGZHOU) CO., LTD
Building 19 , No.388 West Huanghe Road, Xinbei District,
Changzhou, Jiangsu Province CAP:213000
CHINA
vortice-china.com
vortice@vortice-china.com
