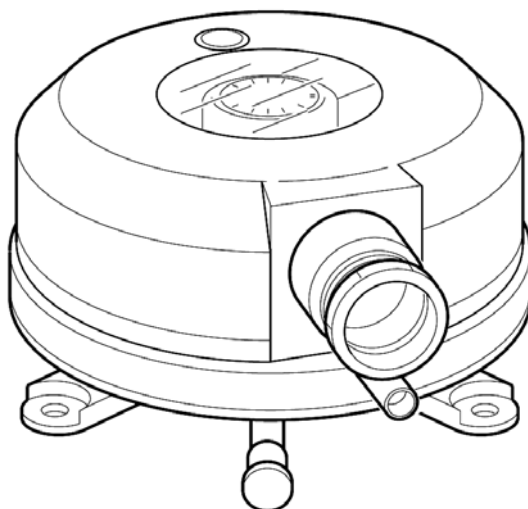

**PRÍSLUŠENSTVO
DIFERENCIÁLNY PRESOSTAT**



**Inštallačno - užívateľský
návod**



**DIFERENCIÁLNY
PRESOSTAT PD**



ŠPECIFIKÁCIA

Pred montážou a pripojením výrobku si pozorne prečítajte tieto pokyny. Firma Vortice odmieta akúkoľvek zodpovednosť za prípadné zranenia osôb alebo škody na majetku spôsobené nedodržaním pokynov, uvedených v tomto návode. Dodržiavaním pokynov zabezpečíte dlhodobú životnosť výrobku a jeho mechanickú spoľahlivosť. Návod si starostlivo uschovajte.

Zariadenie, ktoré ste si zakúpili, je výrobok firmy Vortice špičkovej technológie. Tento diferenciálny presostat je vhodný pre snímanie rozdielu tlakov pri filtroch, ventilátoroch, klimatizačných a ventilačných systémoch. Ako bezpečnostný prvok v klimatizačných systémoch monitoruje a signalizuje zastavenie ventilátora alebo zanesenie filtra.

UPOZORNENIE



Dodržiavanie nasledujúcich pokynov zabráni zraneniu užívateľa.

- Tento výrobok nepoužívajte na iné účely, ako sú uvedené v tomto návode.
- Po rozbalení zariadenie skontrolujte, či nie je poškodené. V prípade pochybností sa ihneď obráťte na autorizované servisné stredisko Vortice. Baliaci materiál (plastové sáčky, polystyrénové peny, skrutky a pod.) uschovajte mimo dosahu detí.
- Údržbu a výmenu diferenciálneho presostatu môže vykonávať iba kvalifikovaný pracovník.



Dodržiavanie nasledujúcich pokynov zabráni poškodeniu výrobku.

- Zariadenie žiadnym spôsobom neupravujte.
- Na zariadenie si nesadajte, nekladte naň ťažké predmety.
- Zariadenie nevystavujte nepriaznivým vplyvom počasia (dážď, slnko atď.)
- Diferenciálny presostat pravidelne kontrolujte. V prípade zistenia poruchy ho nepoužívajte a ihneď sa obráťte na autorizované servisné stredisko Vortice. Ak je nutná oprava, vyžiadajte len originálne náhradné diely Vortice.
- Ak diferenciálny presostat spadne alebo bol vystavený silnému úderu, nechajte ho skontrolovať v autorizovanom servisnom stredisku Vortice.
- Zariadenie umiestnite podľa pokynov výrobcu a dodržte smer prúdenia vzduchu.
- Vzduch prechádzajúci cez diferenciálny presostat musí byť čistý - bez mastných častíc, sadzí, chemických a korózných látok alebo výbušných a horľavých zmesí.

TECHNICKÉ ÚDAJE

- Model: DBL-205 B
- Vlhkosť: 0 - 50% RH
- Pracovná teplota: -30/+85°C
- Max. tlak: 100mbar
- Pracovný rozsah: 0,5 - 5 mbar
- Diferencia: 0,2 mbar \pm 15 %
- Kontakty: beznapäťové kontakty 1,5(0,4)A, 250V AC; min 0,1 A, 24 V DC
- Kryt: umelá hmota
- Krytie: IP54
- Trieda ochrany: I
- Membrána: silikónová
- Tlakové pripojenie: \varnothing 6 pre hadičku 6x1

Príslušenstvo:

Obsahuje: dve PVC potrubné prípojky,
2 m flexibilnej PVC hadičky \varnothing 6 mm
4 skrutky

ELEKTRICKÉ PRIPOJENIE:

- Kontakty 3–1 sa rozopnú, ak tlak / rozdiel tlakov stúpne na nastavenú hodnotu.
- Kontakty 3–2 sa zopnú - signalizácia poruchy alebo zanesenia filtra.

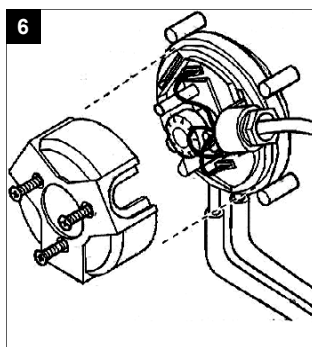
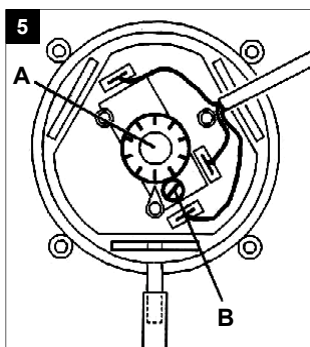
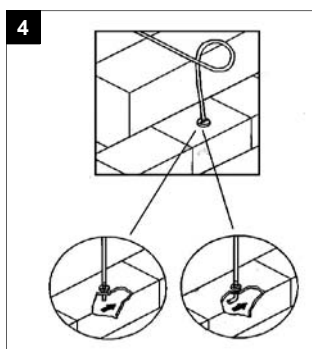
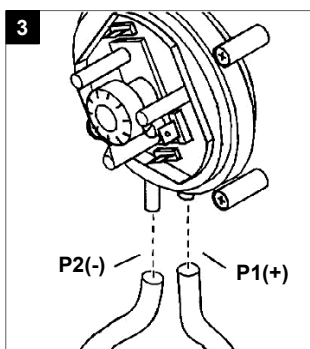
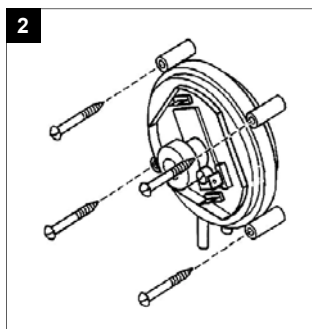
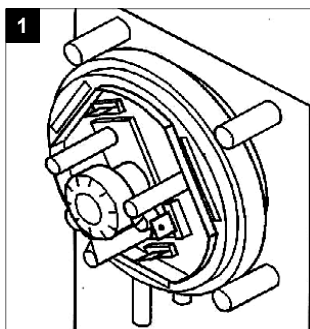


POUŽITIE

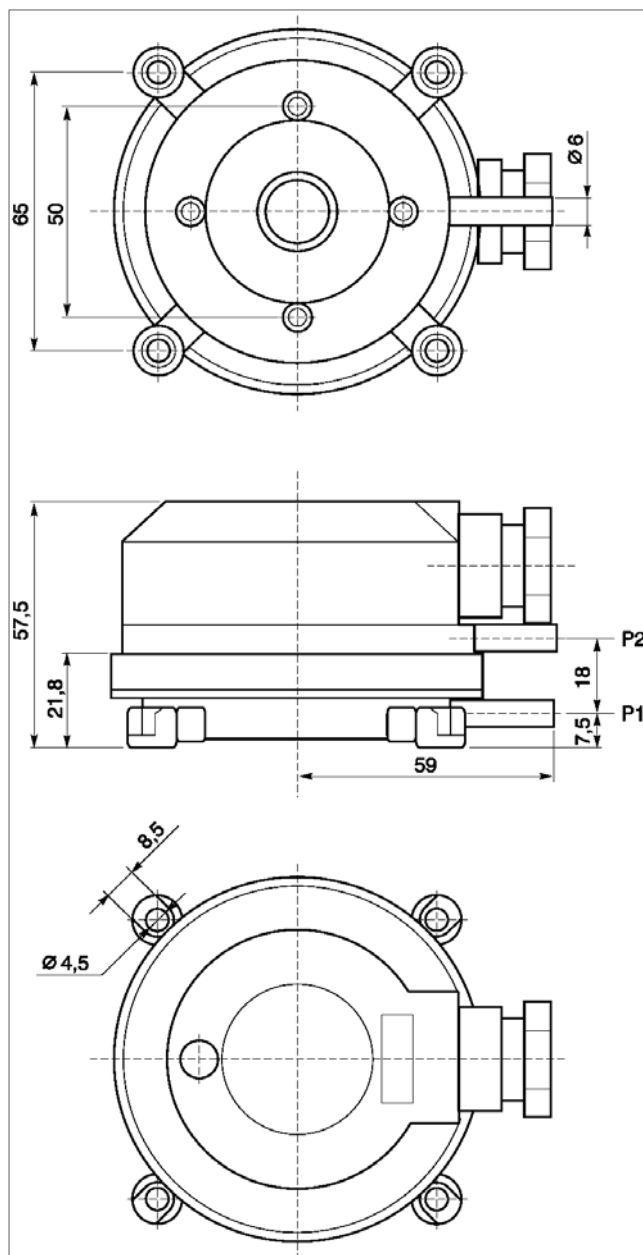
- Kontrola stavu znečistenia filtrov - meranie prípustného rozdielu tlakov vzduchu pred a za filtrom.
- Kontrola ventilátorov s nepriamym pohonom (remeňovým).
- Kontrola zostavy s elektrickým ohrievačom.
- Membrána spojená s mechanickou sústavou, ktorá v prípade prekročenia zvoleného rozdielu tlakov mení tvar a spôsobuje rozpojenie elektrických kontaktov.

INŠTALÁCIA

- Špecifikácia spínacích tlakov platí pre vertikálnu inštaláciu, ktorá je zároveň aj odporúčanou inštaláciou s tlakovými prípojkami smerujúcimi nadol (obr. 1).
- V prípade, ak tlakové prípojky smerujú hore, spínací tlak bude o 0,2mbar vyšší.
- Pomocou štyroch skrutiek pripevníte snímač cez konzoly na stenu (obr. 2).
- Pre správnu funkciu snímača použijete prepojovaciu sadu (obr. 3), (voliteľné príslušenstvo).
- P1(+) pripojenie - pre vysoký tlak alebo slabé vákuum, P2(-) pripojenie - pre nízky tlak alebo silné vákuum (obr.4).
- Neprestavujte otočný regulátor (A) ani skrutku na nastavenie diferencie (B), pokiaľ je zariadenie napojené na elektrickú sieť (obr. 5).
- Namontujte kryt snímača (obr. 6).



ROZMERY



Predajca



Ochrana životného prostredia

Európska smernica 2002/96/EU stanovuje:

Symbol preškrtnutého odpadkového koša v užívateľskom návode, alebo na balení výrobku znamená, že daný produkt nesmie byť likvidovaný spolu s komunálnym odpadom.

Spotrebiteľ je povinný likvidovať elektrické a elektronické zariadenia označené symbolom preškrtnutého odpadkového koša prostredníctvom špecializovaných zberných miest určených vládou alebo miestnymi orgánmi.

Recykláciou, alebo inými formami využitia starých prístrojov, prispievate k ochrane vášho životného prostredia.