

---

**PRÍSLUŠENSTVO  
PRIETOKOVÝ SPÍNAČ**



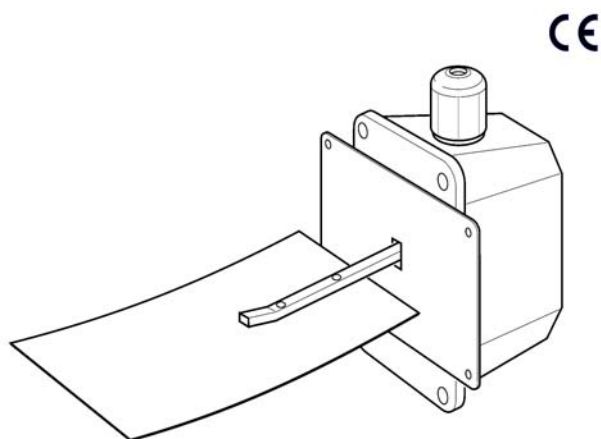
**Inštallačno - užívateľský  
návod**



---

**PRIETOKOVÝ SPÍNAČ  
FA**

---



## ŠPECIFIKÁCIA

Pred montážou a pripojením výrobku si pozorne prečítajte tieto pokyny. Firma Vortice odmieta akúkoľvek zodpovednosť za prípadné zranenia osôb alebo škody na majetku spôsobené nedodržaním pokynov, uvedených v tomto návode. Dodržiavaním pokynov zabezpečíte dlhodobú životnosť výrobku a jeho mechanickú spoľahlivosť. Návod si starostlivo uschovajte.

Zariadenie, ktoré ste si zakúpili, je výrobok firmy Vortice špičkovej technológie. Je určený pre monitorovanie prúdiaceho vzduchu v potrubí v neagresívnom prostredí s distribúciou vzduchu z klimatizácie alebo systémov na úpravu vzduchu.

## UPOZORNENIE



**Dodržiavanie nasledujúcich pokynov zabráni zraneniu užívateľa.**

- Tento výrobok nepoužívajte na iné účely, ako sú uvedené v tomto návode.
- Po rozbalení zariadenie skontrolujte, či nie je poškodené. V prípade pochybností sa ihneď obráťte na autorizované servisné stredisko Vortice. Baliaci materiál (plastové sáčky, polystyrénové peny, skrutky a pod.) uschovajte mimo dosahu detí.
- Údržbu a výmenu prietokového spínača môže vykonávať iba kvalifikovaný pracovník.



**Dodržiavanie nasledujúcich pokynov zabráni poškodeniu výrobku.**

- Zariadenie žiadnym spôsobom neupravujte.
- Na zariadenie si nesadajte, nekladte naň ťažké predmety.
- Zariadenie nevystavujte nepriaznivým vplyvom počasia (dážď, slnko atď.)
- Zariadenie pravidelne kontrolujte. V prípade zistenia poruchy ho nepoužívajte a ihneď sa obráťte na autorizované servisné stredisko Vortice. Ak je nutná oprava, vyžadujte len originálne náhradné diely Vortice.
- Ak zariadenie spadne alebo bolo vystavené silnému úderu, nechajte ho skontrolovať v autorizovanom servisnom stredisku Vortice.
- Zariadenie umiestnite podľa pokynov výrobcu a dodržte smer prúdenia vzduchu.
- Vzduch prechádzajúci cez prietokový spínač musí byť čistý - bez masných častíc, chemických, koróznych, výbušných látok a horľavých zmesí.

## TECHNICKÉ ÚDAJE

- Model: DBSL 1E
- Napájanie: 15(8) A; 24 - 250 V AC

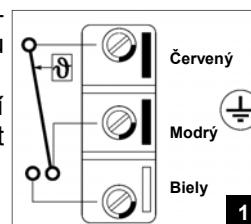
- Kontakty: prachuvzdorný mikrosplínač
- Kryt: pozinkovaný plech s vytvrdeným ABS plastom
- Pracovná teplota: -40°C až +85°C
- Krytie: IP65
- Trieda ochrany: I
- Minimálna vypínacia hodnota: 1,0 m/s
- Minimálna zapínacia hodnota (po vypnutí): 2,5 m/s
- Maximálna vypínacia hodnota: 8,0 m/s
- Maximálna zapínacia hodnota (po vypnutí): 9,2 m/s

## ELEKTRICKÉ PRIPOJENIE

- Napojte červený a biely kontakt (obr.1).

- Tieto kontakty budú rozpojené, ak klesne prietok vzduchu pod nastavenú hodnotu.

- V tom istom čase sa spojí červený a modrý kontakt (alarm).

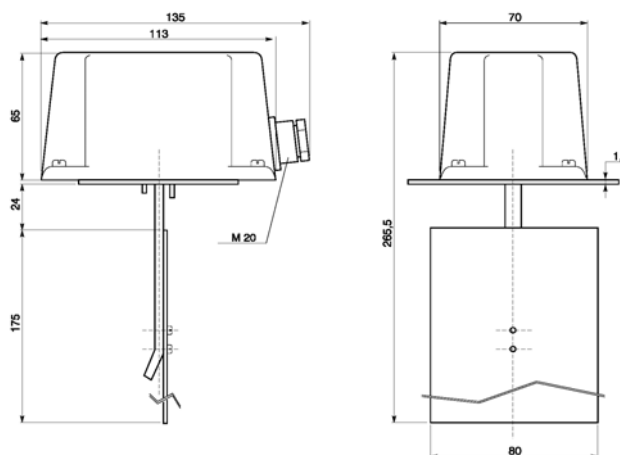


## INŠTALÁCIA

Prietokový spínač sa môže inštalovať v rôznych polohách, s podmienkou dodržania smeru prúdenia. Ak je nainštalovaný na vertikálnom potrubí, je nutné prestaviť spínač tak, aby bola kompenzovaná hmotnosť lopatky. Tesnenie, (súčasť dodávky) sa musí namontovať na dosku zariadenia.

Prietokový spínač má od výroby nakalibrovanú minimálnu vypínaciu hodnotu. Väčšia hodnota sa nastaví otáčaním regulačnej skrutky v smere hodinových ručičiek. Ak je rýchlosť prúdenia vzduchu nad 5 m/s, môže dôjsť k zlomeniu lopatky a preto sa musí skrútiť na označenej strane. To ale ovplyvní minimálnu vypínaciu hodnotu, ktorá vzrastie na hodnotu medzi 1 až 2,5 m/s. Dôležité je umiestnenie snímača a to tak, aby potrubie bolo rovné (bez zalomení, kolien, ventilov,...). Dĺžka rovného potrubia pred a za snímačom, musí byť minimálne 5 násobok priemeru potrubia. Zabráni sa tak nepriaznivým turbulenciám, ktoré môžu ovplyvňovať lopatku.

## ROZMERY



---

Predajca



**Ochrana životného prostredia**

Európska smernica 2002/96/EU stanovuje:

Symbol preškrtnutého odpadkového koša v užívateľskom návode, alebo na balení výrobku znamená, že daný produkt nesmie byť likvidovaný spolu s komunálnym odpadom.

Spotrebiteľ je povinný likvidovať elektrické a elektronické zariadenia označené symbolom preškrtnutého odpadkového koša prostredníctvom špecializovaných zberných miest určených vládou alebo miestnymi orgánmi.

Recykláciou, alebo inými formami využitia starých prístrojov, prispievate k ochrane vášho životného prostredia.