

---

# ČISTIČE VZDUCHU A DEZINFEKČIA

## Germicídne UV-C žiariče

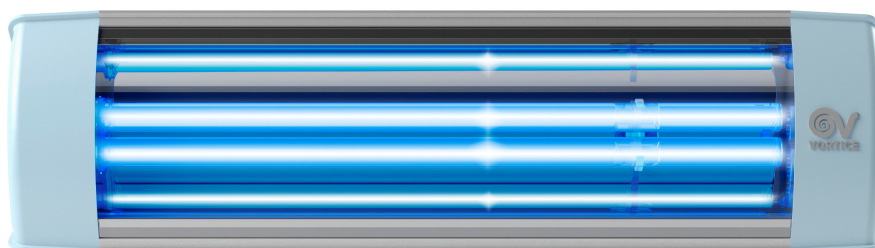


# INŠTALAČNO-UŽÍVATEĽSKÝ NÁVOD

---

## UVLOGIKA SYSTEM

---



### RIZIKO UV-C ŽIARENIA SKUPINY 3

**VAROVANIE** - Toto zariadenie emituje UV-C žiarenie. Zabráňte vystaveniu nechránených osôb pred zapnutým zariadením. Zariadenie môže spôsobiť trvalé poškodenie zraku a pokožky. Dôsledne dodržiavajte pokyny uvedené v tomto návode.

## POPIS

UVLOGIKA SYSTEM je germicídny UV-C žiarič, tzn. špeciálne zariadenie, ktoré dokáže generovať ultrafialové UV-C žiarenie s vlnovou dĺžkou 253,7nm, čím v relatívne krátkom čase dokáže zničiť až 99% rôznych baktérií, vírusov a plesní a tak dezinfikovať priestory a povrchy. Špeciálny materiál trubic blokuje žiarenie vlnovej dĺžky 185nm, vďaka čomu pri jeho prevádzke nedochádza k tvorbe ozónu a eliminujú sa tak nepriaznivé vplyvy na vnútorné prostredie. Zariadenie je navrhnuté pre nástennú alebo stropnú montáž a na účely dezinfekcie vzduchu a povrchov BEZ prítomnosti osôb.

## NEBEZPEČENSTVO



Nesprávnym používaním zariadenia môže dôjsť k vážnym zraneniam osôb a zvierat. Najmä poškodenie zraku a popáleniny podobné spáleniu sa na slnku. Dlhodobé vystavenie UV-C žiareniu môže spôsobiť vážne a celoživotné zdravotné problémy.

Pred montážou a pripojením výrobku si pozorne prečítajte tieto pokyny. Firma Vortice odmieta akúkoľvek zodpovednosť za prípadné zranenia osôb alebo škody na majetku spôsobené nedodržaním pokynov, uvedených v tomto návode. Dodržiavaním pokynov zabezpečíte dlhodobú životnosť výrobku a jeho elektrickú a mechanickú spoľahlivosť. Návod si starostlivo uschovajte.

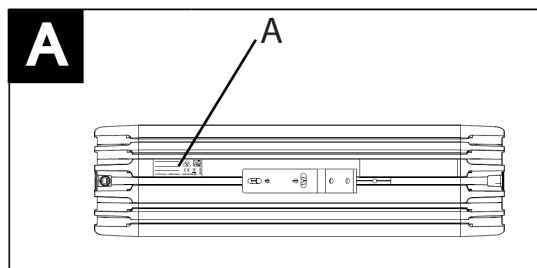
## UPOZORNENIE



**Pozorne si prečítajte nasledovné pokyny.**

- Tento výrobok nepoužívajte na iné účely, ako sú uvedené v tomto návode.
- Po rozbalení zariadenie skontrolujte, či nie je poškodené: v prípade pochybností sa ihneď obráťte na autorizované servisné stredisko Vortice. Baliaci materiál (plastové obaly, polystyrénové peny, skrutky a pod.) uschovajte mimo dosahu detí.
- Zariadenie žiadnym spôsobom neupravujte.
- Zariadenie nevystavujte nepriaznivým vplyvom počasia (dážď, slnko, atď.).
- Zariadenie a ani jeho časť neponárajte do vody.
- Montáž zariadenia smie prevádzať iba kvalifikovaná osoba.
- Elektrická bezpečnosť zariadenia je zabezpečená, iba ak je zariadenie správne nainštalované a uzemnené podľa platných legislatívnych noriem.
- Elektrická sieť, ku ktorej je zariadenie pripojené, musí byť v súlade s platnými predpismi.
- Elektrická sieť na ktorú pripojíte zariadenie, musí byť dimenzovaná na maximálny výkon zariadenia.

- K montáži je potrebný viacpólový vypínač (magneticko-tepelný vypínač) so vzdialenosťou medzi kontaktmi aspoň 3 mm.
- Údaje k elektrickému pripojeniu nájdete na štítku (Obr. A, pozícia A).



- Pri návrhu systému je povinné uvažovať s minimálne dvomi automatickými ochrannými zariadeniami, ktoré zabránia vystaveniu osôb alebo zvierat UV-C žiareniu a to vzhľadom na veľkosť a charakter priestoru (napr. snímače pohybu, časovače, zámky dverí, prípadne označenia prebiehajúcej dezinfekcie).
- Za správnu inštaláciu zariadenia, ochranných prvkov a bezpečnosť ostatných osôb a zvierat zodpovedá osoba ktorá systém inštalovala, prípadne spúšťala. **(Schéma pripojenia zariadenia a ochranných prvkov je v sekcii „ELEKTRICKÉ PRIPOJENIE - PIR SYSTEM“ Obr. D).**

## INŠTALÁCIA

Pred inštaláciou je potrebné analyzovať priestory, do ktorých bude zariadenie inštalované, najmä zohľadniť okolnosti ako sú:

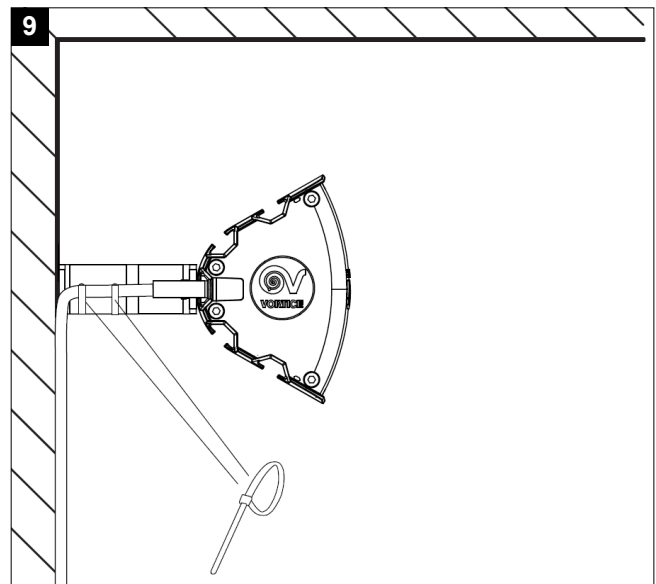
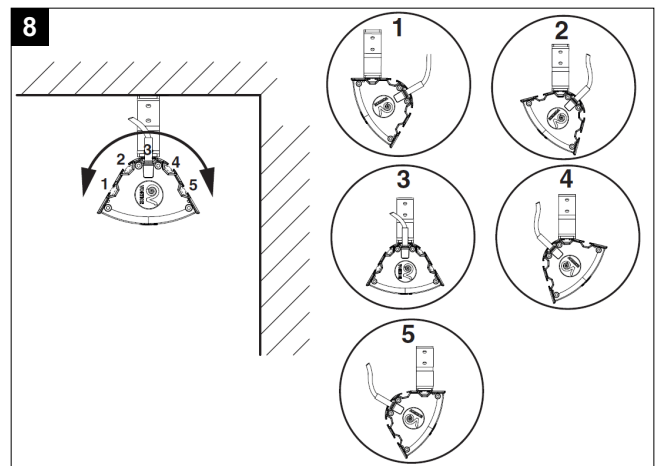
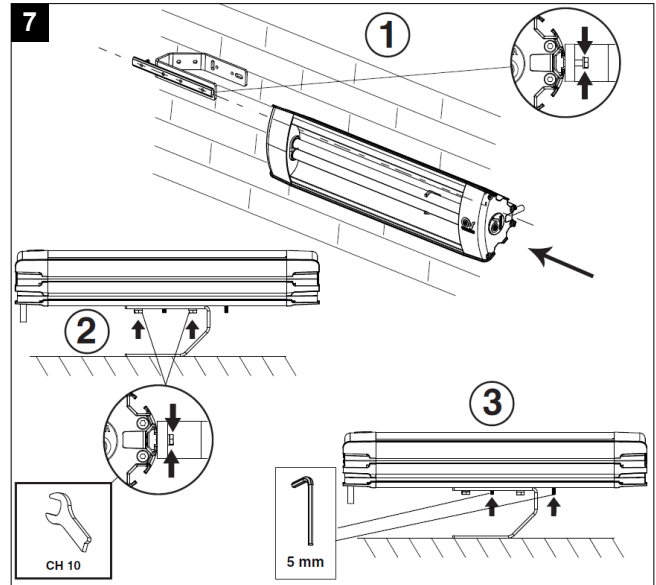
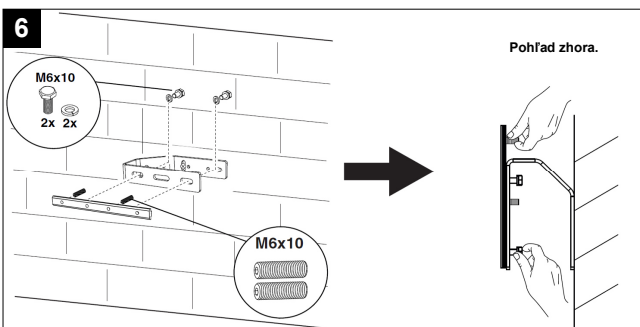
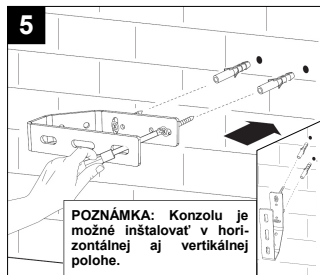
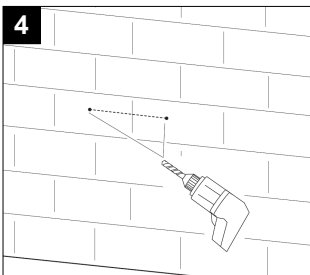
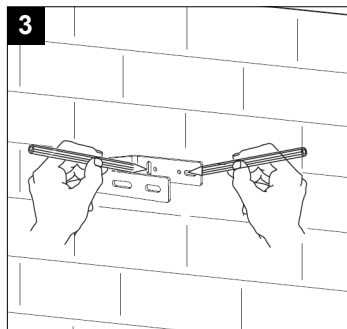
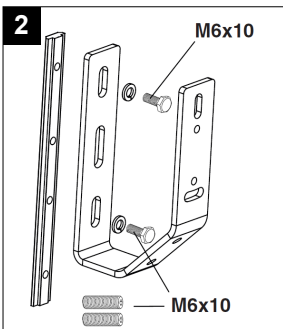
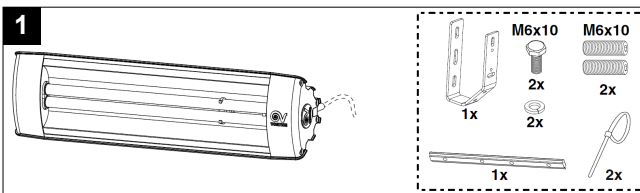


- Zariadenie musí byť umiestnené tak, aby jeho ochranné prvky vedeli detegovať pohyb osôb a zvierat aj v miestach z ich neočakávaným výskytom.
- Zariadenie musí byť umiestnené tak, aby bola vylúčená možnosť odrazu žiarenia pomocou zrkadiel, okien alebo iných lesklých plôch smerom do očí osôb a zvierat.
- V prípade, že môže dôjsť ku priamemu kontaktu osoby s UV-C žiarením, táto osoba musí mať náležité ochranné pomôcky, ako je UV-C ochranný štít, rukavice a oblečenie.
- Predísť ožarovaniu materiálov, ktoré degradujú pod vplyvom UV žiarenia.
- Predísť ožarovaniu chemických prvkov a zlúčenín, ktoré môžu reagovať s UV žiarením.
- Vyžarovaná energia zariadením je za určitých špecifických podmienok schopná vznietiť niektoré horľavé látky. V takomto prípade je pred inštaláciou potrebné vykonať merania oprávnenou osobou, ktorá môže v zmysle platnej legislatívy povoliť inštaláciu zariadenia.

- Pri nadmernom používaní zariadenia, môžu plochy s nátermi vystavené UV žiareniu vyblednúť, podobne ako pri vystavení slnečnému žiareniu.
- Pri nadmernom používaní zariadenia, môžu byť rastliny vystavené UV žiareniu ovplyvnené, podobne ako pri vystavení nadmernému slnečnému žiareniu.
- **Zariadenie je v súlade s normou EN62471:2006. Patrí do rizikovej skupiny 3 a nesmie byť použité ako osvetlenie.**

Pred inštaláciou sa uistite, či sa v balení nachádzajú nižšie uvedené položky:

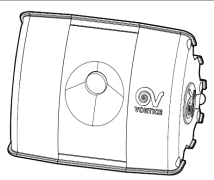
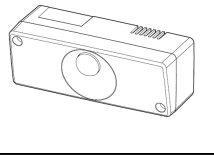
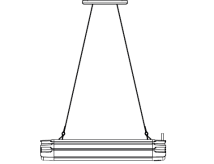
- UV-C svietidlo s výkonom 36W
- Napájací kábel dĺžky 2m, s charakteristikou 3x0,75mm<sup>2</sup>, vonkajší priemer Ø7mm
- 1x konzola, 1x montážna lišta
- 2x - M6x10 skrutka, M6 podložka, M6x10 závrtná skrutka
- 2x sťahovacie pásky



## TECHNICKÉ ÚDAJE

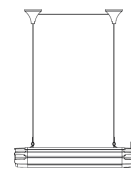
Napätie	220-240 V
Frekvencia	50/60 Hz
El. ochrana	Trieda 1 (vyžaduje uzemnenie)
IP ochrana	IP24
Prevádzkový prúd	0,2 A
El. príkon	36 W
El. účinnosť	98,8%
El. predradník	HF-S 118/136 TL-D II (913713032166)
Žiarivka	Philips TUV PL-L 36W / 4P (927903404007)
Pätica (objímka)	2G11
Vlnová dĺžka	253,7 nm
Uhol žiarenia	110°
Absolútny výkon UV-C	12 W
Efektívny výkon UV-C	8,4 W
Výkon žiarenia v 1m	2,2 W/m <sup>2</sup>
Emisie ozónu	žiadne
Hmotnosť netto	2,3 kg
Rozmery (ŠxVxH) - s konzolou	502 x 138 x 175 mm
Rozmery (ŠxVxH) - bez konzoly	502 x 138 x 92 mm
Životnosť žiarivky	9000 h

## VOLITEĽNÉ PRÍSLUŠENSTVO

PIR SYSTEM (13049) <ul style="list-style-type: none"> <li>• Snímač pohybu</li> <li>• Schéma zapojenia D</li> </ul>	
C PIR (12998) <ul style="list-style-type: none"> <li>• Snímač pohybu</li> <li>• Schéma zapojenia D</li> </ul>	
KIT FN1 SYSTEM (21495) <ul style="list-style-type: none"> <li>• Sada pre horizontálnu montáž na strop</li> <li>• Schéma zapojenia D</li> </ul>	

## KIT FN2 SYSTEM (21496)

- Sada pre horizontálnu montáž na strop
- Schéma zapojenia D



## MTB SYSTEM (21497)

- Sada pre horizontálnu montáž na stenu
- Schéma zapojenia D



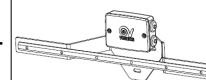
## STB SYSTEM (21498)

- Sada pre vertikálnu montáž na strop
- Schéma zapojenia B

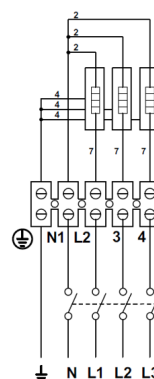
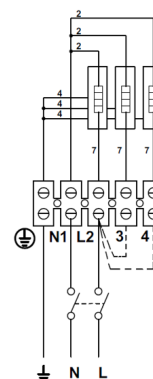


## SR SYSTEM KIT (21460)

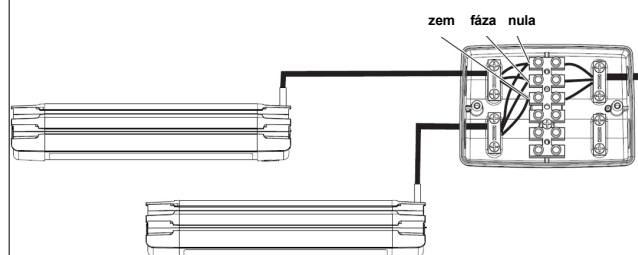
- Sada pre montáž 2ks UVLOGIKA SYSTEM vedľa seba
- Schéma zapojenia C



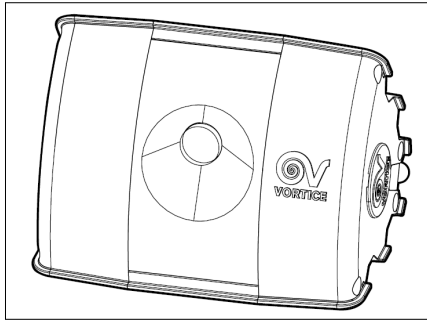
## B


 3-fázové  
el. napájanie

 1-fázové  
el. napájanie

## C

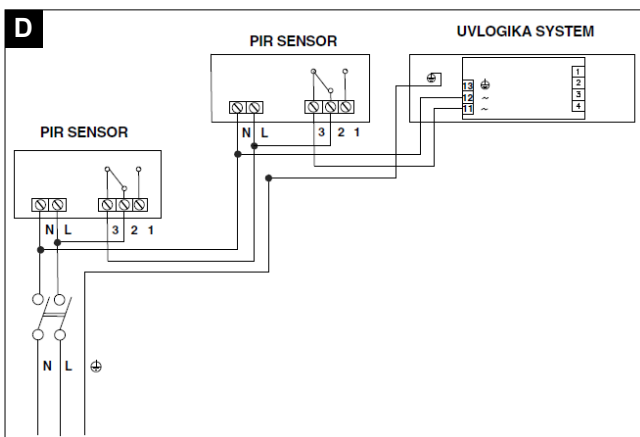


## PRÍSLUŠENSTVO - PIR SYSTEM



Snímač pohybu PIR SYSTEM slúži na monitorovanie pohybu osôb alebo zvierat, je dizajnovo a veľkosťou zhodný s germicídnym žiaričom UVLOGIKA SYSTEM. Snímač sleduje prítomnosť osôb alebo zvierat a v prípade akéhokoľvek pohybu, automaticky vypína ovládané zariadenia, aby nedochádzalo k rizikám spojeným s vystavením UV-C žiareniu. Akonáhle je priestor opäť prázdny, spustí sa bezpečnostný časovač (nastaviteľný v rozsahu 3-20 minút) a po jeho uplynutí, sa ovládané zariadenia opäť zapnú. Tento snímač dokáže spínať až 10 žiaričov UVLOGIKA SYSTEM súčasne. Vďaka svojim rozmerom a prevedeniu, je možné tento snímač priamo pripojiť na bočnú časť UVLOGIKA SYSTEM, alebo ho namontovať pomocou príslušenstva SR SYSTEM KIT medzi 2 žiariče. V oboch prípadoch s napojením na spoločné elektrické napájanie.

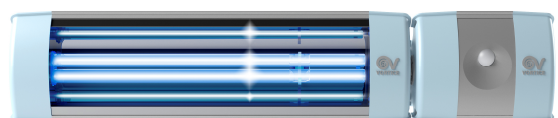
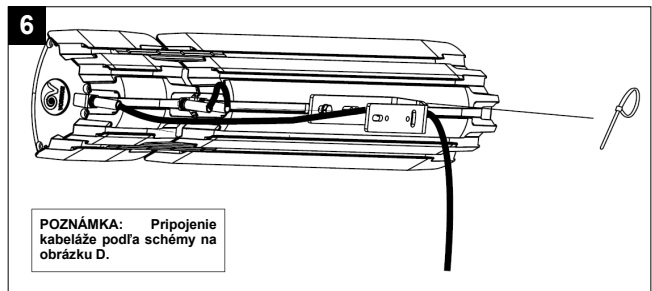
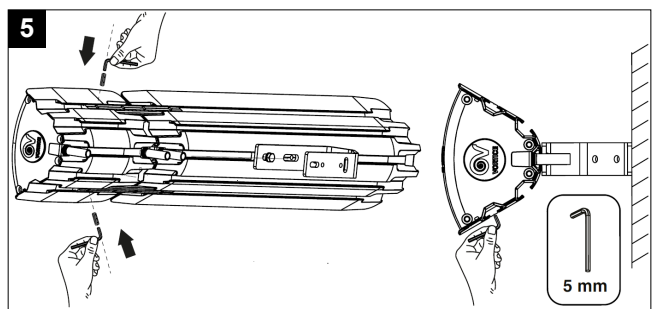
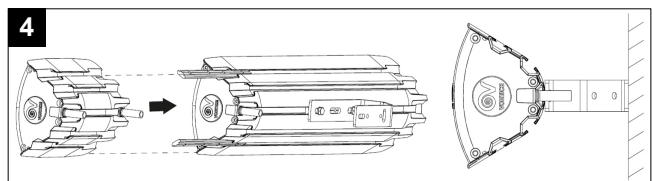
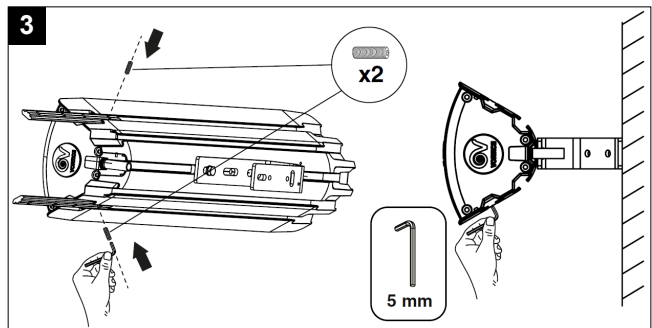
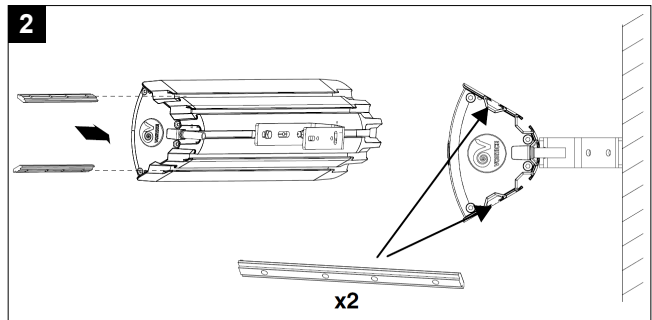
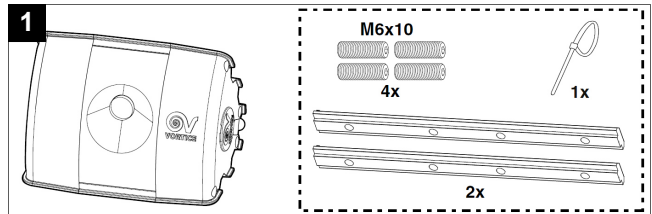
## ELEKTRICKÉ PRIPOJENIE



## INŠTALÁCIA

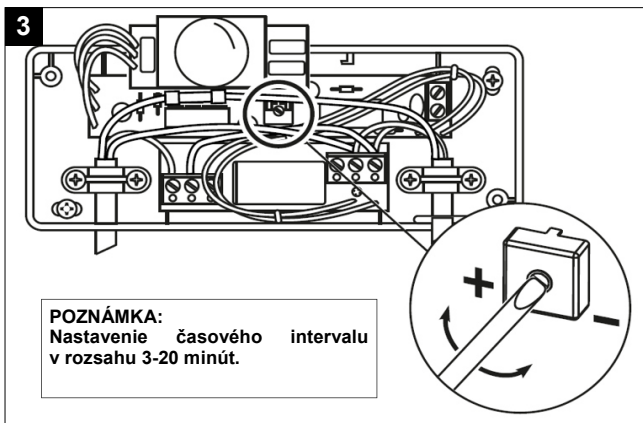
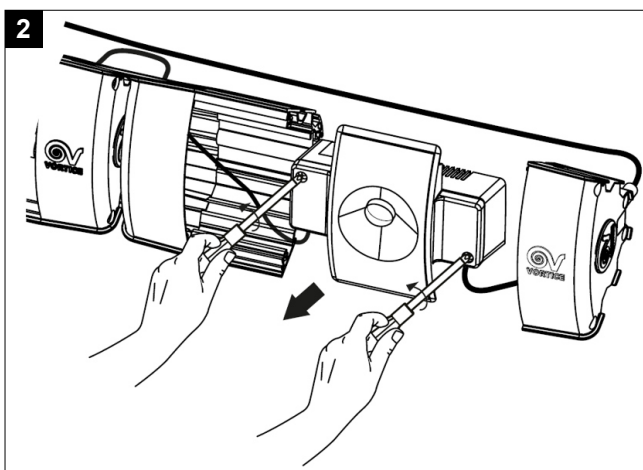
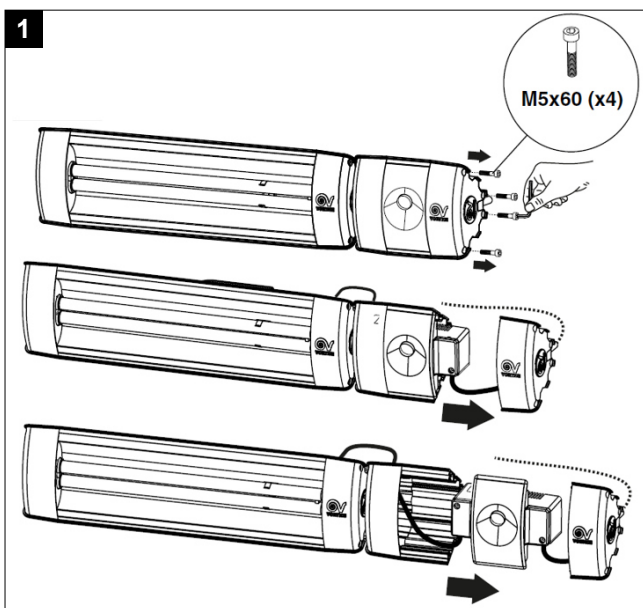
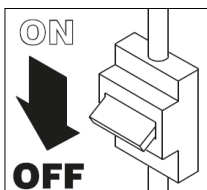
Pred inštaláciou sa uistite, či sa v balení nachádzajú nižšie uvedené položky:

- Snímač pohybu PIR SYSTEM
- 2x montážna lišta
- 4x M6x10 závrtná skrutka
- 1x sťahovacia páska



## NASTAVENIE ČAS. INTERVALU

Pred nastavením časového intervalu sa uistite, že je zariadenie odpojené z elektrického napájania. Nastavovanie časového intervalu smie vykonávať len oprávnená osoba.



## POUŽÍVANIE ZARIADENIA

Zariadenie UVLOGIKA SYSTEM spolu so snímačom pohybu PIR SYSTEM umiestnite do priestoru v ktorom bude prebiehať dezinfekcia. Po spustení žiarička bude priestor postupne dezinfikovaný. Potrebný čas na elimináciu 99% baktérii, vírusov a plesní je uvedený v tabuľke nižšie.

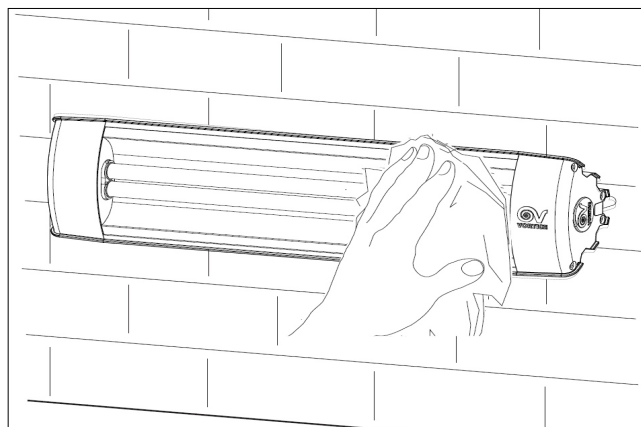
Inštalčná výška (m)	Pokrytá plocha (m <sup>2</sup> )	Potrebný čas dezinfekcie (min)
1	3	2-8
2	6	8-15
3	16	15-45

V prípade inštalácie viacerých žiaríčkov UVLOGIKA SYSTEM, je odporúčané ich umiestňovať vo vzájomnej vzdialenosti podľa tabuľky nižšie.

Inštalčná výška (m)	Vzdialenosť (m)
1	1,8
2	2,4
3	4

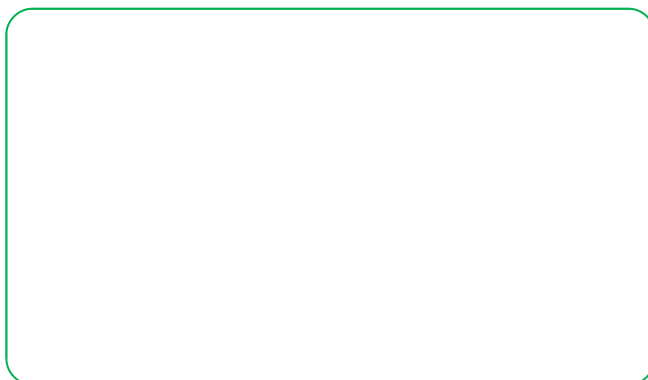
## ÚDRŽBA

- Pred akoukoľvek údržbou odpojte el. napájanie.
- Zariadenie je možné čistiť iba suchou utierkou alebo stlačeným vzduchom.
- Výmenu žiarivky môže vykonávať len spôsobilá osoba podľa platnej legislatívy a len s použitím odpovedajúcich ochranných pracovných prostriedkov.
- Životnosť žiarivky je 9000h (cca 2 roky).



---

Predajca



**Ochrana životného prostredia**

Európska smernica 2012/19/EU stanovuje:

Symbol preškrtnutého odpadkového koša v užívateľskom návode, alebo na balení výrobku znamená, že daný produkt nesmie byť likvidovaný spolu s komunálnym odpadom.

Spotrebiteľ je povinný likvidovať elektrické a elektronické zariadenia označené symbolom preškrtnutého odpadkového koša prostredníctvom špecializovaných zberných miest určených vládou alebo miestnymi orgánmi.

Recykláciou, alebo inými formami využitia starých prístrojov, prispievate k ochrane vášho životného prostredia.