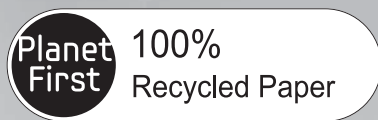


Diaľkový vypínač
MCM-A202DN

Klimatizačné zariadenie

Návod na montáž a zapojenia



Tento návod je vytlačený na 100 % recyklovaný papier.



Predstavte si možnosti

Ďakujeme vám, že ste si zakúpili produkt
od spoločnosti Samsung.

Bezpečnostné upozornenia

Tento návod na montáž a zapojenia informuje o postupe inštalácie diaľkového vypínača pripojeného k interiérovej jednotke. Pre inštaláciu iného voliteľného príslušenstva si prečítajte príslušný návod na montáž a zapojenia.



VÝSTRAHA

- ◆ Pred inštaláciou zariadenia si pozorne prečítajte tento návod na montáž a zapojenia a po inštalácii skontrolujte, či je diaľkový vypínač nainštalovaný správne.
- ◆ Nepokúšajte sa diaľkový vypínač svojpomocne inštalovať alebo opravovať.
- ◆ Tento diaľkový vypínač neobsahuje časti opraviteľné používateľom. Pre opravu zariadenia vždy kontaktujte autorizované stredisko.
- ◆ V prípade potreby presunu zariadenia kontaktujte autorizovaný servis, ktorý odpojí a znova nainštaluje diaľkový vypínač.
- ◆ Uistite sa, že stena je dostatočne pevná na udržanie hmotnosti diaľkového vypínača.
- ◆ Diaľkový vypínač musí byť nainštalovaný špecialistom na inštalácie v súlade s platnými miestnymi predpismi a normami.
- ◆ Pri zapájaní pevne pripojte dodávané káble a bezpečne ich priskrutkujte tak, aby na pripojovaciu časť terminálu (svorkovnice) nemohli pôsobiť vonkajšie sily.
- ◆ Umiestnite všetky káble tak, aby kryt elektrických častí dokonale priliehal. Potom kryt dôkladne upevnite.
- ◆ Pred manipuláciou alebo nastavovaním výkonových napájacích svoriek vypnite napájanie.
- ◆ Keď viac nechcete používať diaľkový vypínač, kontaktujte autorizované stredisko.



POZOR

- ◆ V blízkosti diaľkového vypínača nepoužívajte horľavé plyny.
- ◆ Diaľkový vypínač neinštalujte na miestach, kde by mohol prísť do kontaktu s horľavými plynmi, strojovým olejom, sírovodíkom atď.
- ◆ Zariadenie neinštalujte na miestach, kde sa používajú agresívne roztoky alebo špeciálne spreje.
- ◆ Zvoľte miesto, ktoré je suché a dostatočne svetlé, ale kde zariadenie nebude vystavené priamemu slnečnému žiareniu. Prípustná prevádzková teplota je od 0 °C do 39 °C.
- ◆ Na diaľkový vypínač nevyliievajte vodu.
- ◆ Kábel nevystavujte silnému ťahaniu, aby ste zabránili jeho odpojeniu.
- ◆ Tlačidlá nestláčajte ostrými predmetmi.
- ◆ Napájací kábel nepripájajte k riadiacemu terminálu (svorkovnici).
- ◆ V prípade, že je diaľkový vypínač inštalovaný v nemocnici alebo iných špeciálnych prostrediach, nesmie mať vplyv na iné elektronické zariadenia.
- ◆ Neinštalujte produkt na miestach s častým výskytom minerálnych olejov alebo arzénických kyselín a výparov, napríklad kuchyne.
- ◆ Neinštalujte produkt na miestach s výskytom korozívnych plynov ako plynňý amoniak alebo plyny kyseliny siričitej generované napr. z vzduchovodov z WC alebo výstupov z ventilačných otvorov.
- ◆ Neinštalujte produkt na miestach s výskytom zariadení vyžarujúcich elektromagnetické vlnenie.
- ◆ Neinštalujte produkt na miestach s predpokladaným únikom horľavého plynu alebo prchavých horľavých látok, napríklad na miestach, kde sa manipuluje s riedidlami a benzínom.
- ◆ Neinštalujte produkt na miestach s výskytom karbónových vlákien alebo horľavého prachu vo vzduchu.
- ◆ Neinštalujte produkt na miestach s predpokladanou tvorbou korózie, napríklad na pobreží alebo v blízkosti termálnych prameňov.

Instalácia diaľkového vypínača

Príslušenstvo

Diaľkový vypínač (1)	Viazacia páska (2)	Spona káblov (5)	Samorezná skrutka M4x16 (7)	Návod na použitie (1)	Návod na montáž a zapojenia (1)

Schéma zapojenia

K jednému diaľkovému vypínaču je možné pripojiť až 128 interiérových jednotiek. Vypínač je možné pripojiť ku komunikačnému terminálu interiérovej jednotky.

Diaľkový vypínač



RMC (1) adresa nastavená na "0"

Diaľkový vypínač

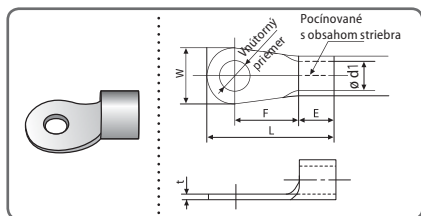


Legenda:
IU = Interiérová jednotka



Výber lisovacích káblových ôk

- Podľa štandardných rozmerov prepojavacieho napájacieho kábla zvolte lisovacie káblové oko.
- Miesto spoja lisovacieho káblového oka s prepojavacím napájacím káblom zaizolujte káblovou izoláciou.



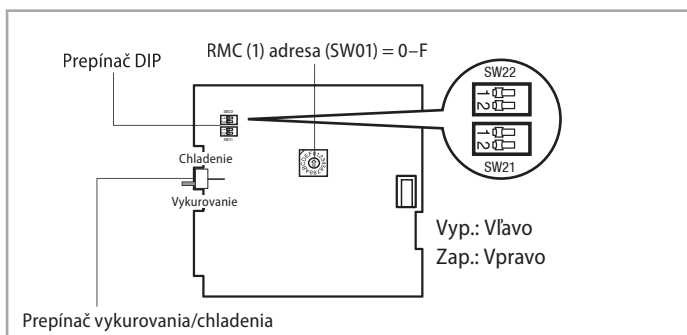
Rozmery (prierezy) prípustných káblov	Menovitý prierez	Vnútorný priemer	Základný rozmer [mm]						
			t	Ø d1	E	F	W	L	
AWG (Prierez)	mm ²	mm	t	Ø d1	E	F	W	L	
22-16	0,25-1,65	1,5	3	0,7	3,8	4,5	6,3	5,5	19,05

Nastavenie voľby inštalácie interiérovej jednotky a diaľkového vypínača

Len v prípade inštalácie diaľkového vypínača

- 1 Nastavte voľbu interiérovej jednotky SEG5 na "1".
Znamená to používanie diaľkového vypínača.
- 2 Nastavenie RMC (1) a RMC (2) adresy interiérovej jednotky.
Príklad) RMC (1) = SEG11 = 0-F, RMC (2) = SEG12 = 0-F
Ak sa však RMC (1) = F, RMC (2) je možné nastaviť v rozsahu 0-E

Diaľkový vypínač



- ◆ Aby sa aplikovala zmenená RMC (1) adresa, je nutné resetovať diaľkový vypínač.

|| Systém kódovania voľby interiérovej jednotky

SEG1	SEG2	SEG3	SEG4	SEG5	SEG6	SEG7	SEG8	SEG9	SEG10	SEG11	SEG12
0	X	X	X	X	X	1	X	X	X	X	X
SEG13	SEG14	SEG15	SEG16	SEG17	SEG18	SEG19	SEG20	SEG21	SEG22	SEG23	SEG24
2	X	X	X	X	X	3	X	X	X	X	X

SEG2	= A: Voľba adresy
X	= 2: Voľba inštalácie

SEG5	= 0: Nepoužívať diaľkový vypínač	– Pri nastavovaní voľby inštalácie
X	= 1: Používať diaľkový vypínač	

SEG11	SEG12	= RMC (1), RMC (2) adresa (00–FE)	SEG9	– Pri nastavovaní voľby adresy
X	X		X	= 1: Nastavenie RMC adresy



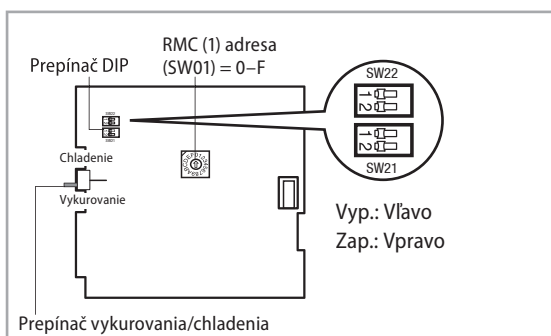
- ◆ Podrobné informácie o spôsobe nastavenia voľby inštalácie pozri v návode pre interiérovú jednotku.
- ◆ Pre voľbu inštalácie je potrebné vo voľbe kódu interiérovej jednotky nastaviť hodnotu SEG2 na "2"
- ◆ Pre voľbu adresy je potrebné vo voľbe interiérovej jednotky nastaviť hodnotu SEG2 na "A"

Inštalácia diaľkového vypínača (Pokračovanie)

Rôzne úrovne diaľkového vypínača

- ◆ Nastavte prepínač DIP na doske plošných spojov (PCB) diaľkového vypínača a nastavte úroveň. Umožní to používateľovi ovládať interiérové jednotky pripojené k diaľkovému vypínaču podľa nastavenej úrovne.

Č. prepínača	SW22		Vysvetlenie
	1	2	
ÚROVEŇ 0	Vyp.	Vyp.	Spomedzi rôznych ovládacích prvkov, ako je diaľkový vypínač, káblové/bezdrôtové diaľkové ovládanie a tlačidlá na interiérovej jednotke bude klimatizácia ovládaná len naposledy použitým ovládacím prvkom.
ÚROVEŇ 1	Zap.	Vyp.	Keď je zapnutý diaľkový vypínač, bude možné používať len káblové/bezdrôtové diaľkové ovládanie.
ÚROVEŇ 2	Vyp.	Zap.	Klimatizáciu je možné ovládať len diaľkovým vypínačom.



- Info** ◆ ÚROVEŇ diaľkového vypínača je "0", keď sú všetky prepínače v polohe "Vyp."
- ◆ Zmenená ÚROVEŇ sa použije okamžite po zapnutí alebo vypnutí prevádzky diaľkovým vypínačom.
- * Aplikácia úrovne a autorizácia pre ovládanie z diaľkového vypínača môže byť obmedzená v závislosti od nastavenia úrovne z ovládača vyššej úrovne s prioritou.
Např.: Diaľkový vypínač nedokáže ovládať interiérové jednotky, ak je úroveň ovládania nastavená z DMS vyššia ako úroveň diaľkového vypínača.

Nastavenie voľby pre diaľkový vypínač

- 1 Môžete nastaviť prepínač DIP (SW21) na doske PCB diaľkového vypínača pre nastavenie voľby a ovládanie diaľkového vypínača podľa zvolenej voľby.

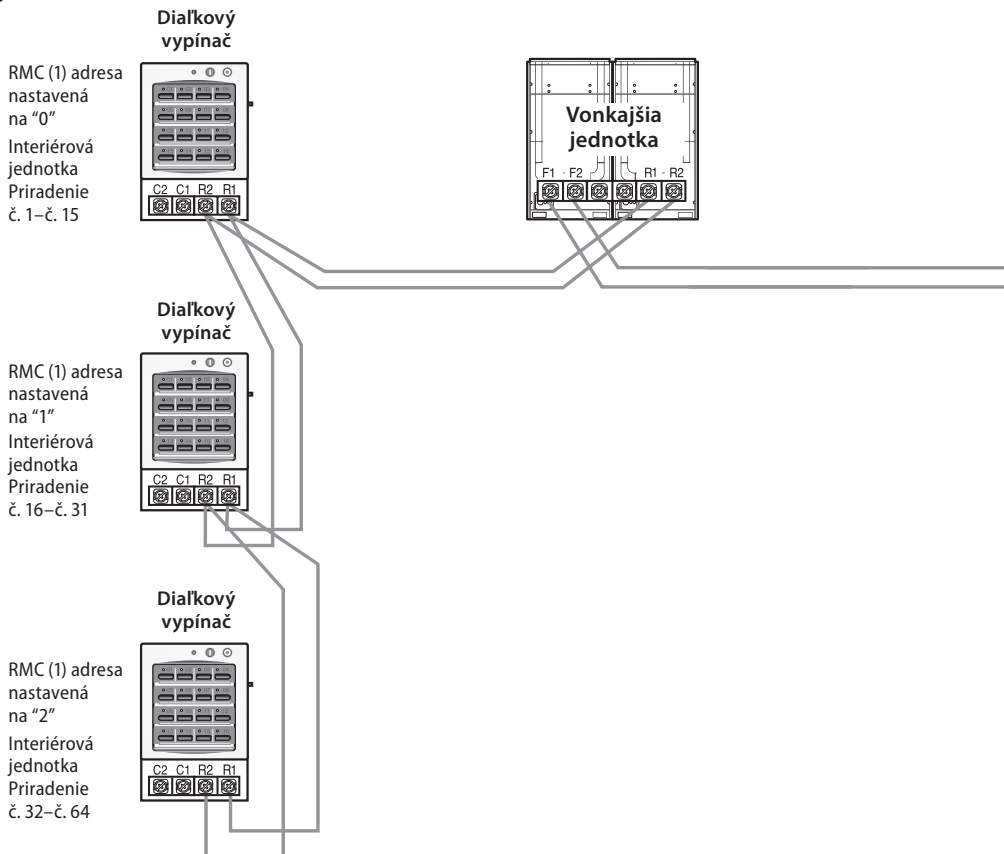
SW21		Obsah
1	2	
Zap.	–	Nepoužívať diaľkový vypínač
Vyp.	–	Používať diaľkový vypínač

- ◆ Všetky prepínače DIP diaľkového vypínača sú z výroby nastavené vo vypnutej polohe (OFF).
- ◆ Nastavenie SW21 prepínača DIP sa použije okamžite.
- ◆ Nastavenie voľby pre komunikáciu je možné vykonať bez ohľadu na nastavenie úrovne.

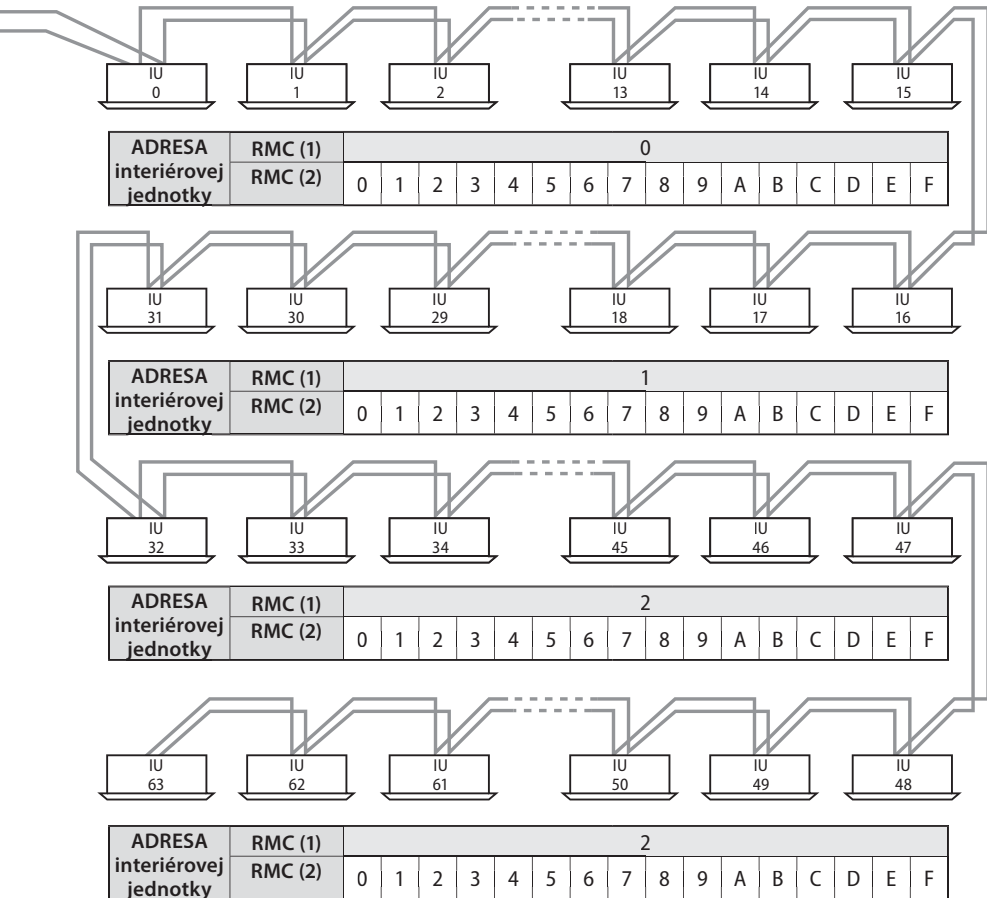
Inštalácia diaľkového vypínača (Pokračovanie)

Pripojenie ovládaných vrstiev

Inštalácia 128 jednotiek pre 16 alebo menej vonkajších jednotiek (Skupinové ovládanie jednotiek)

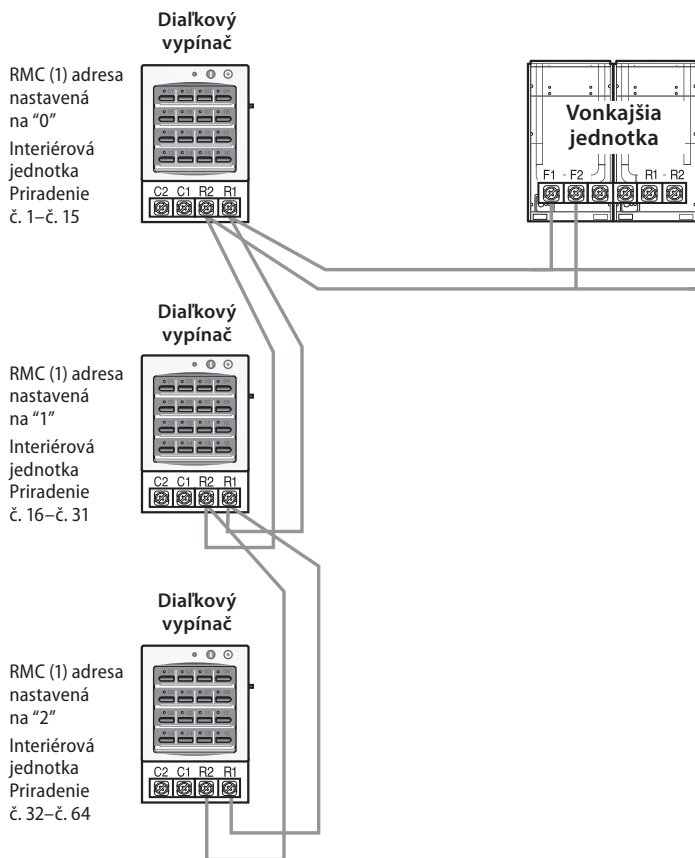


Legenda:
IU = Interiérová jednotka



Nastavenie pripojenia vrstiev

Inštalácia 80 jednotiek pre 1 vonkajšiu jednotku (Skupinové ovládanie jednotiek)



Legenda:
IU = Interiérová jednotka

