



VORTICE
We take Air of you



DEZINFEKCIA 



DEZINFEKCIA



NÍZKA SPOTREBA



BAKTÉRIE



VÍRUSY



PLESNE

UVLOGIKA SYSTEM

GERMICÍDNY UV-C ŽIARIČ
PRE DEZINFEKCIU VZDUCHU A POVRCHOV

NOVÉ



VORTICE S.p.A. je súčasťou medzinárodnej skupiny VORTICE GROUP, ktorá pôsobí vo viac ako 90 krajinách sveta cez dcérske spoločnosti alebo lokálnych distribútorov, pričom ponúka bohaté portfólio produktov pre zabezpečenie kvalitného ovzdušia a komfortnej klímy. Sídlo spoločnosti VORTICE S.p.A sa nachádza v Taliansku, v časti Tribiano (Miláno).



VORTICE GROUP taktiež zahŕňa:

[1]

VORTICE UK Ltd, anglická dcérska spoločnosť VORTICE S.p.A. založená v roku 1977 so sídlom v meste Burton upon Trent (GB).

[3]

VORTICE Ventilation System, spoločnosť otvorená v roku 2013 so sídlom v Changzhou (CN).

[5]

CASALS VENTILACIÓN AIR INDUSTRIAL S.L. historická španielska spoločnosť, so sídlom v Sant Joan de les Abadesses v meste Girona, akvizícia z roku 2019 (ES).

[2]

VORTICE INDUSTRIAL, založená na základe akvizície spoločnosti Loran srl v roku 2010 so sídlom v Isola della Scala (IT).

[4]

VORTICE Latam, spoločnosť založená v roku 2012 v provincii Alajuela v Kostarike (USA).

DEZINFEKČIA PROSTREDIA

Vetrание priestorov čerstvým vzduchom uľahčuje odstraňovanie znečisťujúcich látok a zabraňuje ich akumulácii, čím sa zachováva bezpečnosť pre osoby, ktoré sa v danom priestore nachádzajú.

Aj keď vetranie čerstvým vzduchom znižuje podiel znečisťujúcich látok v ovzduší, nemá vplyv na povrchy, na ktorých sa môžu ukladať a množiť rôzne patogény.

Preto je nevyhnutné povrchy v domácnosti, kancelárii alebo akomkoľvek inom uzavretom priestore aj **dezinfikovať**.

CERTIFIKÁCIA

Zariadenie UVLOGIKA SYSTEM je v súlade s nasledovnými európskymi smernicami, normami a nariadeniami:

- Smernica o nízkom napätí: 2014/35/CE
- Smernica o elektromagnetickej kompatibilite: 2014/30/CE
- Všeobecná norma pre svietidlá: EN 60598
- Fotobiologická bezpečnosť svetelných zdrojov a systémov svetelných zdrojov: EN 62471
- Predpisy o elektrickej bezpečnosti: EN 62233
- Norma na elektromagnetickú kompatibilitu: EN 55014-1
- Medze vyžarovania harmonických zložiek prúdu (zariadenia so vstupným fázovým prúdom $\leq 16A$): EN 61000-3-2
- Obmedzenie zmien napätia, kolísania napätia a blikania vo verejných rozvodných sieťach nízkeho napätia pre zariadenia s menovitým fázovým prúdom $\leq 16A$: EN 61000-3-3
- Mikrobiológia potravín a krmív. Horizontálne metódy na odber vzoriek z povrchov použitím odtlačkov a sterov EN ISO 18593
- Mikrobiológia potravinárskeho reťazca - Horizontálna metóda na stanovenie počtu mikroorganizmov - Časť 2: Metóda počítania kolónií kultivovaných pri 30°C očkovaním inokula na povrch média: EN 4833-2



UVLOGIKA SYSTEM

GERMICÍDNY UV-C ŽIARIČ

PRE DEZINFEKCIU VZDUCHU A POVRCHOV

ČO JE UVLOGIKA SYSTEM A KDE SA DÁ POUŽIŤ?

UVLOGIKA SYSTEM je germicídny UV-C žiarič, navrhnutý na dezinfekciu vzduchu a povrchov pomocou UV-C ultrafialového svetla s konštantnou vlnovou dĺžkou 253,7nm.

UVLOGIKA SYSTEM je navrhnutý na dezinfekciu vzduchu a povrchov v domácich, komerčných alebo priemyselných priestoroch. Dokáže za krátky čas eliminovať až 99% baktérií, vírusov, plesní, choroboplodných zárodkov, patogénov a iných mikroorganizmov, pričom nevytvára žiadne emisie ozónu, čím je proces bezpečnejší a má minimálny vplyv na životné prostredie.

Štandardne sa používa napríklad v kanceláriách, čakárňach, baroch, reštauráciách, kúpeľniach (zóna 3 v súlade s normou pre elektrické systémy CEI 64-8/7), učebniach, modlitebniach, konferenčných miestnostiach atď.



Dizajn:
DANIEL PIVA



APLIKÁCIE

OBCHODY A KOMERČNÉ PRIESTORY



KANCELÁRIE, ZASADACIE MIESTNOSTI, ŠTÚDIÁ



REŠTAURÁCIE A BARY



LETISKÁ A STANICE



ČAKÁRNE A SPOLOČENSKÉ MIESTNOSTI



ŠTÚDIA KRÁSY, KADERNÍCTVA A SPA



ŠKOLY, UČEBNE



TELOCVIČNE A ŠATNE





UVLOGIKA SYSTEM

GERMICÍDNY UV-C ŽIARIČ

PRE DEZINFEKCIU VZDUCHU A POVRCHOV

VÝHODY PRE INŠTALAČNÉ FIRMY

01 JEDNODUCHÁ A RÝCHLA INŠTALÁCIA

Žiarič UVLOGIKA SYSTEM je možné jednoducho nainštalovať v horizontálnej alebo vertikálnej polohe, na strop alebo stenu pomocou montážnej konzoly (súčasť dodávky).

02 MNOŽSTVO KONFIGURÁCIÍ

Veľké množstvo voliteľného **montážneho príslušenstva** robí žiarič UVLOGIKA SYSTEM mimoriadne univerzálnym pre akýkoľvek typ prostredia alebo tvar povrchov.

03 MNOŽSTVO APLIKÁCIÍ

Kompaktný rozmer a prepracovaný dizajn robia z UVLOGIKA SYSTEM vhodný produkt pre akékoľvek priestory, ktoré sú v určitý čas dňa prázdne.

VÝHODY PRE UŽÍVATEĽOV

01 OKAMŽITÝ A KONŠTANTNÝ ÚČINOK

Pomocou UVLOGIKA SYSTEM nastupuje účinok dezinfekcie prakticky okamžite a germicídne pôsobenie prebieha v relatívne krátkom čase, pričom dezinfikovaný priestor, predmety a povrchy **sú po vypnutí žiariča okamžite použiteľné**. Na udržanie účinnosti počas celej životnosti žiarivky sa využíva integrovaná elektronika, ktorá zabezpečuje konštantnú vlnovú dĺžku emitovaného žiarenia.

02 VYSOKÁ ÚČINNOSŤ

UVLOGIKA SYSTEM vyžaruje UV-C lúče s vlnovou dĺžkou 253.7nm, čím zabezpečí elimináciu 99% mikroorganizmov v krátkom čase.

03 BEZ OZÓNU

UVLOGIKA SYSTEM účinne dezinfikuje bez uvoľňovania akejkoľvek chemikálie.

04 BEZPEČNOSŤ

UVLOGIKA SYSTEM spĺňa všetky bezpečnostné normy a požiadavky pre emitujúce zariadenia.

05 PRIEBEŽNÁ DEZINFEKCIA

Vďaka kombinácii s PIR príslušenstvom je UVLOGIKA SYSTEM vhodný aj pre priebežnú dezinfekciu verejných priestorov, ako sú napr. toalety na čerpacích staniciach, železničných staniciach, letiskách (ak sú zabezpečené pravidlá bezpečnej prevádzky).

06 BEZ RUŠIVÉHO A ENVIRONMENTÁLNEHO VPLYVU NA OKOLIE

UVLOGIKA SYSTEM neprodukuje žiaden hluk, zápach, nevytvára emisie akéhokoľvek plynu alebo inej zdraviu škodlivej látky a nevíri prach.

07 DLHÁ ŽIVOTNOSŤ

Vďaka robustnej konštrukcii hliníkového tela a vysokokvalitným UV-C žiarivkám Philips majú žiariče UVLOGIKA SYSTEM zabezpečenú dlhodobú životnosť.

08 NÍZKE PREVÁDZKOVÉ NÁKLADY

Nízka spotreba (36W) a dlhá životnosť UV-C žiariviek (cca 9000h) v UVLOGIKA SYSTEM prispievajú k zníženiu prevádzkových nákladov na dezinfekciu.

09 RÝCHLOSŤ

Dezinfekcia UV-C žiarením patrí k najrýchlejším spôsobom dezinfekcie.

TECHNICKÉ VLASTNOSTI

DOSTUPNÉ MODELY

- 1 model: **UVLOGIKA SYSTEM (kód 70014)** s konštantnou vlnovou dĺžkou žiarenia 253,7nm.

OPLÁŠTENIE

- Opláštenie z eloxovaného extrudovaného hliníku, ktorý v sebe kombinuje vynikajúcu estetiku a vysokú mechanickú odolnosť. Navyše, vďaka 5 horizontálnym montážnym T drážkam v zadnej časti, umožňuje pevnú montáž žiarivka v rôznom uhle sklonu, v závislosti od potreby inštalácie.
- Bočné panely s vysokou mechanickou a tepelnou odolnosťou, vyrobené z hliníkového odliatku, natreté polyesterovým náterom.

UV-C ŽIARIVKA

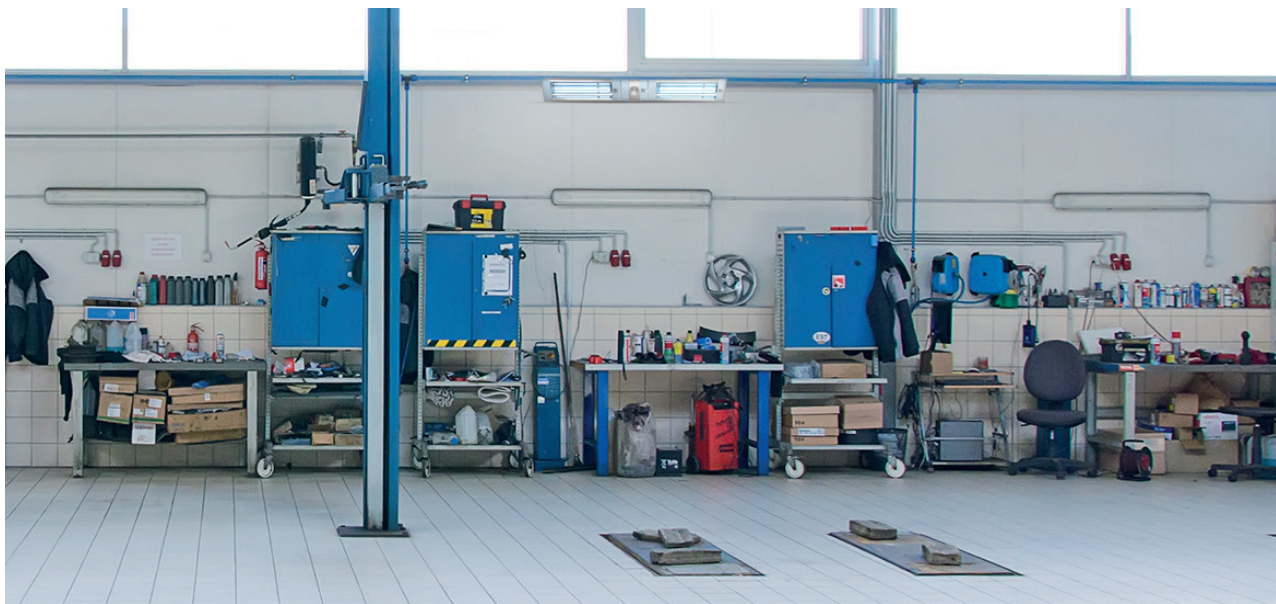
- UV-C žiarivka v UVLOGIKA SYSTEM vyžaruje ultrafialové lúče s konštantnou vlnovou dĺžkou 253,7nm, ktoré sú účinné voči alergénom a patogénnym mikroorganizmom, ako sú plesne, baktérie a vírusy.
- Vnútrošná ochranná vrstva udržiava dlhodobu stabilnú účinnosť žiarenia.
- Žiarivka sa vyznačuje veľmi nízkym množstvom ortuti (niekoľko mg), pričom ochranné sklo filtruje ozón a zabraňuje jeho emisii do prostredia.
- Špeciálna elektronika (transformátor) udržiava konštantnú vlnovú dĺžku emitovaného žiarenia, čím zabraňuje výkyvom, ktoré by znižovali účinnosť dezinfekcie.

REFLEKTOR (REFLEKČNÝ PLECH)

- Pri vývoji žiarivka UVLOGIKA SYSTEM bola venovaná osobitná pozornosť dizajnu reflektora, ktorý má zásadnú úlohu z hľadiska účinnosti dezinfekcie.
- Reflektor je vyrobený z lešteného, eloxovaného hliníkového plechu, potiahnutého vrstvou Al/SiO₂ pomocou povlakovania na princípe PVD (fyzikálna depozícia pár). Tento proces umocňuje už štandardne vysokú odrazivosť hliníka, vďaka čomu reflektory v žiarivkách UVLOGIKA SYSTEM dosahujú priemerné hodnoty odrazivosti viac ako 90%. Tento výsledok v kombinácii s geometriou reflektora, navrhovanou podľa fotometrickej štúdie, zaručuje veľmi vysokú koncentráciu a homogénnu distribúciu výstupného UV-C žiarenia, čím sa maximalizuje dezinfekčný účinok.

DODANÉ PRÍSLUŠENSTVO

- Montážna konzola, umožňujúca jednoduchú a rýchlu montáž na stenu alebo strop. Navyše vďaka spojovaciemu mechanizmu s možnosťou vloženia do jednej z 5 montážnych T drážok v zadnej časti žiarivka, umožňuje pevnú montáž žiarivka v rôznom uhle sklonu, vzhľadom na polohu povrchov, ktoré sa majú dezinfikovať.





UVLOGIKA SYSTEM

GERMICÍDNY UV-C ŽIARIČ
PRE DEZINFEKCIU VZDUCHU A POVRCHOV

POPIS ZARIADENIA

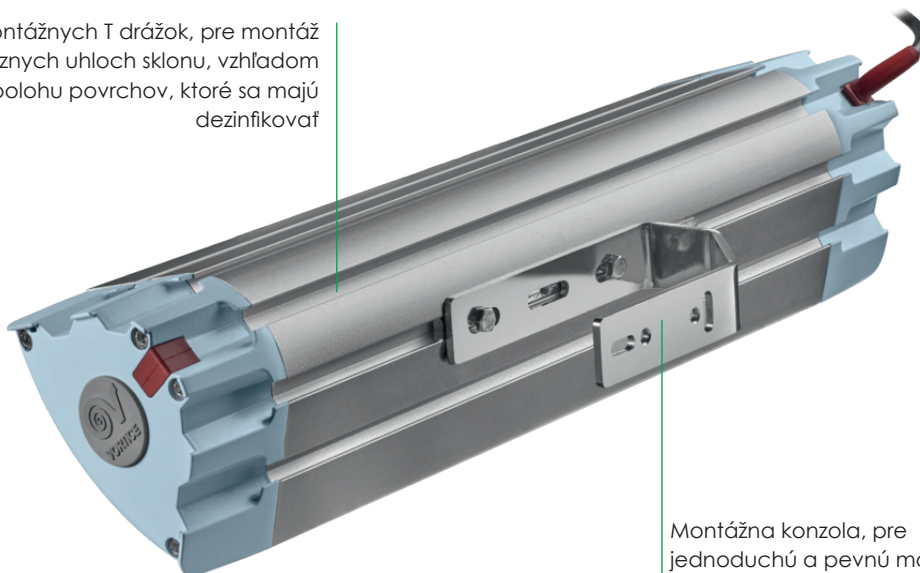
Konštrukcia z robustného materiálu, ktorý zabezpečuje dlhú životnosť žiariča a jeho nadštandardnú mechanickú a tepelnú odolnosť

UV-C žiarivka



El. napájací kábel (2m)

5 montážnych T drážok, pre montáž žiariča v rôznych uhloch sklonu, vzhľadom na polohu povrchov, ktoré sa majú dezinfikovať

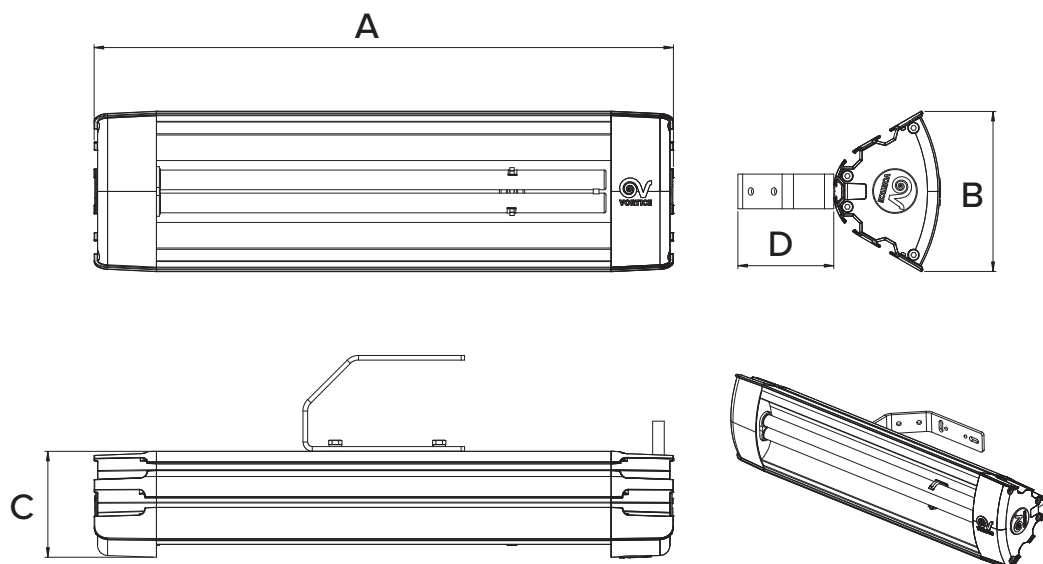


Montážna konzola, pre jednoduchú a pevnú montáž na stenu alebo strop, či už v horizontálnom alebo vertikálnom smere

TECHNICKÉ PARAMETRE

EL. NAPÁJANIE	1f~220-240V/50Hz
MAX. PRÍKON	36W
MAX. PRÚD	0.2A
VLNOVÁ DĹŽKA ŽIARENIA	253,7nm
UHOL ŽIARENIA (ŠÍRKA)	110°
VÝKON ŽIARENIA (vzdialenosť = 1m)	220 μ W/cm ² (2.2 W/m ²)
EMISIA OZÓNU	žiadna
ŽIVOTNOSŤ ŽIARIVKY	cca 9000h

ROZMERY



A [mm]	B [mm]	C [mm]	D [mm]	HMOTNOSŤ [kg]
502	138	92	83	2.3



UVLOGIKA SYSTEM

GERMICÍDNY UV-C ŽIARIČ

PRE DEZINFEKCIU VZDUCHU A POVRCHOV

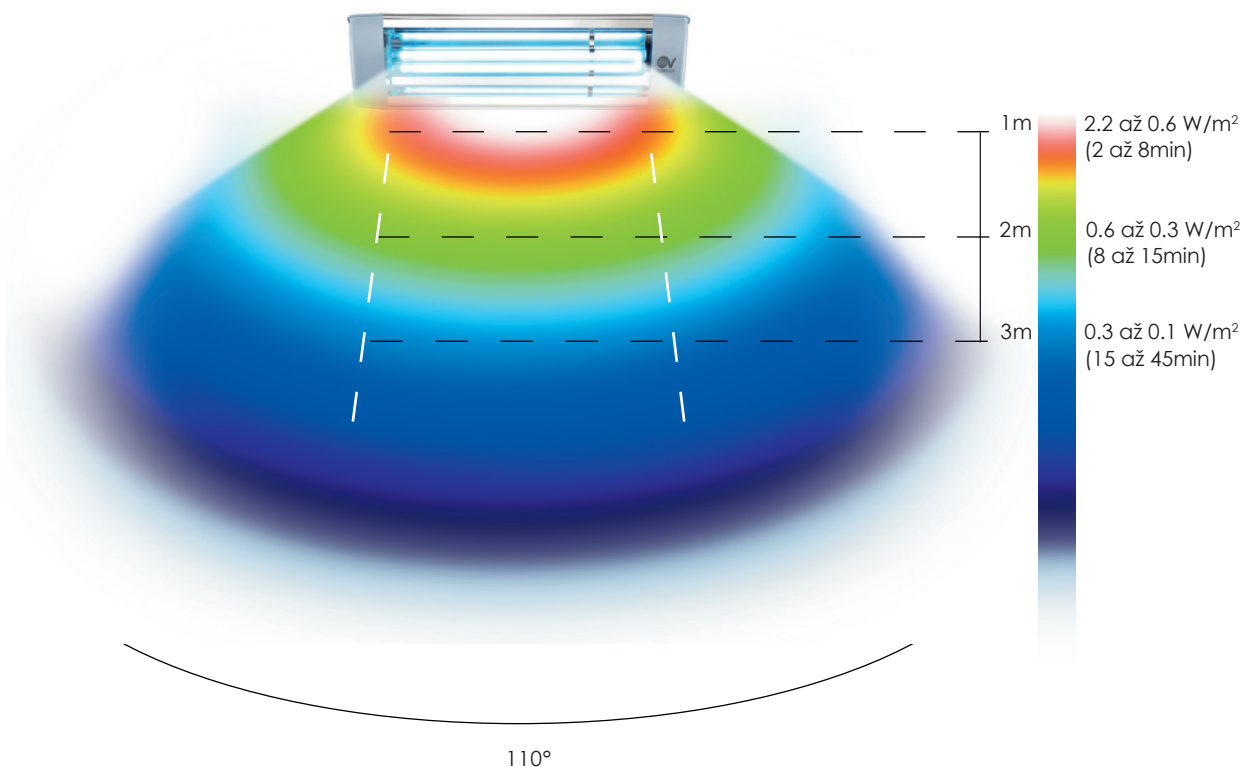
UV-C ŽIARENIE

Žijeme obklopení mikroorganizmami: baktérie, vírusy, plesne, enzýmy a prvoky. **Miesta, kde je každý deň pohyb osôb, ako kancelárie, školy, čakárne atď., vyžadujú pravidelnú dezinfekciu.**

Dezinfekcia UV-C žiarením je najefektívnejšia a navyše bezpečná pre životné prostredie (neprodukuje ozón ani chemikálie).

Germicídne ultrafialové žiarenie je bezpečným a efektívnym spôsobom, vychádzajúcim z prirodzeného čistiaceho účinku slnečného žiarenia, na elimináciu kontaminantov v priestoroch.

Vďaka UV-C lúčom prechádzajú jadrá buniek mikroorganizmov fotolytickou zmenou, ktorá mení ich DNA alebo RNA a robí ich neškodnými a ďalej nereplikovateľnými, čím sa minimalizuje šírenie infekcií a chorôb.



ZNÁZORNENIE ROZPTYLU A VÝKONU ŽIARENIA A DĹŽKY DEZINFEKČIE
V ZÁVISLOSTI OD VZDIALENOSTI OŽAROVANÝCH POVRCHOV

ÚČINNOSŤ

Germicídna účinnosť UV-C žiarenia závisí od viacerých faktorov: stálosť vlnovej dĺžky, výkon žiarenia, vzdialenosť od ožarovaného povrchu a dĺžka žiarenia.

Testy vykonané akreditovaným laboratóriom spĺňujúcim požiadavky UNI CEI EN ISO / IEC 17025:2018, preukazujú účinnosť žiariča UVLOGIKA SYSTEM voči rôznym baktériám, vírusom a iným organizmom. Elektronika v UVLOGIKA SYSTEM udržiava konštantnú vlnovú dĺžku (na optimálnej hodnote 253,7nm), čím zabráňuje výkyvom, ktoré by znižovali účinnosť dezinfekcie. Účinnosť žiarenia UVLOGIKA SYSTEM vo vzdialenosti 1m je **220 μ W/cm²**.

Vďaka tejto účinnosti dokáže UVLOGIKA SYSTEM už za 8 minút vyvinúť na povrchoch vzdialených do 2m dávku žiarenia 264J/m² a eliminovať tak 99% množstva baktérií a vírusov uvedených v tabuľke hrubým písmom.

Tabuľka vyžadovanej dávky žiarenia UV-C* na elimináciu 99% mikroorganizmov

BAKTÉRIE	DÁVKA (J/m ²)	KVASINKY	DÁVKA (J/m ²)
BACILLIUS ANTHRACIS	87	PIVÁRENSKÉ KVASINKY	66
B. MEGATHERIUM SP. (SPÓRY)	52	SACCHAROMYCES CEREVISIAE	132
B. MEGATHERIUM SP. (VEG)	25	SACCHAROMYCES ELLIPSOIDEUS	132
B. PARATHYPHOSUS	61	SACCHAROMYCES SP.	176
B. SUPTILLIS	110		
B. SUPTILLIS SPORES	220	HUBY, PLESNE	DÁVKA (J/m²)
CLOSTRIDIUM TETANI	220	ASPERGILLUS FLAVUS	990
CORYNEBACTERIUM DIPHTERIAE	65	ASPERGILLUS GLAUCUS	880
DYSENTERY BACILLI	41	ASPERGILLUS NIGER	3300
ESCHERICHIA COLI	66	MUCOR RACEMOSUS A	352
MICROCOCCUS CANDIDUS	123	MUCOR RACEMOSUS B	352
MICROCOCCUS SPHAEROIDES	154	OOSPORA LACTIS	110
MYCOBACTERIUM TUBERCULOSIS	100	PENICILLIUM DIGITATUM	880
NEISSERIA CATARRHALIS	85	PENICILLIUM EXPANSUM	220
PHYTOMONAS TUMEFACIENS	80	PENICILLIUM ROQUEFORTI	264
PSEUDOMONAS AERUGINOSA	105	RHIZOPUS NIGRICANS	2200
PSEUDOMONAS FLUORESCENT	66		
PROTEUS VULGARIS	66	VÍRUSY	DÁVKA (J/m²)
SALMONELLA ENTERITIDIS	76	SARS-COV-2 (COVID-19)	220
SALMONELLA PARATYPHI	61	HEPATITÍDA TYPU A	80
SALMONELLA TYPHIMIRIUM	152	VÍRUS CHRÍPKY	66
SARCINA LUTEA	264	VÍRUS OBRNY	66
SERATIA MARCESCENS	62		
SHIGELLA PARADYSENTERIAE	34	PRVOKY	DÁVKA (J/m²)
SPIRILLUM RUBRUM	62	CHLORELLA VULGARIS	220
STAPHYLOCOCCUS ALBUS	57	NEMATODE EGGS	920
STAPHYLOCOCCUS AUREUS	66	PARAMECIUM	220
STREPTOCOCCUS HEMOLUTICUS	55		
STREPTOCOCCUS LACTUS	88		
STREPTOCOCCUS VIRIDANS	38		
VIBRIO CHOLERAЕ	65		
LEPTOSPIRACANICOLA - INFEKČNÁ ŽILTAČKA	60		
SALMONELLA TYPHOSA - TÝFUS	41		
SHIGELLA DYSETERIAE - DYZENTÉRIA	42		
SHIGELLA FLEXNERI - DYZENTÉRIA	34		

*dávka - je množstvo žiarenia vynásobené časom (t) v sekundách a vyjadrené v J/m², (1 joule [J] je rovný 1 wattsekunde [Ws]).



UVLOGIKA SYSTEM

GERMICÍDNY UV-C ŽIARIČ

PRE DEZINFEKCIU VZDUCHU A POVRCHOV

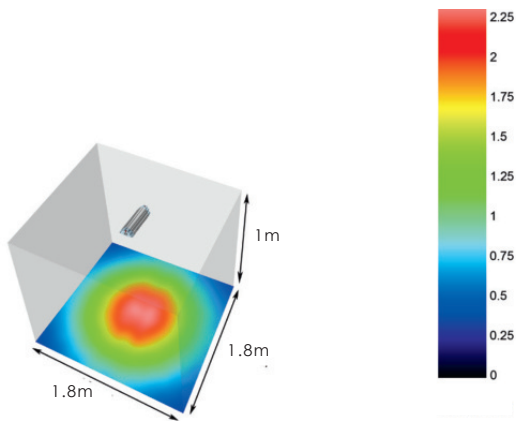
PRÍKLADY DEZINFEKČIE RÔZNYCH PRIESTOROV

Nasledujúce príklady ukazujú distribúciu UV-C žiarenia v rôznych inštaláciách - podľa umiestnenia (strop/stena), podľa inštaláčnej výšky (1, 2 alebo 3m) a podľa počtu žiaričov (1 alebo 3).

Stropná inštalácia - 1ks UVLOGIKA SYSTEM

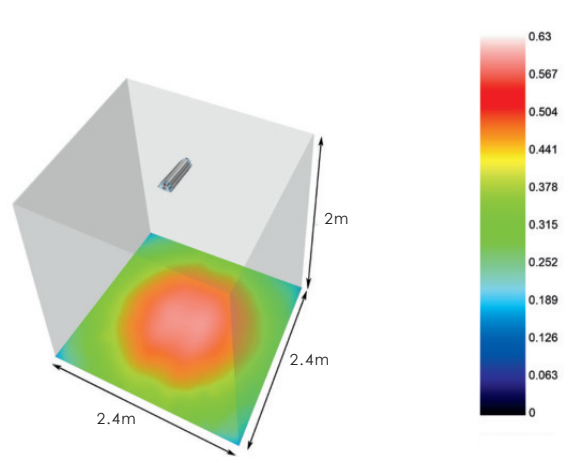
01

Inštaláčná výška: 1m
Plocha: 3m²
Výkon žiarenia: 2.2W/m²
Eliminácia 99% baktérií a vírusov: 2-8 minút



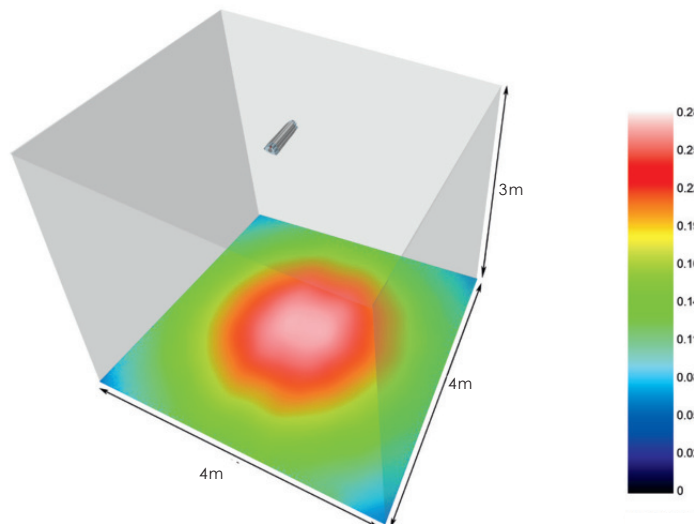
02

Inštaláčná výška: 2m
Plocha: 6m²
Výkon žiarenia: 0.6W/m²
Eliminácia 99% baktérií a vírusov: 8-15 minút



03

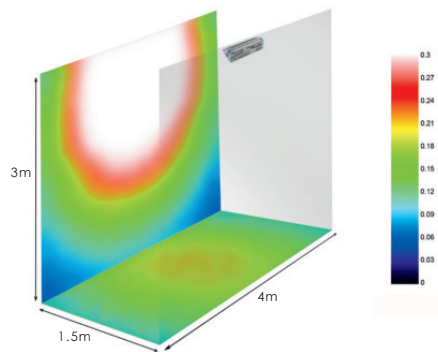
Inštaláčná výška: 3m
Plocha: 16m²
Výkon žiarenia: 0.3W/m²
Eliminácia 99% baktérií a vírusov: 15-45 minút



Nástenná inštalácia - 1ks UVLOGIKA SYSTEM

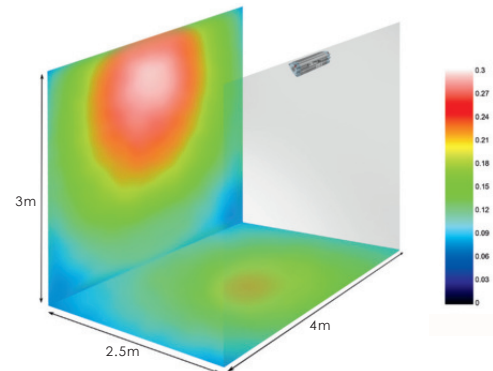
04

Inštaláčn výška: 3m
 Plocha: 6m²
 Výkon žiarenia: 0,3W/m²
 Eliminácia 99% baktérií a vírusov: 15-45 minút



05

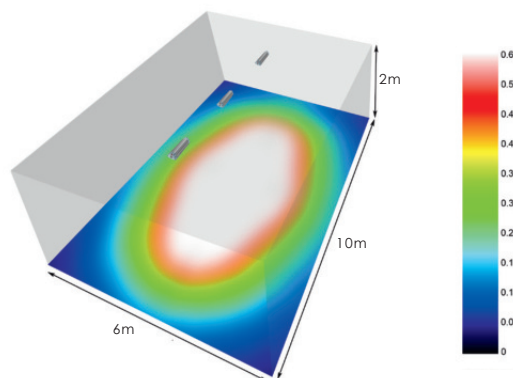
Inštaláčn výška: 3m
 Plocha: 10m²
 Výkon žiarenia: 0,3W/m²
 Eliminácia 99% baktérií a vírusov: 25-45 minút



Stropn inštalácia - 3ks UVLOGIKA SYSTEM (umiestnen 2,4m od seba)

06

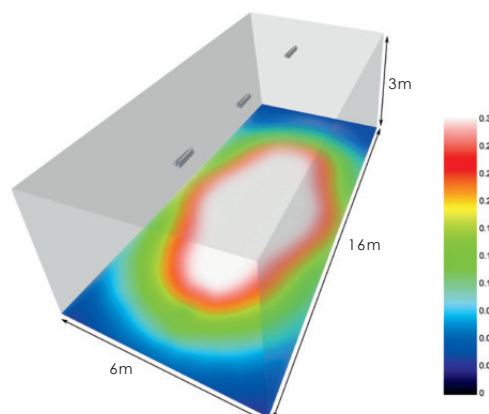
Inštaláčn výška: 2m
 Plocha: 60m²
 Výkon žiarenia: 0,6W/m²
 Eliminácia 99% baktérií a vírusov: 8-45 minút



Stropn inštalácia - 3ks UVLOGIKA SYSTEM (umiestnen 4m od seba)

07

Inštaláčn výška: 3m
 Plocha: 96m²
 Výkon žiarenia: 0,3W/m²
 Eliminácia 99% baktérií a vírusov: 15-45 minút





UVLOGIKA SYSTEM

GERMICÍDNY UV-C ŽIARIČ

PRE DEZINFEKCIU VZDUCHU A POVRCHOV

PRÍSLUŠENSTVO

OBRÁZOK	POPIS	KÓD
	<p>PIR SYSTEM Snímač pohybu, špeciálne navrhnutý na kombináciu so žiaričom UVLOGIKA SYSTEM. Je rozmerovo aj dizajnovzo zhodný s UVLOGIKA SYSTEM, čím je zabezpečená bezpečná a efektívna prevádzka žiaričov, bez narušenia celkového dizajnu riešenia. Snímač sleduje prítomnosť osôb alebo zvierat a v prípade akéhokoľvek pohybu, automaticky vypína ovládané zariadenia, aby nedochádzalo k rizikám spojeným s vystavením UV-C žiareniu. Akonáhle je priestor opäť prázdny, spustí sa bezpečnostný časovač (nastaviteľný v rozsahu 3-20 minút) a po jeho uplynutí, sa ovládané zariadenia opäť zapnú.</p> <p>Tento snímač dokáže spínať až 10 žiaričov UVLOGIKA SYSTEM súčasne.</p> <p>Vďaka svojim rozmerom a prevedeniu, je možné tento snímač priamo pripojiť na bočnú časť UVLOGIKA SYSTEM, alebo ho namontovať pomocou príslušenstva SR SYSTEM KIT medzi 2 žiariče. V oboch prípadoch s napojením na spoločné elektrické napájanie.</p> <p>El. napájanie 1f~220-240V/50Hz. Maximálna záťaž 3A. Rozmery: 140x178x100 mm</p>	13049
	<p>C PIR Snímač pohybu, ktorý sleduje prítomnosť osôb alebo zvierat a v prípade akéhokoľvek pohybu, automaticky vypína ovládané zariadenie, aby nedochádzalo k rizikám spojeným s vystavením UV-C žiareniu. Akonáhle je priestor opäť prázdny, spustí sa bezpečnostný časovač (nastaviteľný v rozsahu 3-20 minút) a po jeho uplynutí, sa ovládané zariadenie opäť zapne.</p> <p>El. napájanie 1f~220-240V/50Hz. Maximálna záťaž 3A. Rozmery: 54x144x55.8 mm</p>	12998
	<p>SR SYSTEM KIT Sada pre montáž 2ks UVLOGIKA SYSTEM vedľa seba (možnosť integrácie so snímačom pohybu PIR SYSTEM)</p> <p><i>Sada obsahuje:</i> 1ks nástenná konzola (náhrádza montážne konzoly dodané so žiaričmi), 1ks spojovací el. box so svorkovnicou pre spoločné el. napájanie 2 zariadení</p> <p>Rozmery: 142x460x88 mm</p>	21460
	<p>KIT FN1 SYSTEM Sada pre horizontálnu montáž 1ks UVLOGIKA SYSTEM na strop</p> <p><i>Sada obsahuje:</i> 1ks stropná konzola, 1ks závesné lanko z nehrdzavejúcej ocele (dĺžka 2m)</p> <p>Rozmery: 100÷500x144x14.5 mm</p>	21495
	<p>KIT FN2 SYSTEM Sada pre horizontálnu montáž 1ks UVLOGIKA SYSTEM na strop</p> <p><i>Sada obsahuje:</i> 2ks stropný držiak, 1ks závesné lanko z nehrdzavejúcej ocele (dĺžka 2m)</p> <p>Rozmery: 100÷500x250÷300x60 mm</p>	21496
	<p>MTB SYSTEM Sada pre horizontálnu montáž 1ks UVLOGIKA SYSTEM na stenu</p> <p><i>Sada obsahuje:</i> 1ks nástenný držiak so svorkovnicou na pripojenie el. napájania</p> <p>Rozmery: 150÷225x800x64 mm</p>	21497
	<p>STB SYSTEM Sada pre vertikálnu montáž 1, 2 alebo 3ks UVLOGIKA SYSTEM na strop</p> <p><i>Sada obsahuje:</i> 1ks stropný držiak so svorkovnicou na spoločné prepojenie el. napájania pripojených zariadení</p> <p>Rozmery: 500x240x245 mm</p>	21498

ČASTO KLADENÉ OTÁZKY

JE ŽIARIČ UVLOGIKA SYSTEM ÚČINNÝ PROTI COVID-19?

Správa „ISS COVID-19 • č. 5/2020 rev. 2 - Predbežné indikácie na prevenciu a správu vnútorného prostredia vo vzťahu k prenosu infekcie vírusom SARS-CoV-2“, ktorú vypracoval Taliansky Národný zdravotnícky inštitút (ISS), uvádza: hoci v súčasnosti nie je dokázané, že prenos vírusu pochádza priamo z kontaktu s bežne používanými predmetmi, na ktorých sa nachádza, existujú dôkazy, že vírusy patriace do rovnakej skupiny (koronavírus, vírusy SARS a MERS) môžu pretrvávajúť na neživých povrchoch až 9 dní v závislosti od materiálu, množstva biologickej látky, počiatkovej vírusovej nálože, teploty vzduchu (napr. pri teplote nad 30°C je perzistencia nižšia) a relatívnej vlhkosti, aj keď k dnešnému dňu ich infekčná kapacita nebola preukázaná.

Novšie údaje týkajúce sa vírusu SARS-CoV-2 potvrdzujú, že pri experimentálnych podmienkach vírus vykazuje na plastoch a nehrdzavejúcej oceli, podobnú perzistenciu ako vírus SARS (SARS-CoV1), avšak súčasne vykazuje exponenciálny pokles vírusovej nálože v čase (polovica vírusových častíc bola po hodine už neinfekčná). V kontrolovaných laboratórnych podmienkach (napr. s relatívnou vlhkosťou 65%) sa javí, že vírus je možné zistiť na papieri (tlačené materiály a papierové vreckovky) do 3 hodín, jeden deň na dreve a tkaninách, dva dni na skle a dlhšiu dobu (4 dni) na hladkých povrchoch (oceľ, plast) a až 7 dní na vláknoch chirurgických masiek.

UVLOGIKA SYSTEM má účinnosť žiarenia až 220µW/cm², vďaka čomu už za 8 minút dokáže vyvinúť na povrchoch vzdialených 2m dávku žiarenia 264J/m² a tým eliminovať až 99% množstva rôznych vírusov a baktérií, vrátane vírusu SARS-CoV-2, ktorý spôsobuje ochorenie COVID-19.

ČO JE ULTRAFIALOVÉ ŽIARENIE?

Pojem „ultrafialové (UV) žiarenie“ označuje rozsah elektromagnetického žiarenia, neviditeľného pre ľudské oko, s vlnovou dĺžkou medzi 100 a 400nm (nanometrov). UV žiarenie sa podľa vlnových dĺžok delí do 3 pásiem: UV-A (400-315nm), UV-B (315-280nm), UV-C (280-100nm). Najsilnejší prírodný zdroj UV žiarenia je slnko. Atmosféra filtruje vysoké percento tohto žiarenia, čím sa k nám dostáva cca polovica lúčov UV-A, 15-20% lúčov UV-B a skoro žiadne UV-C lúče, ktoré sú pre vysoký obsah energie najnebezpečnejšie pre zdravie. Práve tieto lúče majú germicídne a virocídne účinky.

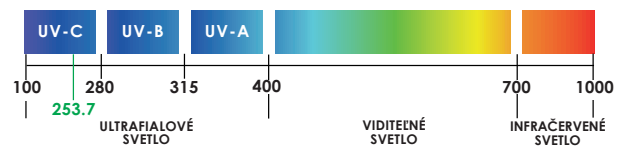
Objav z druhej polovice 19. storočia o dezinfekčnej vlastnosti ultrafialového svetla, viedol k dnešnej výrobe a používaniu germicídnych žiaričov, schopných emitovať UV-C žiarenie s vlnovou dĺžkou 253,7nm a tak dezinfikovať povrchy, zásoby vody a čistiť vzduch od škodlivých mikroorganizmov.

MÔŽE BYŤ ŽIARIČ UVLOGIKA SYSTEM POUŽITÝ AKO OSVETĽOVACIE ZARIADENIE?

Tak ako u iných UV-C žiaričov, emitované svetlo je minimálne a preto nie je žiarič UVLOGIKA SYSTEM vhodný na účely osvetľovania.

MÔŽE BYŤ ŽIARIČ UVLOGIKA SYSTEM POUŽITÝ AKO ZDROJ VYKUROVANIA?

UV-C žiariče nevyžarujú teplo a tak nemôžu byť použité na vykurovanie. Ultrafialové svetlo, viditeľné svetlo a infračervené žiarenie, sú zložkami žiarenia, ktoré sa tvorí pri termonukleárných reakciách na slnku a k nám sa dostávajú vo forme elektromagnetického žiarenia. Z týchto troch zložiek dokáže prenášať teplo len infračervené žiarenie (ohrevom povrchovej vrstvy kože).



KDE JE IDEÁLNE UMIESTNIŤ UVLOGIKA SYSTEM

Germicídny žiarič je ideálne umiestniť čím bližšie k dezinfikovaným povrchom, čím sa skrátí čas potrebný na dezinfekciu. Avšak je súčasne dôležité chrániť materiály z plastu alebo gumy, ktoré sa nachádzajú v dezinfikovanom priestore, aby sa minimalizovalo riziko ich poškodenia, vyplývajúce z rozpadu chemických väzieb spôsobených vystavením UV-C žiareniu.



UVLOGIKA SYSTEM

GERMICÍDNY UV-C ŽIARIČ

PRE DEZINFEKCIU VZDUCHU A POVRCHOV

ČASTO KLADENÉ OTÁZKY

AKÝ POČET ZARIADENÍ ZVOLÍŤ A AKÉ OPATRENIA SA MUSIA PRIJAŤ NA ZAISTENIE ÚPLNEJ BEZPEČNOSTI PRI POUŽÍVANÍ UV-C ŽIARIČOV?

Pri navrhovaní potrebného počtu žiaričov sa berie do úvahy tvar (pôdorys), veľkosť, spôsob využívania dezinfikovaného priestoru, požiadavka na účinok dezinfekcie a iné.

Následne sa musí navrhnuť zabezpečenie celej inštalácie pomocou automatických a efektívnych ochranných prvkov (snímače pohybu pri každom vstupe/výstupe z miestnosti, dverné spínače, časovače oneskoreného zapnutia, zámky dverí, svetelné oznámenia atď.), aby sa zabránilo riziku náhodného vystavenia osôb alebo zvierat UV-C lúčom.

JE MOŽNÉ ČINNOSŤ UVLOGIKA SYSTEM NAPROGRAMOVAŤ?

UVLOGIKA SYSTEM je navrhnutý tak, aby bol kombinovaný so snímačmi pohybu PIR SYSTEM a C PIR, ktoré riadia jeho činnosť nezávisle. UVLOGIKA SYSTEM sa zapne v neprítomnosti osôb alebo zvierat a počas ich prítomnosti je vypnutý. Opätovne sa zapne až po uplynutí času, ktorý je možné nastaviť v snímačoch pohybu v rozsahu 3-20min.

V aplikáciách, kde je možné s istotou predpovedať neprítomnosť ľudí alebo zvierat v preddefinovaných časoch (napr. kancelárie a obchody v nočných hodinách atď.), možno UVLOGIKA SYSTEM pripojiť aj k časovačom alebo iným programovacím zariadeniam (ale vždy v kombinácii s bezpečnostnými zariadeniami určenými na prerušenie prevádzky).

JE MOŽNÉ REGULOVAŤ VÝKON DEZINFEKČIE?

Výkon žiariča UVLOGIKA SYSTEM bol starostlivo navrhnutý, aby sa dosiahla najlepšia rovnováha medzi dezinfekčnou účinnosťou, výkonom a životnosťou produktu. Z tohto dôvodu nie je možné výkon žiariča regulovať.

AKÁ JE PRIEMERNÁ ŽIVOTNOSŤ UV-C ŽIARIVKY V UVLOGIKA SYSTEM?

Žiariče UVLOGIKA SYSTEM sú vybavené žiarivkami PHILIPS, ktorých životnosť je približne 9000 hodín, čo odpovedá približne 1 roku nepretržitej prevádzky, podľa štandardu L70. Táto hodnota odpovedá času, v rámci ktorého zostáva intenzita emitovaného svetla nad 70% nominálnej hodnoty.

VYŽADUJE UVLOGIKA SYSTEM ZVLÁŠTNÚ ÚDRŽBU?

Správne používanie žiariča UVLOGIKA SYSTEM nevyžaduje žiadnu zvláštnu údržbu nad rámec štandardnej údržby, ako je pravidelné čistenie žiarivky od prachu (ktorý znižuje účinnosť dezinfekcie), či prípadná výmena žiarivky po dosiahnutí životnosti.



Máte ďalšie otázky?

Napište nám.

info@klimavex.sk

