

REZIDENČNÉ REKUPERAČNÉ JEDNOTKY DANTHERM HCC 360 P2

Stropné, aluzink, protiprúdový plastový rekuperátor

- vzduchový výkon 50 až 360 / 360 m³/h (prevádzkový rozsah/max pri 100 Pa)
- vysokoúčinný protiprúdový plastový rekuperátor
- podstropná skrytá inštalácia (pre výšku stropu len 300mm) alebo nástenná inštalácia
- univerzálne riešenie - konfigurovateľné na pravé aj ľavé prevedenie
- potrubné pripojenia - 2x Ø125mm na oboch koncoch
- vzduchové filtre G4, hrúbka 50mm (čerstvý aj odvodný vzduch)
- 2x zabudovaný snímač vlhkosti RH (pre ľavú aj pravú konfiguráciu)
- bez ovládania (potrebne objednať ovládač)
- voliteľný entalpický rekuperátor



Dantherm
CLIMATE SOLUTIONS

Popis

Jednotky HCC 360 P2 sú vysokoúčinné stropné rekuperačné jednotky vhodné pre vetranie bytov, domov, apartmánov. Poskytujú riadené vetranie s rekuperačiou tepla. Zabezpečujú prívod čerstvého a čistého vzduchu do priestoru, zatiaľ čo odvádzajú vydýchaný vzduch a neželanú vlhkosť vytvorenú pri varení, praní či kúpaní. Vytvárajú zdravý a príjemnú vnútornú klímu a šetria energiu, keďže rekuperujú teplo z odvádzaného vzduchu a prenášajú ho do privádzaného čerstvého vzduchu.

Certifikácia

ErP, Nordic Swan Ecolabel

Kľúčové vlastnosti

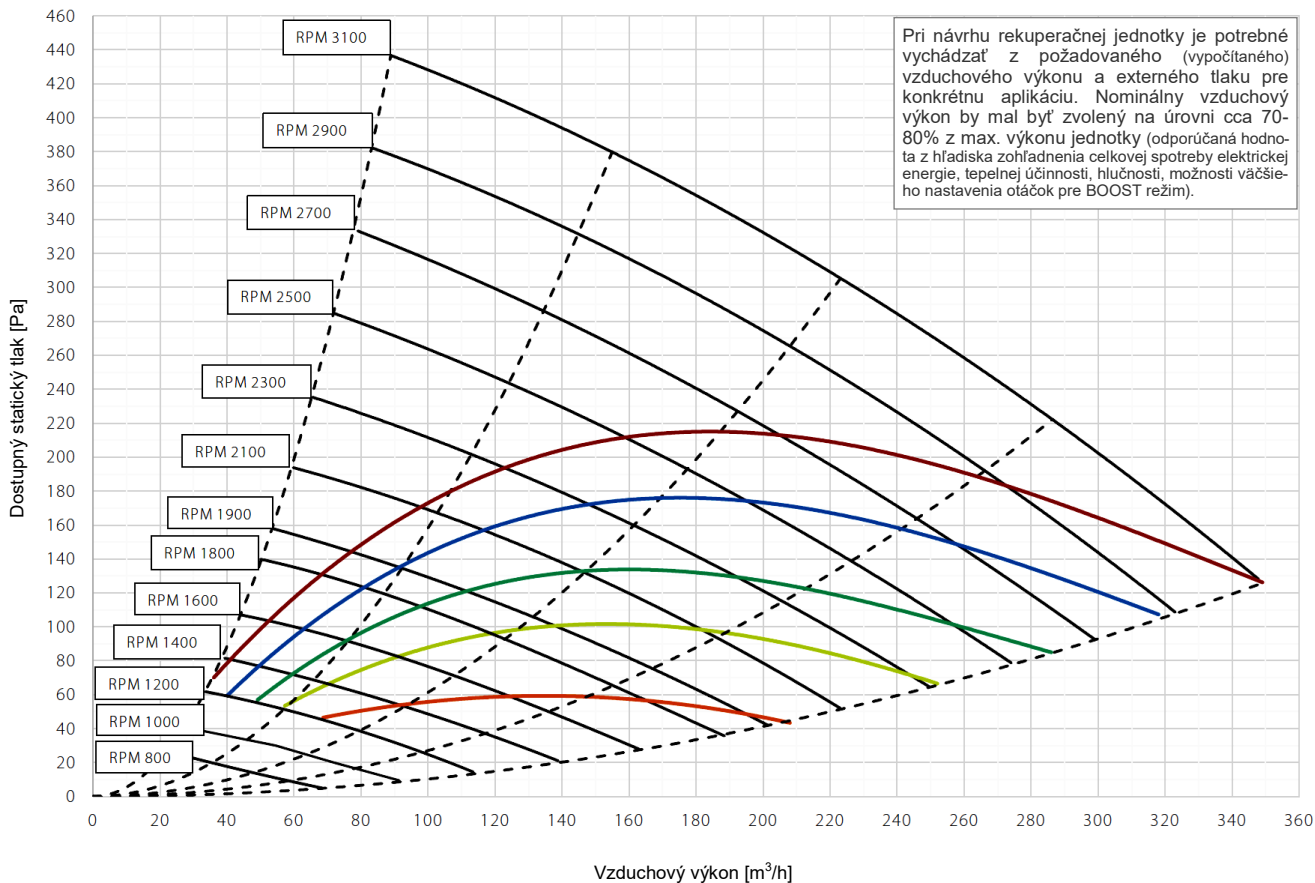
- vetranie riadené skutočnou potrebou podľa snímača vlhkosti RH
- energeticky úsporné ventilátory s EC motormi, nízka hodnota SPI
- automatická protimrazová ochrana rekuperátora
- manuálny a automatický by-pass - letný obtok (chladenie)
- rôzne možnosti ovládania:
 - manuálny alebo automatický režim (podľa snímača RH)
 - časový program, letný režim, krbový režim, prázdninový režim
- programovateľné digitálne kontakty
- možnosť ovládania cez nadradený systém BMS (Modbus TCP IP) alebo bezdrôtovo cez lokálnu WiFi sieť (aplikácia iOS, Android)

ŠPECIFIKÁCIE	Jed.		HCC 360 P2
Max. vzduchový výkon (pri 100Pa)	V100Pa	m ³ /h	360
Max. referenčný vzduchový výkon	Vmax.rated	m ³ /h	220
Odporúčaný prevádzkový rozsah	V	m ³ /h	50 až 220
Referenčný vzduchový výkon (podľa EN 13141-7 pri 50Pa)	V ref	m ³ /h	154
PARAMETRE			
Tepelná účinnosť podľa EN13141-7	η _{EN}	%	88
Netesnosť (externá a interná) podľa EN13141-7	-	%	<2% (trieda A1)
Trieda filtrov podľa ISO16890	-	-	ISO Coarse 75% (voľiteľný na prívode: ePM1>50%)
Trieda filtrov podľa EN779	-	-	G4 (voľiteľný na prívode: F7)
Okolité teplota v mieste inštalácie	t _{SURR}	°C	+12 až +40
Prevádzkový rozsah (vonkajšia teplota) bez predohrevu	t _{ODA}	°C	-12* až +45
Prevádzkový rozsah (vonkajšia teplota) s predohrevom	t _{ODA}	°C	-15 až +45
Max. vlhkosť odsávaného vzduchu pri 25°C	RH	%	55
OPLÁŠTENIE			
Rozmery (bez nástennej konzoly)	š x v x h	mm	600 x 279 x 1122
Potrubné pripojenia	Ø	mm	125 (vnútorný priemer, bez príruby)
Hmotnosť		kg	34
Tepelná vodivosť - polystyrénová izolácia	λ	W/mK	0,031
Súčiniteľ prechodu tepla - polystyrénová izolácia	U	W/m ² K	<1
Požiarna odolnosť - polystyrénová izolácia	-	-	DIN 4102-1 trieda B2, EN 13501 trieda E
Hadica na odvod kondenzátu	Ø	"	1/2
Materiál opláštenia		-	aluzink
ELEKTRICKÉ ÚDAJE			
El. napájanie			1x230V/50Hz
Max. el. príkon (bez/s predohrevom)		W	161/1061
Krytie	-	-	IP20

š x v x h - šírka x výška x hĺbka; * - pod -3°C sa odporúča použitie predohrevu, aby bol zabezpečený vyrovnaný prietok

TLAKOVO-VÝKONOVÉ KRIVKY

RPM - otáčky/min



	0,45 W/m ³ /h	0,39 W/m ³ /h	0,33 W/m ³ /h	0,28 W/m ³ /h	0,22 W/m ³ /h
SFP/SPI/SEL*	1620 J/m ³	1400 J/m ³	1200 J/m ³	1000 J/m ³	800 J/m ³
	1,62 Wl/s	1,40 Wl/s	1,20 Wl/s	1,00 Wl/s	0,80 Wl/s

* SFP/SPI/SEL obsahuje spotrebu oboch ventilátorov aj regulácie.

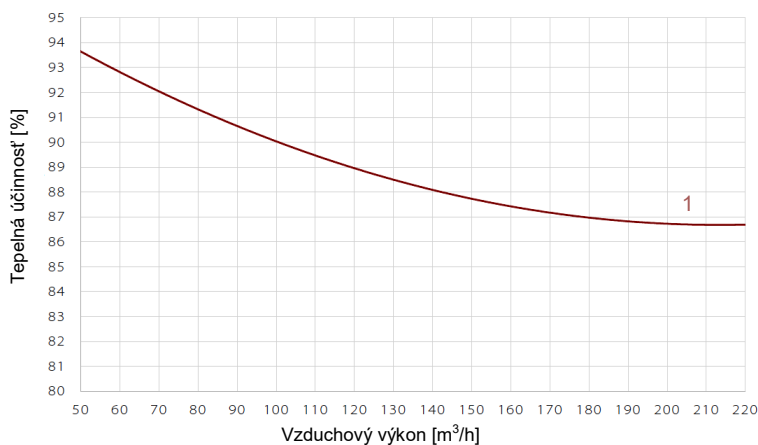
KRIVKY TEPELNEJ ÚČINNOSTI

1 - Tepelná účinnosť podľa EN 13141-7 (suchá)

Prevádzkové podmienky:

vonkajší vzduch: 7°C, 88% R.H.

odsávaný vzduch: 20°C, 38% R.H.



Všetky hodnoty sú uvedené pri vyrovnanom prietoku a filtroch G4.

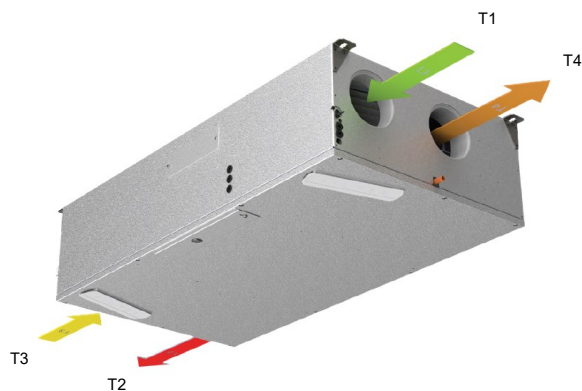
HLUKOVÉ CHARAKTERISTIKY

Otáčky	Potrubie	AKUSTICKÝ VÝKON (NA POTRUBÍ) [dB(A)]								Celkom
		63Hz	125Hz	250Hz	500Hz	1kHz	2kHz	4kHz	8kHz	
1000	T2 / T4	21,3	34,5	38,1	37,2	34,3	30,7	17,6	-	43
	T3 / T1	20,2	28,7	25,8	27,9	14,1	-	-	-	33
1200	T2 / T4	24,4	44,1	40,7	41,5	39,1	36,2	24,5	-	48
	T3 / T1	20,8	35,2	29,1	31,6	16,9	12,5	-	-	38
1400	T2 / T4	27,7	44,1	44,5	45,7	43,2	40,4	30,1	15,5	51
	T3 / T1	24,7	37,0	34,6	35,3	21,4	16,3	-	-	41
1500	T2 / T4	34,5	45,1	47,8	48,1	44,8	42,9	33,4	18,5	53
	T3 / T1	25,5	37,2	36,1	37,7	23,0	17,7	-	-	42
1700	T2 / T4	38,4	45,2	52,3	51,5	48,3	46,8	37,3	23,5	57
	T3 / T1	28,0	37,4	41,5	42,6	26,5	21,2	-	-	46
1900	T2 / T4	38,5	45,3	58,4	54,7	52,1	49,5	40,9	28,1	61
	T3 / T1	31,2	37,6	46,3	45,5	30,8	24,9	10,8	-	49
2100	T2 / T4	38,6	45,4	61,0	56,7	53,7	51,8	43,5	32,0	63
	T3 / T1	33,2	37,8	48,6	45,5	34,0	27,7	14,8	-	51
2300	T2 / T4	38,7	45,5	61,0	61,3	57,8	55,1	46,7	36,1	66
	T3 / T1	34,9	38,0	49,0	46,9	36,5	30,6	17,6	-	52
2500	T2 / T4	38,9	46,6	61,8	62,1	59,6	57,4	49,0	38,8	67
	T3 / T1	36,2	38,2	52,3	48,4	38,9	33,3	20,7	-	54
2700	T2 / T4	40,5	48,6	66,0	64,1	61,7	59,6	51,1	41,4	70
	T3 / T1	38,9	39,8	61,7	52,3	41,3	35,9	23,6	12,4	62
2900	T2 / T4	42,3	50,5	68,8	67,1	64,4	61,7	53,2	43,7	72
	T3 / T1	40,1	41,5	64,4	59,7	44,1	38,1	26,2	15,0	66
3100	T2 / T4	54,9	51,4	69,0	71,4	68,5	63,7	55,2	45,7	75
	T3 / T1	49,1	42,7	56,4	67,3	47,9	40,1	28,6	17,5	68

T1 - čerstvý vzduch, T2 - privodný vzduch, T3 - odvodný vzduch, T4 - odpadný vzduch

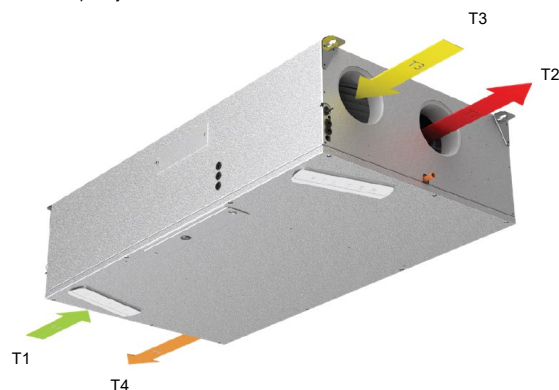
Otáčky	AKUSTICKÝ TLAK v 1m (OPLÁŠTENIE) [dB(A)]								Celkom
	63Hz	125Hz	250Hz	500Hz	1kHz	2kHz	4kHz	8kHz	
1000	-	-	9,9	17,8	18,1	20,1	15,7	-	24
1200	-	-	11,0	19,5	19,1	20,2	15,7	-	25
1400	-	-	13,1	22,6	19,1	20,2	15,7	-	26
1500	-	-	18,0	25,0	21,0	20,4	15,8	-	28
1600	-	-	24,0	26,7	21,0	20,6	15,9	-	30
1700	-	-	26,2	29,2	21,4	21,0	16,0	-	32
1800	-	-	26,3	30,2	21,4	21,5	16,1	-	33
1900	-	-	27,0	31,7	22,9	21,8	16,3	-	34
2000	-	-	28,0	32,0	25,3	22,0	16,4	-	34
2100	-	-	29,5	32,9	25,4	22,7	16,9	-	35
2200	-	-	30,0	33,0	25,6	23,0	18,4	-	36
2300	-	-	30,4	34,8	26,3	23,4	19,0	-	37
2500	-	-	32,0	36,3	28,4	25,5	19,5	10,0	38
2700	-	-	36,1	40,8	30,5	27,5	19,7	11,1	43
2800	-	-	36,5	41,7	32,6	28,5	21,4	12,9	43
2900	-	-	31,7	45,3	32,7	29,0	22,2	13,3	46
3100	-	11,2	40,0	47,2	34,4	31,1	24,9	15,6	48

ĽAVÁ A PRAVÁ KONFIGURÁCIA



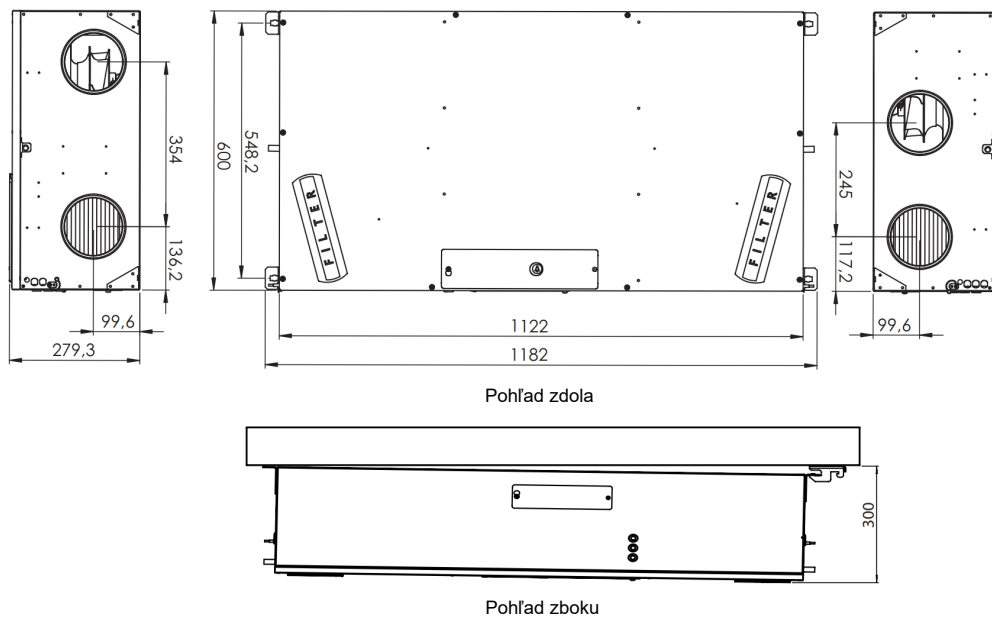
ĽAVÁ (VÝROBNÁ KONFIGURÁCIA)

T1 - čerstvý vzduch
T2 - privodný vzduch
T3 - odvodný vzduch
T4 - odpadný vzduch



PRAVÁ (VOLITEĽNÁ KONFIGURÁCIA)

ROZMERY (mm)



VOLITELNÉ PRÍSLUŠENSTVO

- Dantherm Residential aplikácia
- Bezdrôtový ovládač, HRC 3
- Káblový ovládač, HCP 11
- Sada Dantherm PC Tool, HPT 1
- Hygrostat
- Snímač kvality vzduchu VOC, 700mm
- Snímač CO₂
- Riadenie klapiek (PDC)
- Riadenie pre požiaru ochranu (FPC)
- Rozširovacia riadiaca doska, HAC 2
- Entalpický rekuperátor
- Vodný vykurovací výmenník, Ø125mm
- Vodný vykurovací výmenník, Ø160mm
- Potrubný el. dohrev, Ø125mm, 900W, autonómne zabudované ovládanie
- Potrubný el. predohrev, Ø125mm, 900W
- Potrubný el. dohrev/predohrev, Ø125mm, 900W, externé ovládanie 0-10V
- Čerpadlo kondenzátu
- Zdroj 24VDC pre napájanie klapiek
- Konektor pre vzdialené ovládanie
- USB kábel, 3m
- Predlžovací kábel pre HCP 11, 20m
- Sada na kalibráciu jednotky
- Inšpekčné dvierka
- Sada panelových filtrov, F7/G4
1x ePM1 70% (F7) + 1x ISO C75% (G4)
- Sada panelových filtrov, G4
2x ISO C75% (G4)
- Sada panelových filtrov, G4 + uhlíkový
1x ISO C75% (G4) + 1x ISO C65% (G4) uhlíkový

