

HPM0-18-D1L3H0-A1
HPM0-22-D1L3H0-A1
HPM0-26-D1L3H0-A1
HPM0-30-D1L3H0-A1

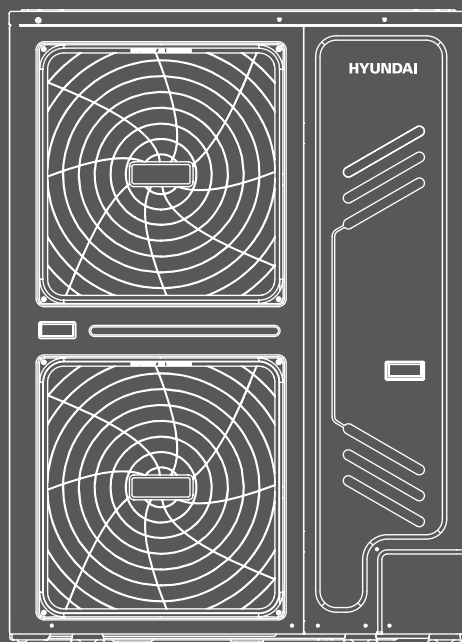
TEPELNÉ ČERPADLÁ

VZDUCH-VODA
MONOBLOK
18-30kW



UPOZORNENIE:

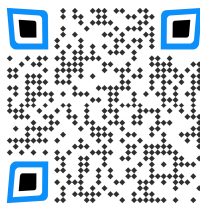
Pred inštaláciou alebo servisom zariadenia si pozorne prečítajte tento návod. Uchovajte ho pre ďalšie použitie.



DOKUMENTÁCIA

Dokumentácia pre inštaláciu

(pre montáž, servis)
heslo hyundai0608



Dokumentácia pre užívateľa

(SK, CZ)



Pomocou vyššie uvedených QR kódov je možné stiahnuť aktuálnu dokumentáciu.

DODANÉ PRÍSLUŠENSTVO

Súčasťou balenia jednotky je:

- mechanický vodný filter (povinný pre záruku)
- snímač teploty (teplota vody v nádrži TUV (T5), alternatívne je možné ho použiť pre teplotu vody v zóne 2 (dĺžka 10m))
- káblový ovládač
- koncový odpor (pre kaskádové zapojenie)

BEZPEČNOSTNÉ POKYNY

Pri každom zásahu do zariadenia je potrebné dodržiavať bezpečnostné predpisy. Montáž a údržbu môže vykonávať výlučne iba kvalifikovaný personál. Skontrolujte, či napätie a frekvencia siete zodpovedajú požadovaným hodnotám, pričom je potrebné zohľadniť špecifické podmienky miesta inštalácie a špecifické podmienky pre odber elektrickej energie každého ďalšieho prístroja napojeného na ten istý elektrický obvod. Jednotky prepravujte v originálnom balení až na miesto ich inštalácie.

VÝSTRAHA

- pred akýmkoľvek zásahom do jednotiek alebo údržbou je potrebné vypnúť el. napájanie
- pri nedodržaní tohto návodu výrobca odmieta akúkoľvek zodpovednosť a záruka zaniká
- jednotky je potrebné inštalovať odborne a podľa platných noriem
- pred inštaláciou je potrebné, ak je to možné, namontovať predpísané alebo voliteľné príslušenstvo
- prírodné el. napätie musí byť v povolenom rozsahu
- jednotky musia byť riadne elektricky odizolované, podľa platných lokálnych predpisov

POŽIADAVKY NA INŠTALÁCIU

Umiestnenie jednotiek na nasledovných miestach môže zapríčiniť ich nefunkčnosť:

- miesta s vazelínou
- miesta, kde sa vo vzduchu nachádzajú jedovaté plyny alebo horľavé materiály
- miesta, kde sa nachádzajú masťné výpary
- v silnom elektromagnetickom poli
- miesta, kde sa vyparujú kyslé a zásadité roztoky
- miesta s vysokou vlhkosťou

JEDNOTKA

Uistite sa, že:

- je dostatočný priestor na inštaláciu a údržbu a je dodržaný minimálny vyžadovaný priestor okolo jednotky
- nie je zabránené prúdeniu vzduchu na nasávaní a výfuku z jednotky rôznymi prekážkami
- je jednotka umiestnená na suchom mieste s dobrou cirkuláciou vzduchu
- je jednotka umiestnená na rovnej a vodorovnej podpere s dostatočnou nosnosťou a pevnosťou (konzola, podstavce, betónový základ), je zabezpečená proti prevrhnutiu (napr. silný vietor) a je zabezpečený správny odtok vody vytvorenej pri odmrazovaní
- je jednotka osadená na vhodných antivibračných podložkách
- hluk a kondenzačné teplo neobťažuje okolie
- miesto inštalácie je chránené pred mrazom (ak má byť jednotka dlhodobo odpojená od el. energie, je potrebné z nej vypustiť vodu a vysušiť okruh, inak pri nízkej okolitej teplote môže dôjsť k zamrznutiu vody a poškodeniu výmenníka tepla)
- je zaručené jednoduché napojenie elektrických vodičov a potrubí
- je zabezpečené miesto pre odtok z poistného ventilu
- neinštalujete jednotku v blízkosti tepelných zdrojov a ani na miesta vystavené priamemu slnečnému žiareniu
- neinštalujete jednotku vedľa spálne alebo miest, kde by hluk komponentov rušil okolie
- je jednotka nainštalovaná aspoň 1m od el. zariadení

Jednotka obsahuje chladivo R32 patriace do triedy A2L (nízka toxicita, nízka horľavosť). Pri práci dodržiavajte bezpečné postupy a zabezpečte vetranie.



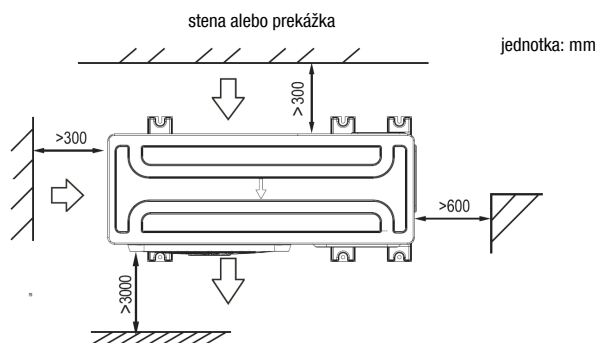
Riziko požiaru / horľavé látky (R32)

Predplnená dávka chladiva R32 v jednotkách je 5kg (ekvivalent CO₂ = 3,38 ton).

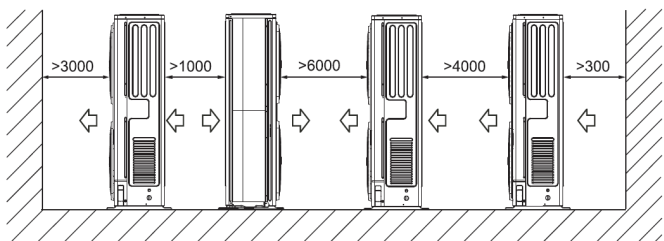
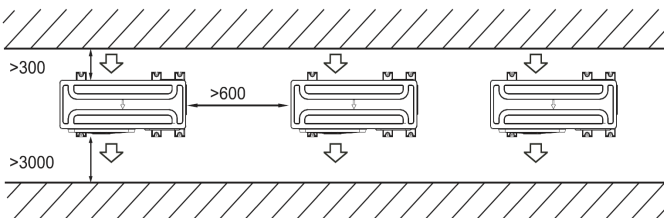
MINIMÁLNY VYŽADOVANÝ PRIESTOR

Maximálna povolená dĺžka pre snímač je 20m. Dodaný snímač má dĺžku 10m.

Pre optimalizáciu účinnosti je potrebné inštalovať nádrž na TUV a 3-cestný ventil (externá dodávka), čo najbližšie ku jednotke (do 10m) (pre aplikácie s TUV).



Inštalácia viacerých jednotiek:

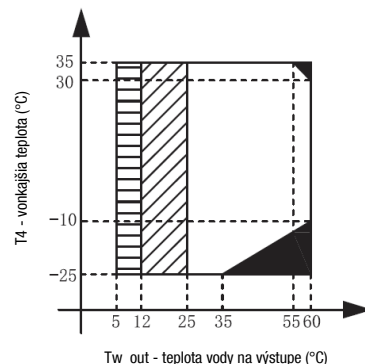


PREVÁDZKOVÝ ROZSAH

Jednotka	
Teplota vody na výstupe (vykurovanie)	+25°C až +60°C
Teplota vody na výstupe (chladenie)	+5°C až +25°C
Teplota TUV	+30°C až +60°C
Vonkajšia teplota (vykurovanie)	-25°C až +35°C
Vonkajšia teplota (chladenie)	-5°C až +46°C
Vonkajšia teplota (ohrev TUV)	-25°C až +43°C
Tlak vody	1-3 bar
Nominálny prietok vody	3,10 m ³ /h (18kW)
	3,78 m ³ /h (22kW)
	4,47 m ³ /h (26kW)
	5,18 m ³ /h (30kW)

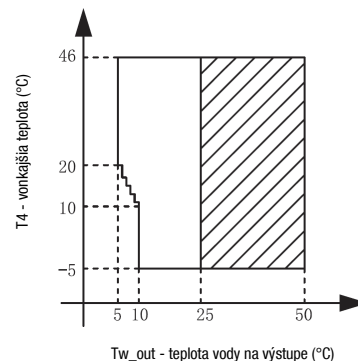
PREVÁDZKOVÝ ROZSAH - VYKUROVANIE

Teplota vody na výstupe (Tw_out) v závislosti od vonkajšej teploty (T4).



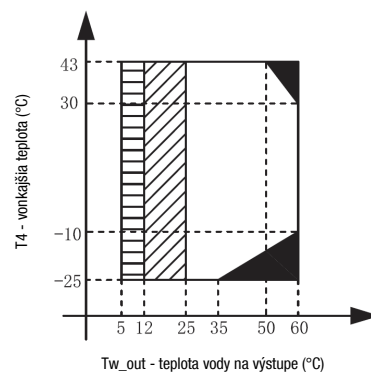
PREVÁDZKOVÝ ROZSAH - CHLADENIE

Teplota vody na výstupe (Tw_out) v závislosti od vonkajšej teploty (T4).



PREVÁDZKOVÝ ROZSAH - OHREV TUV

Teplota vody na výstupe (Tw_out) v závislosti od vonkajšej teploty (T4).



- Pokiaľ je nastavenie IBH/AHS povolené, zapne sa len IBH/AHS.
- Pokiaľ je nastavenie IBH/AHS zakázané, zapne sa len kompresor (počas prevádzky môže dôjsť k obmedzeniu alebo ochrane).
- Len prevádzka IBH/AHS.
- Obmedzená prevádzka.

Max. teplota vody na výstupe pri vykurovaní kompresorom (T1 STOP H)

Vonkajšia teplota (°C)	-25 až -23	-22	-21	-20	-19
T1 stop H (°C)	35	37	39	40	42
Vonkajšia teplota (°C)	-18	-17	-16	-15	-14
T1 stop H (°C)	44	46	48	50	52
Vonkajšia teplota (°C)	-13	-12	-11	-10 až 30	31
T1 stop H (°C)	54	56	58	60	59
Vonkajšia teplota (°C)	32	33	34	35	-
T1 stop H (°C)	58	57	56	55	-

Max. teplota vody na výstupe pri chladení (T1 STOP C)

Vonkajšia teplota (°C)	-5 až 10	11 až 12	13 až 14	15 až 16	17 až 19	20 až 46
T1 stop C (°C)	10	9	8	7	6	5

Max. teplota TUV pomocou kompresora (T5 STOP)

Vonkajšia teplota (°C)	-25 až -21	-20 až -16	-15 až -11	-10 až -6	-5 až -1	0 až 4
T5 stop (°C)	35	40	45	48	50	53

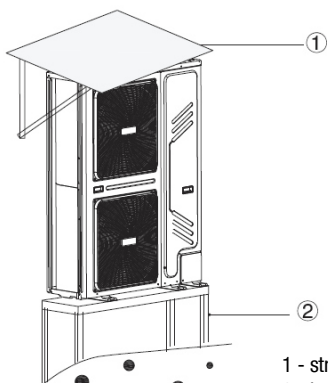
Vonkajšia teplota (°C)	5 až 14	15 až 19	20 až 29	30 až 39	40 až 43
T5 stop (°C)	55	53	50	48	45

INŠTALÁCIA

Jednotku neinštalujte na stranu, kde je prevládajúci vietor.

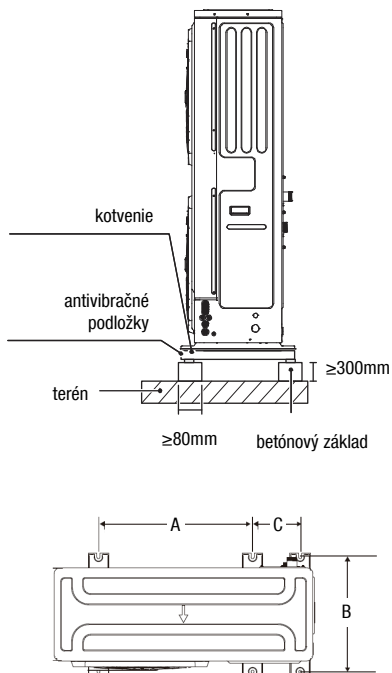
Jednotka by mala byť inštalovaná v tieni a nemala by byť vystavovaná (výmenník) priamemu slnečnému žiareniu.

Pri inštalácii na miesta, kde dochádza k silnému sneženiu, umiestnite vonkajšiu jednotku v dostatočnej výške od terénu a zabezpečte ju proti zasneženiu (napr. strieška (600mm nad jednotku)).



1 - strieška proti snehu
2 - konzola, podstava

V prípade umiestnenia jednotky na terén, je potrebné zabezpečiť pod jednotkou dostatočne pevný betónový základ s výškou aspoň 300mm. Jednotku ukotvite skrutkami.



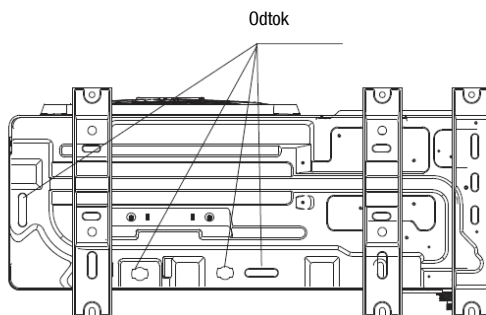
	A (mm)	B (mm)	C (mm)
HPMO 18-30kW	668	495	206

Počas prevádzky vo vykurovaní, sa za určitých podmienok na výmenníku jednotky tvorí námraza, ktorá sa podľa potreby automaticky odstráni režimom odmrazovania. Pri odmrazovaní sa tvorí väčšie množstvo vody a preto je nutné zabezpečiť okolo jednotky odvodňovací kanál alebo iné, vhodné odvodnenie (napr. odtoková rúra priamo v základe pod jednotkou).

Je zodpovednosťou inštalátora vykonať inštaláciu tak, aby nedochádzalo k zamrznutiu vody a tvorbe ľadu okolo jednotky a na jednotke. Pri nadmernej tvorbe ľadu by mohlo dôjsť k poškodeniu jednotky a strate záruky.

Pozn.: jednotka je v spodnej časti (vani) vybavená el. odporovým káblom a navyše obsahuje svorky pre pripojenie doplnkového el. odporového káblu do odtokového potrubia (externá dodávka - max. 40W záťaž) (odporúča sa doplniť pre inštalácie vo veľmi nízkych teplotách - napojenie na svorkovnicu XT3).

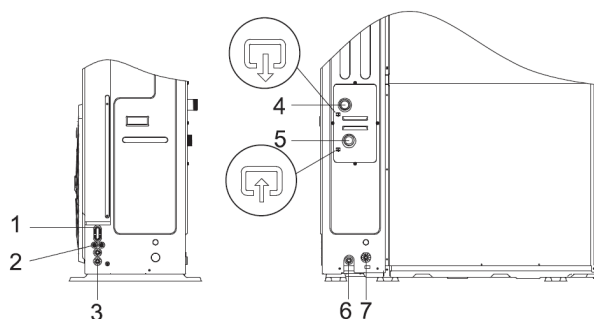
Odtok z jednotky:



VODNÉ PRIPOJENIA

Jednotka sa smie používať len v uzavretom vodnom okruhu, otvorený okruh môže viesť k nadmernej korózii komponentov, čo má za následok stratu záruky.

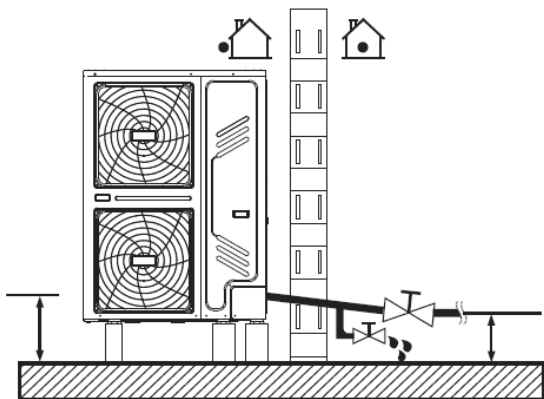
Na hlavný rozvod (medzi TČ a vyrovnávacou nádržou) použite potrubie aspoň DN32. Zabezpečte odtokový otvor, do ktorého bude možné napojiť vypúšťanie jednotky a výstup z pretlakového poistného ventilu (odtoku).



- 1 - priechodka elektro, 2 - priechodka elektro, 3 - priechodka elektro
- 4 - výstup vody (water outlet), 5 - vstup vody (water inlet), 6 - odtok z jednotky
- 7 - odtok z poistného ventilu

Zabezpečte správne napojenie odtoku z pretlakového poistného ventilu a dodržte vstup/výstup vody.

Povinnosťou inštalátora je zabezpečiť vodný okruh proti zamrznutiu pri nízkych vonkajších teplotách, keďže vodné potrubie a komponenty vodného okruhu sa nachádzajú v exteriéri. Pri zamrznutí vody by mohlo dôjsť k poškodeniu komponentov. Všetky vodné časti v jednotke sú obalené tepelnou izoláciou a jednotka využíva na protimrazovú ochranu program, ktorý pri nízkej teplote vody spustí ohrev výmenníka, obehové čerpadlo prípadne kompresor alebo el. ohrievač (externá dodávka), avšak jednotku je nutné chrániť aj pri výpadku el. energie alebo pri poruche obehového čerpadla a to buď použitím nemrznúcej zmesi do vodného okruhu, vypustením okruhu cez automatické protimrazové vypúšťacie ventily, manuálne atď. Ak nie je zabezpečená protimrazová ochrana systému, záruka zaniká.

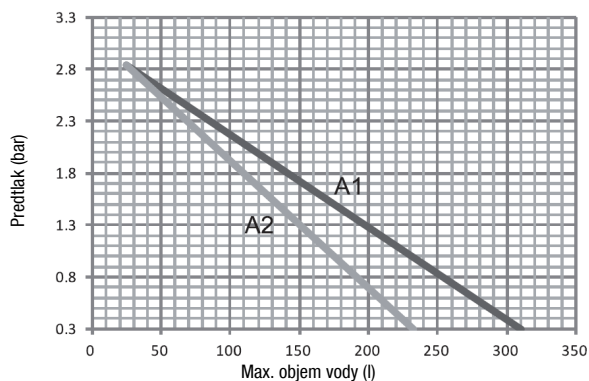


- max. tlak vody nesmie byť vyšší ako 3bar, normálny tlak vody by mal byť medzi 1,5-2bar
- na najnižších miestach potrubí inštalujte vypúšťacie ventily
- na najvyšších miestach potrubí inštalujte odvzdušňovacie ventily (jednotka má automatický odvzdušňovací ventil (mal by byť otvorený aspoň na 2 otáčky))
- minimálny požadovaný objem vody v systéme je **80l** (mimo vnútorného objemu jednotky)
- jednotka obsahuje zabudovanú expanznú nádobu o objeme **8l** (s predtlakom **1bar**)

Uistite sa, že predtlak a objem zabudovanej expanznej nádoby je vyhovujúci pre inštaláciu, podľa nasledovných pokynov:

Ak je prevýšenie medzi expanznou nádobou v jednotke a najvyšším bodom vodného okruhu menšie ako 7m (alebo je jednotka umiestnená vyššie, ako vodný systém) a objem vody pod 230l, nie je potrebné upraviť predtlak a objem expanznej nádoby vyhovuje. Ak je objem vody nad 230l, je potrebné upraviť predtlak a podľa grafu skontrolovať max. objem vody pre expanznú nádobu a v prípade potreby doplniť ďalšiu.

Ak je prevýšenie medzi expanznou nádobou v jednotke a najvyšším bodom vodného okruhu vyššie ako 7m a objem vody pod 230l, je potrebné upraviť predtlak a podľa grafu skontrolovať max. objem vody pre expanznú nádobu a v prípade potreby doplniť ďalšiu. Ak je objem vody nad 230l, expanzná nádobu je nepostačujúca a je potrebné doplniť ďalšiu.

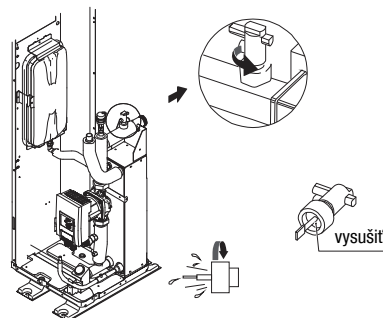


A1 - systém bez glykolu

A2 - systém s 25% glykolu

na strane vstupu vody do jednotky namontujte mechanický vodný filter (súčasť dodávky) a taktiež magnetický vodný filter (externá dodávka) (do interiéru), inak záruka zaniká!

- pred a za filtermi osadte uzatváracie ventily, aby nebolo potrebné pri čistení filtrov vypúšťať veľa vody zo systému
- mechanický filter montujte na horizontálne potrubie
- dbajte na správne pripojenie vstupu/výstupu vody z jednotky
- na vstup/výstup vody osadte uzatváracie ventily
- používajte len čisté potrubie a pri vkladaní potrubia do otvorov v stene, zakryte konce (aby sa do potrubia nedostali nečistoty)
- ak sa používa kovové potrubie, je nutné odizolovať od seba jednotlivé prvky, aby nedochádzalo ku galvanickej korózii
- nepoužívajte komponenty potiahnuté Zinkom, pretože môže dôjsť k ich korózii, keďže jednotka využíva medené potrubie aj vo vodnom okruhu
- pri použití 3-cestného ventilu, použite taký typ, ktorý zabezpečí 100% oddelenie prietoku medzi okruhom vykurovania a okruhom TUV
- pri použití 3-cestného alebo 2-cestného ventilu sa odporúča použiť ventily s prepínaním kratším než 60s
- ventily montujte tak, aby pohon bol zhora (nie nadol)
- 3-cestný ventil pre TUV (SV1) zapojte tak, aby pod napätím bol prepnutý v polohe TUV a bez napätia v polohe priestor
- všetky vodné potrubia musia byť tepelne zaizolované, aby v režime vykurovania nedochádzalo k tepelným stratám a v režime chladenia, ku tvorbe kondenzátu na potrubí
- ak sa bude jednotka vypúšťať, je potrebné vymontovať aj prietokový spínač (otáčaním proti smeru hodinových ručičiek), keďže by v ňom mohla ostať voda, vysušiť ho a vrátiť naspäť.



Plnenie systému vodou

- pred plnením vody sa uistite, že všetky odvzdušňovacie ventily v systéme sú otvorené (aspoň na 2 otáčky) (v jednotke je zabudovaný odvzdušňovací ventil)
- systém naplňte vodou vhodnou pre vykurovacie okruhy (demineralizovaná voda s inhibítorom proti korózii, upravená voda pre vykurovacie okruhy)
- vo vodnom okruhu sa nesmie použiť studničná, destilovaná a ani čistá demineralizovaná voda
- kvalita vody musí spĺňať požiadavky EN 98/83 EC a 2015/1787/EU
- vodu doplňajte dovtedy, kým manometer neukáže hodnotu 2bar
- pri pretlaku vody (poistný ventil je na 3bar) jednotka vypustí prebytočnú vodu cez odtok
- najčastejšie problémy pri spúšťaní systémov sú spôsobené zavzdušnením okruhov, preto systém čo najlepšie odvzdušnite (porucha prietoku, tepelná ochrana IBH)
- zvyšok vzduchu v potrubí sa počas prvých dní prevádzky odstráni pomocou automatických odvzdušňovacích ventilov, tým pádom je možné, že následne bude opäť potrebné doplniť tlak v systéme
- tlak v systéme nesmie klesnúť pod 0,5bar
- po spustení čerpadla sa nečistoty zachytia vo vodných filtroch (mechanický, magnetický) (zanášanie môže trvať aj 2 týždne pri starších rozvodoch), preto ich rozmontujte a vyčistite po krátkej prevádzke čerpadla a opätovne, keď systém bude v prevádzke aspoň hodinu s dosiahnutou vykurovacou teplotou

Pred prevádzkou systému sa uistite, že je odvzdušený, inak vzniká riziko poškodenia obehového čerpadla, prípadne záložného ohrievača IBH (ak je namontovaný)!

Nádrž na TUV a vyrovnávací nádrž (externá dodávka)

- snímač teploty vody pre nádrž TUV (T5) (súčasť dodávky), sa musí umiestniť nad výmenník a nad pomocný ohrievač TBH
- pomocný ohrievač TBH musí mať externé el. napájanie a musí byť ovládaný z jednotky cez stýkač
- čím je väčšia teplovýmenná plocha v nádrži, tým účinnejší a rýchlejší bude ohrev TUV a tým nižšia spotreba energie

Pozn.: pre okruh TUV je nutné doplniť vhodnú expanznú nádobu, poistný ventil, vodný filter (externá dodávka)

- vyrovnávací (oddeľovací) nádrž sa používa na oddelenie okruhu tepelného čerpadla od okruhu vykurovania, aby nedochádzalo k problémom s prietokom (ak sú napr. použité termostatické hlavice na radiátoroch), prípadne na zvýšenie objemu vody v systéme

	18-30 kW
Objem nádrže na TUV (50l/os.)	300-500l a viac
Min. teplovýmenná plocha výmenníka - nerezová nádrž	3,5m ²
Min. teplovýmenná plocha výmenníka - smaltovaná nádrž	5m ²
Objem vyrovnávacej nádrže	min. 100l

POPIS KOMPONENTOV

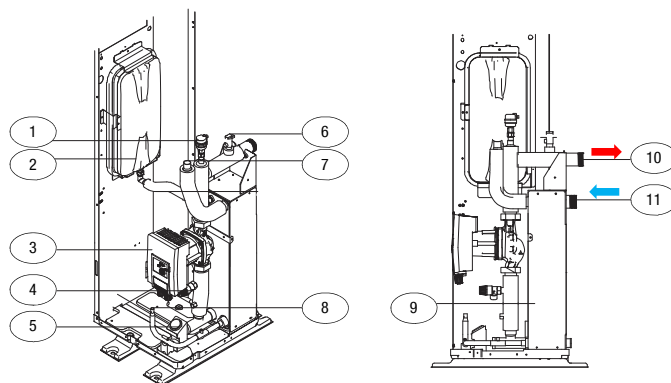
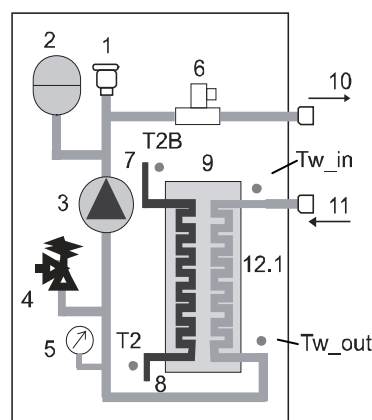


Schéma vodného okruhu



Č.	Popis	Vysvetlenie
1	Automatický odvzdušňovací ventil	Odstránenie vzduchu zo systému.
2	Expanzná nádoba	Objem 8l.
3	Interné zabudované obehové čerpadlo	PUMP_I.
4	Poistný tlakový ventil	Poistný ventil chráni pred nadmerným tlakom vody v systéme. Otvorí sa pri tlaku 3 bar a vypustí časť vody.
5	Manometer	Zobrazuje tlak vo vodnom okruhu.
6	Prietokový spínač	Minimálny prietok 27l/min (1,62 m ³ /h).
7	Potrubie chladiva (plyn)	
8	Potrubie chladiva (kvap.)	
9	Doskový výmenník tepla	Výmena tepla medzi vodou a chladivom.
10	Výstup vody	Z jednotky do systému.
11	Vstup vody	Spiatočka zo systému do jednotky.
-	Snímače teploty	T2B; T2; Tw_out; Tw_in

Snímače teploty

Snímač	Popis
T1	Teplota vody na výstupe za záložným ohrievačom IBH alebo doplnkovým zdrojom AHS. Tento snímač je potrebné doplniť do systému, ak bude jednotka ovládať IBH alebo AHS.
T2	Teplota chladiva na výstupe (vykurovanie) / vstupe (chladenie) doskového výmenníku tepla (kvapalina).
T2B	Teplota chladiva na vstupe (vykurovanie) / výstupe (chladenie) doskového výmenníku tepla (plyn).
T3	Teplota chladiva na výmenníku vonkajšej jednotky.
T4	Vonkajšia teplota.
T5	Teplota vody v nádrži TUV.
Ta	Teplota priestoru (snímač v ovládači).

Snímač	Popis
Tbt1, Tbt2	Teplota vyrovnávacej nádrže (externá dodávka). Tbt2 sa nepoužíva.
Th	Teplota na saní kompresora.
Tp	Teplota na výtlaku kompresora.
Tsolar	Teplota na solárnom paneli (externá dodávka).
Tw_in	Teplota vody na vstupe do výmenníku tepla.
Tw_out	Teplota vody na výstupe z výmenníku tepla.
Tw2	Teplota vody na výstupe pre zónu 2.

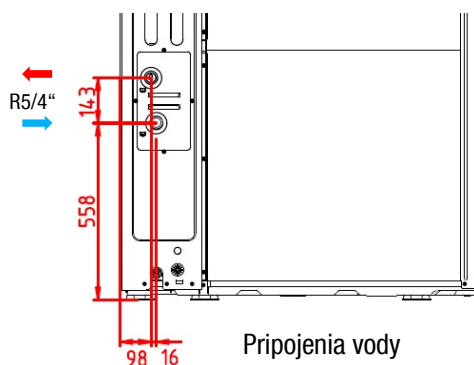
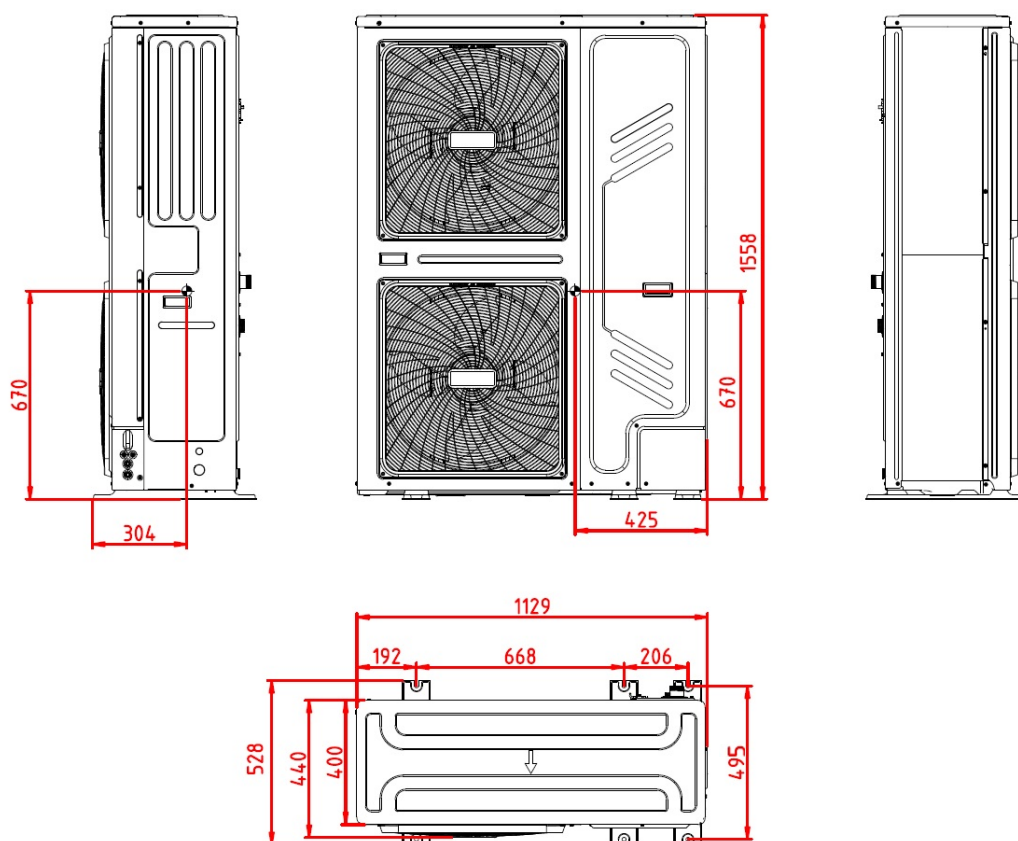
TS - požadovaná (nastavená) teplota pre priestor (nastavená na ovládači)

T1S - požadovaná (nastavená) teplota vody na výstupe (nastavená na ovládači)

T1S' - požadovaná teplota vody na výstupe, kalkulovaná z ekvitermickej krivky

T1S2 - požadovaná teplota vody na výstupe pre zónu 2 (nastavená na ovládači)

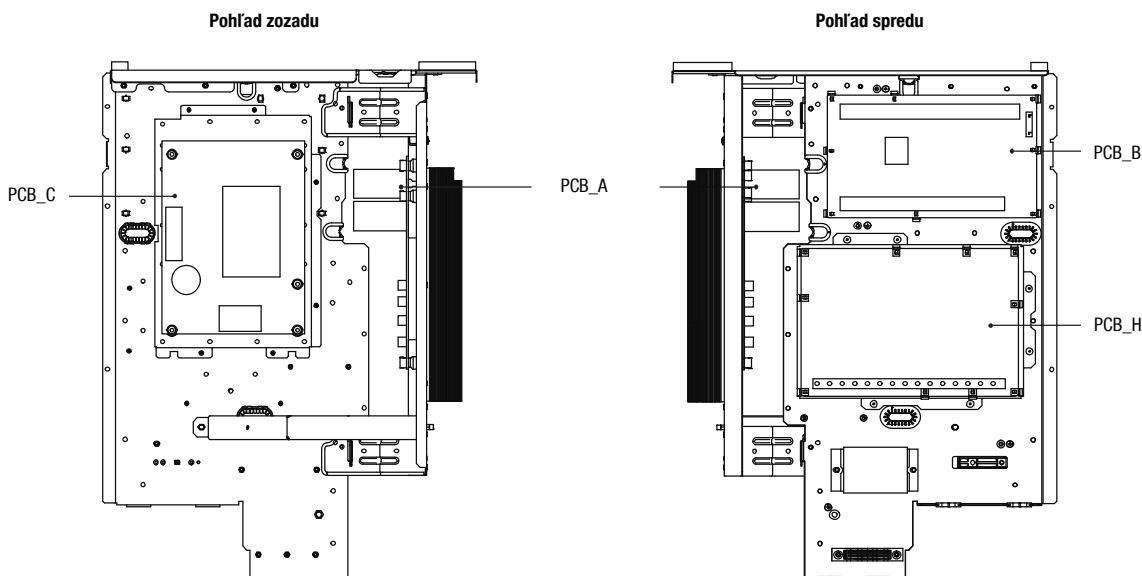
ROZMERY



Pripojenia vody

jednotka: mm

POPIS RIADIACICH DOSIEK



PCB_A - IPM modul (pre kompresor), **PCB_B** - hlavná riadiaca doska jednotky, **PCB_C** - filtračná doska, **PCB_H** - riadiaca doska hydromodulu

ELEKTRICKÉ NAPÁJANIE, KOMUNIKÁCIA, ISTENIE A PRIEREZY KÁBLOV

Schéma elektrického zapojenia jednotky sa nachádza na kryte el. rozvádzača.

Elektrické káble a pripojenia musia byť napojené kvalifikovaným elektrikárom v súlade s predpismi pre elektrické zapojenia. Jednotka musí byť uzemnená a musí byť pripojená ku adekvátnemu elektrickému obvodu. Ten musí byť chránený ističom. Napätie nesmie presahovať odchýlky $\pm 10\%$. Použite elektrické káble, vhodné pre použitie do exteriéru. Konce drôtov zbavte izolácie. Pripojte napájací kábel a externé pripojenia. Káble upevnite káblovými svorkami.

MODEL	ELEKTRICKÉ NAPÁJANIE			KOMUNIKAČNÝ KÁBEL
	prívod elektrického napájania	napájací kábel	istič	prepojenie medzi jednotkou a ovládačom (max. 50m)
18kW (3-fázový)	3f/400V/50Hz	5 x 4,0 mm² (3 x fáza, nula, zem)	25A (4P C)	tienený 5 x 0,75 mm² 5 x komunikácia A, B, X, Y, E (tinenie uzemnite na jednej strane)
22kW (3-fázový)	3f/400V/50Hz	5 x 4,0 mm² (3 x fáza, nula, zem)	32A (4P C)	tienený 5 x 0,75 mm² 5 x komunikácia A, B, X, Y, E (tinenie uzemnite na jednej strane)
26kW (3-fázový)	3f/400V/50Hz	5 x 4,0 mm² (3 x fáza, nula, zem)	32A (4P C)	tienený 5 x 0,75 mm² 5 x komunikácia A, B, X, Y, E (tinenie uzemnite na jednej strane)
30kW (3-fázový)	3f/400V/50Hz	5 x 4,0 mm² (3 x fáza, nula, zem)	32A (4P C)	tienený 5 x 0,75 mm² 5 x komunikácia A, B, X, Y, E (tinenie uzemnite na jednej strane)

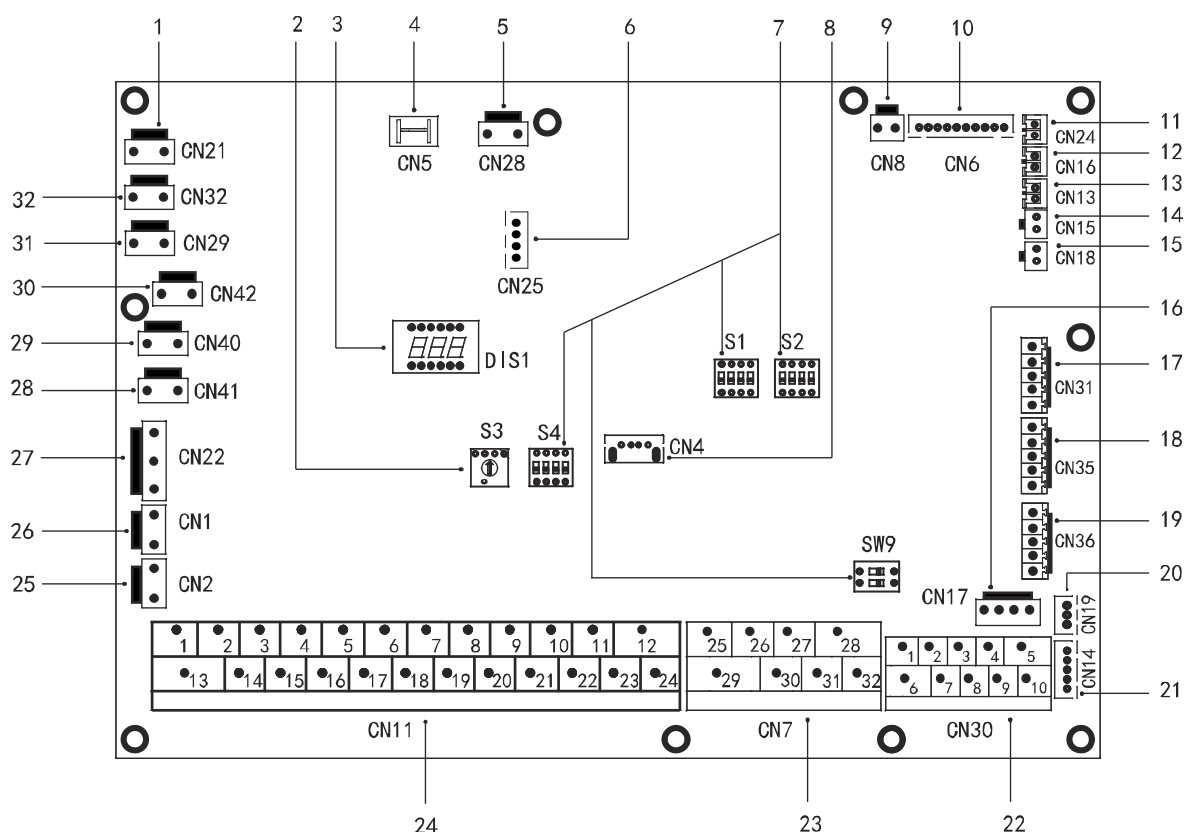
Uvedené prierezy a istenia sú odporúčané. Za voľbu správneho prierezu káblov a istenia zodpovedá inštaláčna firma po zohľadnení miesta inštalácie, pričom je nutné zobrať do úvahy dĺžku kábla, teplotu okolia atď. Taktiež musí spĺňať miestne predpisy a elektrické normy.

ELEKTRICKÉ ÚDAJE

MODEL	Napätie (V)	Frekvencia (Hz)	Min. (V)	Max. (V)	Príkon PUMP_I / výtlak	Nom. prúd jednotky	Max. prúd jednotky	Max. prúd kompresora	Max. prúd ventilátorov
18kW (3-fázový)	380-415	50	342	456	262W / 12m	16,8A	21A	12A	2x1,5A
22kW (3-fázový)	380-415	50	342	456	262W / 12m	19,6A	24,5A	14A	2x1,5A
26kW (3-fázový)	380-415	50	342	456	262W / 12m	21,6A	27A	18A	2x1,5A
30kW (3-fázový)	380-415	50	342	456	262W / 12m	22,8A	28,5A	21A	2x1,5A

PUMP_I - interné obehové čerpadlo

RIADIACA DOSKA HYDROMODULU (PCB_H) A EXTERNÉ PRIPOJENIA



Č.	Port	Kód	Popis
1	CN21	POWER	El. napájanie
2	S3	/	Otočný DIP prepínač
3	DIS1	/	Digitálny displej
4	CN5	GND	Uzemnenie
5	CN28	PUMP	El. napájanie interného obehového čerpadla PUMP_I
6	CN25	DEBUG	Programovanie IC
7	S1, S2, S4, SW9	/	Dip prepínače
8	CN4	USB	Programovanie cez USB
9	CN8	FS	Prietokový spínač
10	CN6	T2, T2B, Tw_in, Tw_out, T1	Snímače teploty - pozri str. 7
11	CN24	Tbt1	Snímač teploty - pozri str. 7
12	CN16	Tbt2	Nepoužíva sa
13	CN13	T5	Snímač teploty - pozri str. 7
14	CN15	Tw2	Snímač teploty - pozri str. 7
15	CN18	Tsolar	Snímač teploty - pozri str. 7
16	CN17	PUMP_BP	Nepoužíva sa

Č.	Port	Kód	Popis
17	CN31	HT	Externý termostat - vykurovanie
		COM	Externý termostat - signál 12VDC
		CL	Externý termostat - chladenie
18	CN35	SG, SG	Smart Grid vstup z fotovoltaického systému
		EVU, EVU	Smart Grid vstup z fotovoltaického systému
19	CN36	M1, M2	Diaľkové blokovanie ZAP/VYP
20	CN19	P, Q	Komunikácia medzi PCB_H a PCB_B
21	CN14	A,B,X,Y,E	Nepoužíva sa
22	CN30	1-10	Externé pripojenia - pozri str.10
23	CN7	25-32	Externé pripojenia - pozri str.10
24	CN11	1-24	Externé pripojenia - pozri str.10
25	CN2	THB_FB	Tepelná ochrana - premostené
26	CN1	IBH1/2_FB	Tepelná ochrana - premostené
27	CN22	IBH1	Nepoužíva sa
		IBH2	Nepoužíva sa
		TBH	Nepoužíva sa
28	CN41	HEAT8	Nepoužíva sa
29	CN40	HEAT7	El. odporový kábel
30	CN42	HEAT6	Nepoužíva sa
31	CN29	HEAT5	El. odporový kábel na výmenníku tepla (protimrazová ochrana)
32	CN32	IBH0	Tepelná ochrana záložného ohrievača IBH

POPIS EXTERNÝCH PRIPOJENÍ (SVORKOVNICA)

1	2	3	4	5	6	7	8	9	10	11	12	25	26	27	28	1	2	3	4	5
SL 1	SL 2	H	C	1 ON	1 OFF	2 ON	2 OFF	P_c	P_o	P_s	P_d	HT	R2	AHS 1	AHS 2	A	B	X	Y	E
13	14	15	16	17	18	19	20	21	22	23	24	29	30	31	32	6	7	8	9	10
TBH	IBH 1	L1	N	N	N	3 ON	3 OFF	N	N	N	N	N	R1	DFT 2	DFT 1	P	Q	E	H 1	H 2

CN11

CN7

CN30

CN11		
Svorky	Popis	Typ kontaktu
1 (SL1) 2 (SL2)	Vstupný signál pre solárny systém	Napätový signál 230V. Max. záťaž <0,2A. Kábel 2x0,75mm ² .
3 (H) 4 (C) 15 (L1)	Externý priestorový termostat (230V)	Napätový signál 230V. Max. záťaž <0,2A. Kábel 3x0,75mm ² (metóda 1, 3). Napätový signál 230V. Max. záťaž <0,2A. Kábel 2x0,75mm ² (metóda 2).
5 (1 ON) 6 (1 OFF) 16 (N)	SV1 (3-cestný ventil pre TUV) (SV1=ON - režim TUV; SV1=OFF - režim priestor)	Napätový signál 230V. Max. záťaž <0,2A. Kábel 3x0,75mm ² . Ventil zapojte tak, aby pod napätím bol prepnutý v polohe TUV a bez napätia v polohe priestor.
7 (2 ON) 8 (2 OFF) 17 (N)	SV2 (3-cestný ventil pre rozdelenie 2 zón chladenie/vykurovanie) (SV2=OFF - režim chladenie; SV2=ON - režim vykurovanie)	Napätový signál 230V. Max. záťaž <0,2A. Kábel 3x0,75mm ² .
9 (P_c) 21 (N)	PUMP_C - obehové čerpadlo zóny 2	Napätový signál 230V. Max. záťaž <0,2A. Kábel 2x0,75mm ² . Nesmie priamo napájať čerpadlo. Pre ovládanie je nutné doplniť stýkač (externá dodávka) (PUMP_C musí mať externé napájanie) .
10 (P_o) 22 (N)	PUMP_O - externé obehové čerpadlo - za vyrovnávacou nádržou (zóna 1)	Napätový signál 230V. Max. záťaž <0,2A. Kábel 2x0,75mm ² . Nesmie priamo napájať čerpadlo. Pre ovládanie je nutné doplniť stýkač (externá dodávka) (PUMP_O musí mať externé napájanie) .
11 (P_s) 23 (N)	PUMP_S - obehové čerpadlo pre solár	Napätový signál 230V. Max. záťaž <0,2A. Kábel 2x0,75mm ² . Nesmie priamo napájať čerpadlo. Pre ovládanie je nutné doplniť stýkač (externá dodávka) (PUMP_S musí mať externé napájanie) .
12 (P_d) 24 (N)	PUMP_D - čerpadlo pre cirkuláciu TUV	Napätový signál 230V. Max. záťaž <0,2A. Kábel 2x0,75mm ² . Nesmie priamo napájať čerpadlo. Pre ovládanie je nutné doplniť stýkač (externá dodávka) (PUMP_D musí mať externé napájanie) .
13 (TBH) 16 (N)	Pomocný ohrievač TUV	Napätový signál 230V. Max. záťaž <0,2A. Kábel 2x0,75mm ² . Nesmie priamo napájať TBH. Pre ovládanie je nutné doplniť stýkač (externá dodávka) (TBH musí mať externé napájanie) .
14 (IBH1) 17 (N)	Záložný ohrievač IBH	Napätový signál 230V. Max. záťaž <0,2A. Kábel 2x0,75mm ² . Nesmie priamo napájať IBH. Pre ovládanie je nutné doplniť stýkač (externá dodávka) (IBH musí mať externé napájanie) .
18 (N) 19 (3 ON) 20 (3 OFF)	SV3 (3-cestný ventil pre zónu 2 (zmiešavací)) (SV3=ON - zóna 2 zapnutá; SV3=OFF - zóna 2 vypnutá)	Napätový signál 230V. Max. záťaž <0,2A. Kábel 3x0,75mm ² .

CN7		
Svorky	Popis	Typ kontaktu
25 (HT) 29 (N)	Externý odporový kábel	Nepoužíva sa.
26 (R2) 30 (R1)	Signalizácia - kompresor v prevádzke	Beznapätový kontakt. Max. záťaž <0,2A. Kábel 2x0,75mm ² . zopnutý kontakt = kompresor ZAP, rozopnutý kontakt = kompresor VYP
27 (AHS1) 28 (AHS2)	Doplnkový zdroj vykurovania AHS	Napätový signál 230V. Max. záťaž <0,2A. Kábel 2x0,75mm ² . Len, ak sa používa namiesto IBH, inak sa nepoužíva.
31 (DFT2) 32 (DFT1)	Signalizácia - odmrazovanie v prevádzke	Beznapätový kontakt. Max. záťaž <0,2A. Kábel 2x0,75mm ² . zopnutý kontakt = prebieha odmrazovanie, rozopnutý kontakt = odmrazovanie VYP

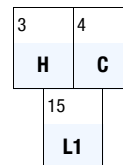
CN30		
Svorky	Popis	Typ kábla
1 (A) 2 (B) 3 (X) 4 (Y) 5 (E)	Pripojenie ovládača	Kábel 5x (0,75mm ² - 1,25mm ²) tieneny. Maximálna dĺžka kábla 50m (externá dodávka).
6 (P) 7 (Q)	Komunikácia medzi PCB_H a PCB_B	
9 (H1) 10 (H2)	Prepojenie jednotiek v kaskáde	Kábel 2x0,75mm ² tieneny.

POPIS EXTERNÝCH PRIPOJENÍ - EXTERNÝ TERMOSTAT (TYP A)

Vysokonapäťové zapojenie - TYP A

TYP A - svorkovnica - vysokonapäťové zapojenie		
Svorky	Popis	Kábel
3(H)	Externý priestorový termostat - vykurovanie	Napätový signál 230V. Max. záťaž <0,2A. Kábel 3x0,75mm ² (metóda 1, 3) alebo 2x0,75mm ² (metóda 2).
15(L1)	Externý priestorový termostat - signál 230VAC	
4(C)	Externý priestorový termostat - chladenie	

Svorky na hlavnej
radiacej doske



Pri tomto zapojení sa vyžívajú svorky 3(H), 4(C), 15(L1) na svorkovnici CN11. Na svorke 15(L1) je interne pripojená fáza (z napájania jednotky). Táto fáza sa používa, ako pracovné napätie pre spínanie kontaktov 3(H) - vykurovanie, 4(C) - chladenie. Termostat má externé napájanie. Ak sa využíva externý termostat, riadenie ZAP/VYP jednotky ovládačom je zakázané.

Podľa nastavenia parametra FOR SERVICEMAN / **6.1 ROOM THERMOSTAT** sa externý termostat pripája nasledovne:

METÓDA 1 (ZAPNUTIE/VYPNUTIE JEDNOTKY A PREPÍNANIE REŽIMOV CHLADENIE/VYKUROVANIE)

(nastavenie 6.1 ROOM THERMOSTAT = **MODE SET**):

- ak bude prepojenie medzi svorkami 15(L1) a 3(H) = režim vykurovanie
- ak bude prepojenie medzi svorkami 15(L1) a 4(C) = režim chladenie
- ak bude prepojenie medzi svorkami 15(L1) a 3(H) a aj medzi 15(L1) a 4(C) = režim chladenie
- ak nebude prepojenie medzi svorkami 15(L1) a 3(H) a ani medzi 15(L1) a 4(C) = jednotka sa vypne

METÓDA 2 (ZAPNUTIE/VYPNUTIE JEDNOTKY - JEDNA ZÓNA)

(nastavenie 6.1 ROOM THERMOSTAT = **ONE ZONE**):

- ak bude prepojenie medzi svorkami 15(L1) a 3(H) = jednotka sa zapne
- ak nebude prepojenie medzi svorkami 15(L1) a 3(H) = jednotka sa vypne

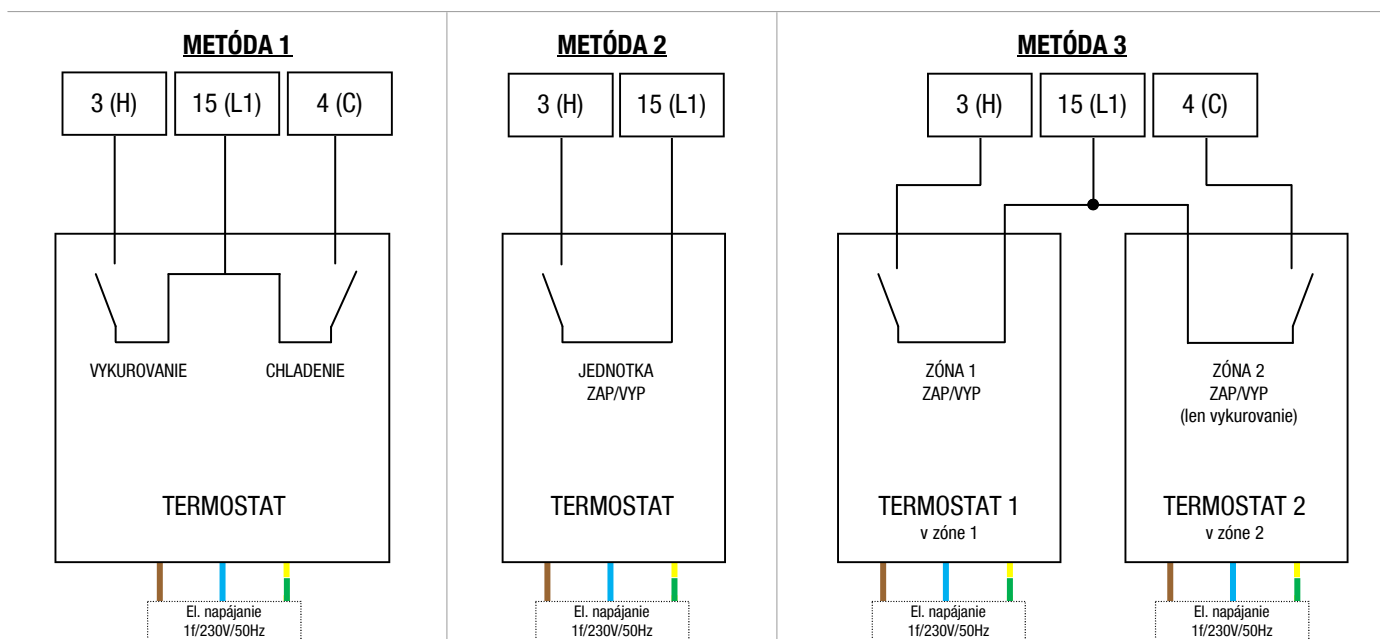
METÓDA 3 (ZAPNUTIE/VYPNUTIE JEDNOTKY - DVE ZÓNY (DVA EXTERNÉ TERMOSTATY))

(nastavenie 6.1 ROOM THERMOSTAT = **DOUBLE ZONE**):

- ak bude prepojenie medzi svorkami 15(L1) a 3(H) = zapne sa zóna 1 (termostat 1)
- ak nebude prepojenie medzi svorkami 15(L1) a 3(H) = vypne sa zóna 1 (termostat 1)
- ak bude prepojenie medzi svorkami 15(L1) a 4(C) = zapne sa zóna 2 (termostat 2)
- ak nebude prepojenie medzi svorkami 15(L1) a 4(C) = vypne sa zóna 2 (termostat 2)
- ak nebude prepojenie medzi svorkami 15(L1) a 3(H) a ani medzi 15(L1) a 4(C) = jednotka sa vypne
- ak bude prepojenie medzi svorkami 15(L1) a 3(H) a aj medzi 15(L1) a 4(C) = spustia sa obe zóny

Pozn.: zóna 2 môže pracovať len v režime vykurovania

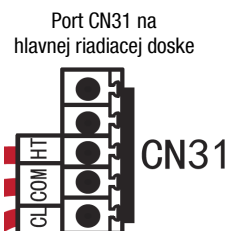
(keď sa na ovládači nastaví režim chladenia a zapne sa kontakt pre spustenie zóny 2, zóna 2 sa nezapne)



POPIS EXTERNÝCH PRIPOJENÍ - EXTERNÝ TERMOSTAT (TYP B)

Nízkonapäťové zapojenie - TYP B

TYP B - konektor na hlavnej riadiacej doske CN31 - nízkonapäťové zapojenie		
Svorky	Popis	Kábel
HT	Externý priestorový termostat - vykurovanie	Nízkonapäťový signál 12VDC. Kábel 3x0,5mm ² (metóda 1, 3) alebo 2x0,5mm ² (metóda 2).
COM	Externý priestorový termostat - signál 12VDC	
CL	Externý priestorový termostat - chladenie	



Pri tomto zapojení sa vyžívajú svorky HT, CL, COM na svorkovnici CN31. Na svorke COM je napätie 12VDC. Toto napätie sa použije pre spínanie kontaktov HT - vykurovanie, CL - chladenie. Termostat má externé napájanie. Ak sa využíva externý termostat, riadenie ZAP/VYP jednotky ovládačom je zakázané.

Podľa nastavenia parametra FOR SERVICEMAN / **6.1 ROOM THERMOSTAT** sa externý termostat pripája nasledovne:

METÓDA 1 (ZAPNUTIE/VYPNUTIE JEDNOTKY A PREPÍNANIE REŽIMOV CHLADENIE/VYKUROVANIE)

(nastavenie 6.1 ROOM THERMOSTAT = **MODE SET**):

- ak bude prepojenie medzi svorkami COM a HT = režim vykurovanie
- ak bude prepojenie medzi svorkami COM a CL = režim chladenie
- ak bude prepojenie medzi svorkami COM a HT a aj medzi COM a CL = režim chladenie
- ak nebude prepojenie medzi svorkami COM a HT a ani medzi COM a CL = jednotka sa vypne

METÓDA 2 (ZAPNUTIE/VYPNUTIE JEDNOTKY - JEDNA ZÓNA)

(nastavenie 6.1 ROOM THERMOSTAT = **ONE ZONE**):

- ak bude prepojenie medzi svorkami COM a HT = jednotka sa zapne
- ak nebude prepojenie medzi svorkami COM a HT = jednotka sa vypne

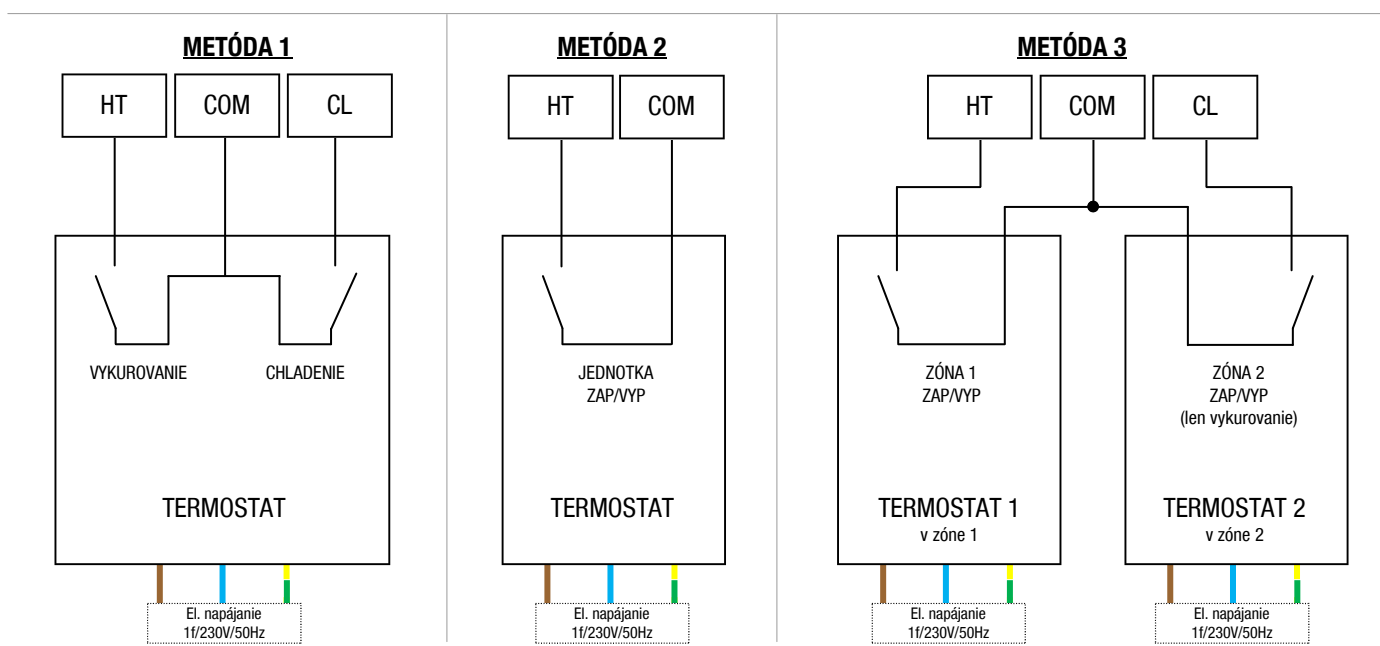
METÓDA 3 (ZAPNUTIE/VYPNUTIE JEDNOTKY - DVE ZÓNY (DVA EXTERNÉ TERMOSTATY))

(nastavenie 6.1 ROOM THERMOSTAT = **DOUBLE ZONE**):

- ak bude prepojenie medzi svorkami COM a HT = zapne sa zóna 1 (termostat 1)
- ak nebude prepojenie medzi svorkami COM a HT = vypne sa zóna 1 (termostat 1)
- ak bude prepojenie medzi svorkami COM a CL = zapne sa zóna 2 (termostat 2)
- ak nebude prepojenie medzi svorkami COM a CL = vypne sa zóna 2 (termostat 2)
- ak nebude prepojenie medzi svorkami COM a HT a ani medzi COM a CL = jednotka sa vypne
- ak bude prepojenie medzi svorkami COM a HT a aj medzi COM a CL = spustia sa obe zóny

Pozn.: zóna 2 môže pracovať len v režime vykurovania

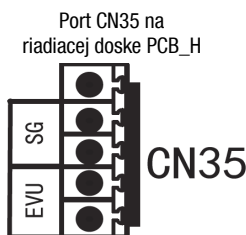
(keď sa na ovládači nastaví režim chladenia a zopne sa kontakt pre spustenie zóny 2, zóna 2 sa nezapne)



POPIS EXTERNÝCH PRIPOJENÍ - OSTATNÉ

PRIPOJENIE SMART GRID

CN35		
Svorky	Popis	Typ kontaktu
SG	Vstup z fotovoltaického systému	Beznapäťový kontakt. Max. záťaž <0,2A. Kábel 2x0,75mm ² .
EVU	Vstup z fotovoltaického systému	Beznapäťový kontakt. Max. záťaž <0,2A. Kábel 2x0,75mm ² .



SG - signál informujúci o tarife - keď je signál zapnutý, na ovládači sa zobrazí ikona VALLEY (nízka tarifa), keď je signál vypnutý, na ovládači sa zobrazí ikona PEAK (vysoká tarifa)

EVU - signál informujúci o výrobe el. energie FV systémom - keď je signál zapnutý, na ovládači sa zobrazí ikona FREE, keď je signál vypnutý, na ovládači sa zobrazia ikony signálu SG

Ak je kontakt EVU = SPOJENÝ, SG = SPOJENÝ:

Spustí sa režim ohrevu TUV. Spustí sa kompresor aj TBH. Keď teplota dosiahne 70°C, TBH sa vypne, režim ohrevu TUV sa vypne.

Ak je kontakt EVU = SPOJENÝ, SG = ROZPOJENÝ:

Ak je režim ohrevu TUV zapnutý a keď $T5 < T5S-2$, spustí sa kompresor aj TBH. Ak $T5 \geq T5S+3$, režim ohrevu TUV sa vypne.

Ak je kontakt EVU = ROZPOJENÝ, SG=SPOJENÝ:

Jednotka bude pracovať štandardne.

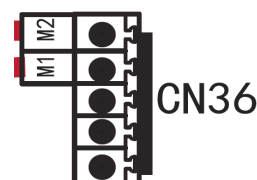
Ak je kontakt EVU = ROZPOJENÝ, SG=ROZPOJENÝ:

Vypne sa režim ohrevu TUV, zakáže sa TBH aj funkcia dezinfekcie. Maximálny čas prevádzky v režime priestor (chladenie/vykurovanie) bude časovo obmedzený podľa nastavenia (MENU/SERVICE INFORMATION/DISPLAY/SMART GRID RUNNING TIME - 0-24hod, štđ. 2hod), potom sa jednotka vypne.

DIALKOVÉ BLOKOVANIE ZAP/VYP

CN36		
Svorky	Popis	Typ kontaktu
M1/M2	Dialkové blokovanie ZAP/VYP	Beznapäťový kontakt. Max. záťaž <0,2A. Kábel 2x0,75mm ² .

Port CN36 na
radiacej doske PCB_H



Ak je kontakt M1/M2 = SPOJENÝ:

- jednotka sa vypne a nebude možné ju ovládať ani ovládačom (na ovládači sa vypíše informácia, že jednotka je vypnutá kontaktom pre dialkové blokovanie)

POUŽITIE OVLÁDAČA, AKO PRIESTOROVÝ TERMOSTAT

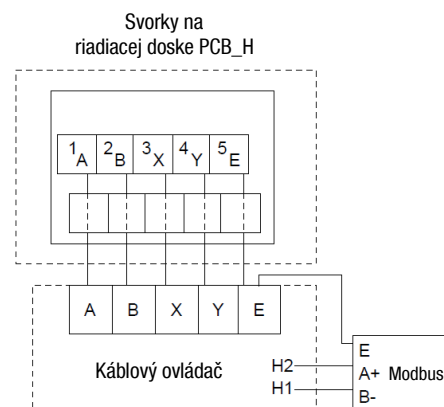
CN30		
Svorky	Popis	Typ kontaktu
1 (A) 2 (B) 3 (X) 4 (Y) 5 (E)	Pripojenie ovládača	Napájacie napätie 13,5VAC (A/B). Kábel 5x (0,75mm ² - 1,25mm ²) tienený. Maximálna dĺžka kábla 50m.

Ovládač sa štandardne na jednotku pripája na svorkovnicu CN30 (5-žilovým tieneným káblom (externá dodávka) podľa odpovedajúcich svoriek A-A, B-B, X-X, Y-Y, E-E.).

V prípade požiadavky použitia ovládača, ako priestorový termostat (riadenie ZAP/VYP jednotky podľa priestorovej teploty cez zabudovaný snímač teploty Ta), je potrebné ovládač nainštalovať do referenčnej miestnosti. Následne v parametroch MENU/FOR SERVICEMAN/TEMP. TYPE SETTING/(5.1)ROOM TEMP. nastavte YES, aby sa aktivoval snímač Ta na ovládači a riadenie podľa teploty priestoru.


Pozn.: nastavenie snímania teploty z ovládača (snímač Ta) je možné len v prípade, že sa nepoužíva externý termostat (ROOM THERMOSTAT = NON)

NAPOJENIE NA BMS: Jednotka je štandardne vybavená možnosťou vzdialeného ovládania cez ModBus RTU. Pripojenie na svorky ovládača H2 (A+), H1 (B-), E (E).





NASTAVENIE DIP PREPÍNAČOV


Pred zmenou polohy DIP prepínačov, vypnite el. napájanie.

S1 (výrobné nastavenie)	DIP	Poloha		Význam
	1 a 2	-	-	Nepoužíva sa
	3 a 4	OFF	OFF	Bez IBH alebo AHS
		ON	OFF	So záložným ohrievačom IBH
		OFF	ON	AHS pre režim priestor
		ON	ON	AHS pre režim priestor aj TÚV

S2 (výrobné nastavenie)	DIP	Poloha		Význam
	1	ON	-	-
		OFF	-	Spustenie obehového čerpadla PUMP_0 každých 24hod
	2	ON	-	Bez pomocného ohrievača TBH
		OFF	-	S pomocným ohrievačom TBH
	3 a 4	OFF	OFF	Obehové čerpadlo - typ 1
		ON	OFF	Obehové čerpadlo - typ 2
		OFF	ON	Obehové čerpadlo - typ 3 - konštantné otáčky (výtlak 12m)
		ON	ON	Obehové čerpadlo - typ 4

S4 (výrobné nastavenie)	DIP	Poloha		Význam
	1	ON	-	Vymazanie adries podružných (slave) jednotiek
		OFF	-	Ponechanie adries
	2	ON	-	Nepoužíva sa
		OFF	-	Nepoužíva sa
	3 a 4	OFF	OFF	Nepoužíva sa

S9 (výrobné nastavenie)	DIP	Poloha		Význam
	1 a 2	ON	ON	Master jednotka
		OFF	OFF	Samostatná jednotka / slave jednotka

S5 (výrobné nastavenie)	DIP	Poloha			Význam
	1-3	OFF	OFF	OFF	Monoblok
		ON	OFF	OFF	Split

DISPLEJ A TLAČIDLÁ NA RIADIACEJ DOSKE HYDROMODULU (PCB_H)

Ak je jednotka **vypnutá**, na displeji sa zobrazuje **0**. Ak je jednotka **v prevádzke**, na displeji sa zobrazuje **teplota vody na výstupe T1**. Ak je jednotka v poruche, zobrazí sa kód poruchy.

Vedľa displeja sa nachádzajú 2 tlačidlá:

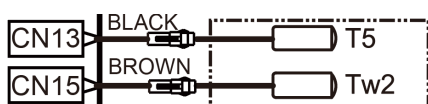
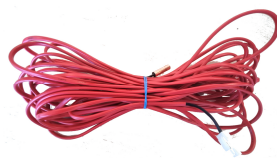
SW1 - **FORCE_COOL** - nútené chladenie

SW2 - **CHECK** - kontrola parametrov (postupným stláčaním sa zobrazia parametre):

Stlačenie	Popis
1x	Adresa jednotky (0-15)
2x	Dostupnosť výkonu jednotky
3x	Režim (0=vypnutá, 2=chladenie, 3=vykurovanie, 5=TÚV)
4x	Požiadavka na výkon
5x	Požiadavka na výkon skorigovaná
6x	T1: teplota vody na výstupe za IBH alebo AHS
7x	Tbt1: teplota vyrovnávacej nádrže
8x	Tbt2: 0 (nepoužíva sa)
9x	Tw2: teplota vody na výstupe pre zónu 2
10x	T1S': požadovaná teplota vody na výstupe, kalkulovaná z ekvitermickej krivky
11x	T1S2: požadovaná teplota vody na výstupe pre zónu 2
12x	Ta: teplota priestoru (snímač v ovládači)
13x	T5: teplota vody v nádrži TÚV

Stlačenie	Popis
14x	T2: Teplota chladiva na výstupe (vykurovanie) / vstupe (chladenie) do doskového výmenníku tepla (kvapalina)
15x	T2B: teplota chladiva na vstupe (vykurovanie) / výstupe (chladenie) z doskového výmenníku tepla (plyn)
16x	Tw_out: teplota vody na výstupe z výmenníku tepla
17x	Tw_in: teplota vody na vstupe do výmenníku tepla
18x	Tsolar: teplota na solárnych paneloch
19x	T4: vonkajšia teplota
20x	Nepoužíva sa
21x	Nepoužíva sa
22x	Posledná porucha
23x	Porucha pred poslednou poruchou
24x	Porucha pred predposlednou poruchou
25x	Verzia softvéru
26x	--

PRIPOJENIE SNÍMAČA TEPLoty T5 (resp. Tw2)



Alt. 1 - pripojenie dodaného snímača teploty (T5)
(biely konektor / čierny kábel - použitie ako snímač pre teplotu vody v nádrži TÚV)

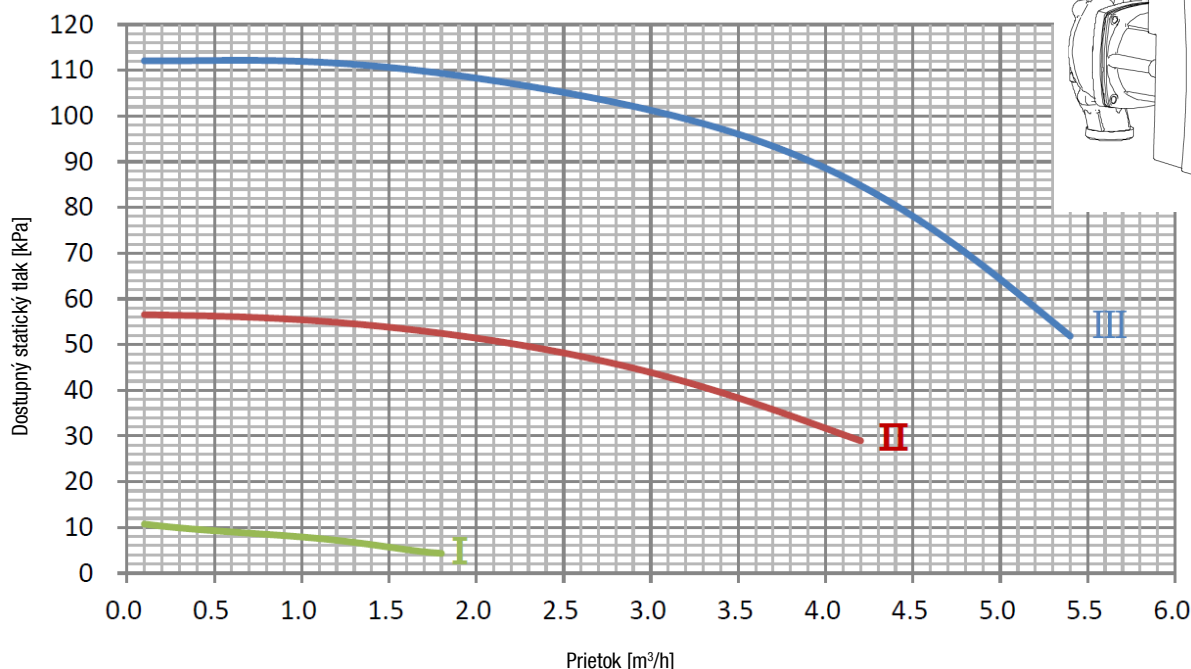
Alt. 2 - pripojenie dodaného snímača teploty (Tw2)
(žltý konektor / hnedý kábel - použitie ako snímač teploty vody v zóne 2)

Súčasťou dodávky je príložený snímač teploty (dĺžka 10m). Ten je možné predĺžiť na max. 20m a použiť, ako snímač T5 (teplota vody v nádrži TÚV) alebo ako snímač teploty vody v zóne 2 (napr. ak v inštalácii nie je nádrž).

Medenu časť snímača osadíte na nádrž (prípadne na potrubie zóny 2), zabezpečte maximálnu kontaktnú plochu (použite termopastu).

INTERNÉ OBEHOVÉ ČERPADLO (PUMP_I) - konštantný prietok

Dostupný statický tlak ESP vs. prietok



Otáčky čerpadla sa nastavujú pomocou červeného prepínača. Štandardne je čerpadlo nastavené na maximálne otáčky III. Ak je prietok vysoký, otáčky je možné prepnúť.

Poruchy na obehovom čerpadle: E04 - podpätie, E05 - prepätie, E09 - opačný smer otáčania (skontrolujte prietok, namontujte spätné klapky), E10 - zablokovanie, E21 - preťaženie, E23 - skratovanie/nadprúd, E25 - poškodené vinutie, E30, E31 - prehriatie elektroniky, prehriatie napájania (príliš vysoká teplota okolia), E36 - porucha elektroniky

PORUCHOVÉ KÓDY

Kód	Porucha
E0	Chyba prietoku - prietokový spínač - ak nastane 3x ochrana E8
E2	Chyba komunikácie medzi ovládačom a vnútornou jednotkou
E3	Odpojený alebo skratovaný snímač teploty T1
E4	Odpojený alebo skratovaný snímač teploty T5
E7	Odpojený alebo skratovaný snímač teploty Tbt1
E8	Ochrana nedostatočného prietoku vody
Eb	Odpojený alebo skratovaný snímač teploty Tsolar
Ec	Odpojený alebo skratovaný snímač teploty Tbt2 - nepoužíva sa
Ed	Odpojený alebo skratovaný snímač teploty Tw_in
EE	Chyba EEPROM dosky PCB_H
H0	Chyba komunikácie medzi PCB_H a PCB_B
H2	Odpojený alebo skratovaný snímač teploty T2
H3	Odpojený alebo skratovaný snímač teploty T2B
H5	Odpojený alebo skratovaný snímač teploty Ta
H9	Odpojený alebo skratovaný snímač teploty Tw2
HA	Odpojený alebo skratovaný snímač teploty Tw_out
Hb	3x ochrana PP a Tw_out < 7°C
Hd	Chyba komunikácie medzi master a slave jednotkami
HE	Chyba komunikácie medzi hlavnou riadiacou doskou a doskou RT/Ta PCB
P5	Ochrana príliš vysokého rozdielu teplôt Tw_out - Tw_in
Pb	Protimrazová ochrana vodnej strany výmenníka
PP	Ochrana nezvyčajnej hodnoty rozdielu teplôt Tw_out - Tw_in

Poruchy E0 a Hb je nutné okamžite odstrániť resp. vypustiť vodu, inak hrozí zamrznutie vody v potrubí.

Kód	Porucha
bH	Chyba PED PCB
C7	Vysoká teplota na IPM module
E1	Nesprávny sled fáz (3-fázové modely)
E5	Odpojený alebo skratovaný snímač teploty T3
E6	Odpojený alebo skratovaný snímač teploty T4
E9	Odpojený alebo skratovaný snímač teploty Th
EA	Odpojený alebo skratovaný snímač teploty Tp
F1	Ochrana nízkeho napätia DC generatrix
H0	Chyba komunikácie medzi PCB_H a PCB_B
H1	Chyba komunikácie medzi PCB_A a PCB_B
H4	3x ochrana P6/hod (L0/L1)
H6	Chyba DC ventilátora vonkajšej jednotky
H7	Ochrana nesprávneho napätia - podpätie/prepätie elektrického napájania
H8	Chyba prevodníka tlaku
HF	Chyba EEPROM dosky PCB_A
HH	10x ochrana H6 v rámci 120min
HP	3x nízkotlaková ochrana v chladení (Pe<0,6) v rámci 60min
P0	Nízkotlaková ochrana
P1	Vysokotlaková ochrana
P3	Prúdová ochrana kompresora
P4	Vysoká teplota Tp
P6	Chyba IPM modulu (L0-IPM modul, L1-nízke DC napätie, L2-vysoké DC napätie, L4-chyba MCE, L5-nulová rýchlosť, L7-nesprávny sled fáz, L8-chybná zmena frekvencie kompresora, L9-nesprávna frekvencia kompresora voči cieľovej)
Pd	Vysoká teplota chladiva na výstupe z kondenzátora - T3

EKVITERMICKÉ RIADENIE

Požadovanú teplotu vody na výstupe z TČ je možné nastaviť na pevnú hodnotu (MENU/PRESET TEMPERATURE/PRESET TEMP.) alebo nastaviť na automatické prispôsobovanie tejto hodnoty v závislosti od vonkajšej teploty tzv. ekvitermické riadenie (MENU/PRESET TEMPERATURE/WEATHER TEMP.SET).

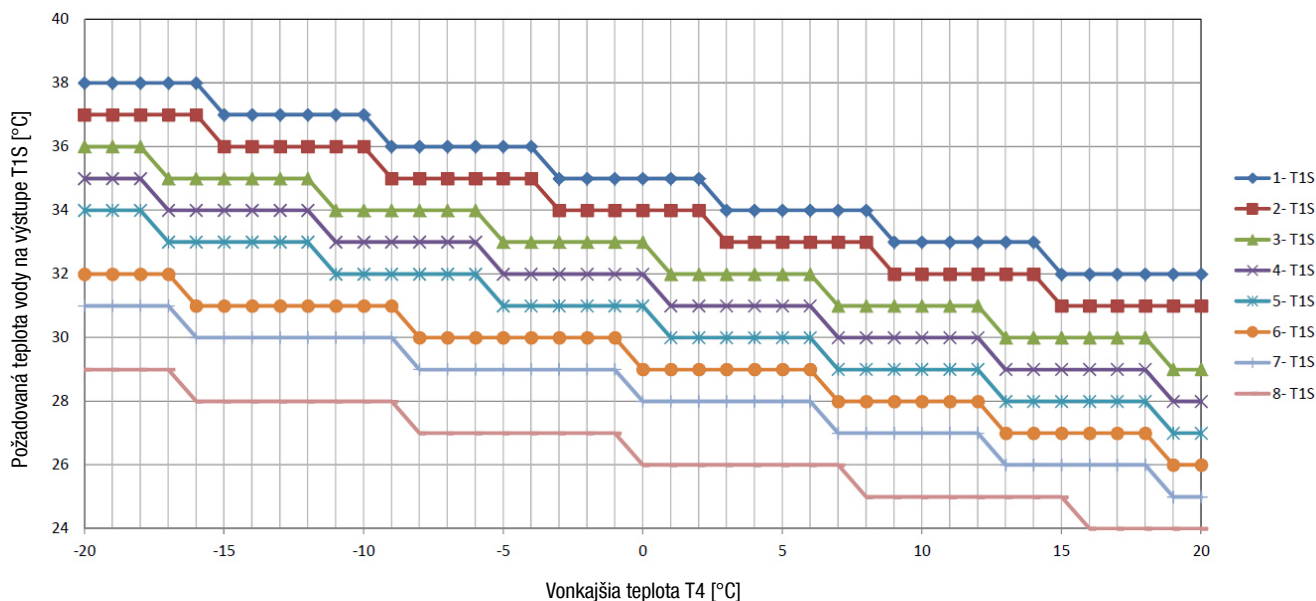
V rámci ekvitermického riadenia pre vykurovanie, je možné zvoliť pre každú zónu, jednu krivku v rámci nízkoteplotných kriviek (ZONE1 H-MODE LOW TEMP, ZONE2 H-MODE LOW TEMP) (tieto sa zobrazia, ak je v HEAT MODE SETTINGS pre danú zónu zvolený nízkoteplotný koncový prvok (FHL) (parametre 3.12, 3.13)) alebo vysokoteplotných kriviek (ZONE1 H-MODE HIGH TEMP, ZONE2 H-MODE HIGH TEMP) (tieto sa zobrazia, ak je v HEAT MODE SETTINGS pre danú zónu zvolený vysokoteplotný koncový prvok (FCU, RAD) (parametre 3.12, 3.13)). Je možné zvoliť jednu z 8 preddefinovaných kriviek (krivka 1-8) alebo vlastnú krivku (krivka 9). Hodnoty pre krivku 9 sa nastavujú v MENU/FOR SERVICEMAN/HEAT MODE SETTING (parametre 3.8, 3.9, 3.10, 3.11).

V rámci ekvitermického riadenia pre chladenie, je možné zvoliť pre každú zónu, jednu krivku v rámci nízkoteplotných kriviek (ZONE1 C-MODE LOW TEMP, ZONE2 C-MODE LOW TEMP) (tieto sa zobrazia, ak je v COOL MODE SETTINGS pre danú zónu zvolený nízkoteplotný koncový prvok (FCU) (parametre 2.12, 2.13)) alebo vysokoteplotných kriviek (ZONE1 C-MODE HIGH TEMP, ZONE2 C-MODE HIGH TEMP) (tieto sa zobrazia, ak je v COOL MODE SETTINGS pre danú zónu zvolený vysokoteplotný koncový prvok (FHL, RAD) (parametre 2.12, 2.13)). Je možné zvoliť jednu z 8 preddefinovaných kriviek (krivka 1-8) alebo vlastnú krivku (krivka 9). Hodnoty pre krivku 9 sa nastavujú v MENU/FOR SERVICEMAN/COOL MODE SETTING (parametre 2.8, 2.9, 2.10, 2.11).

VYKUROVANIE

NÍZKOTEPLTNÉ KRIVKY - H-MODE LOW TEMP

Ekvitermické krivky 1 až 8 - požadovaná teplota vody na výstupe T1S v závislosti od vonkajšej teploty T4



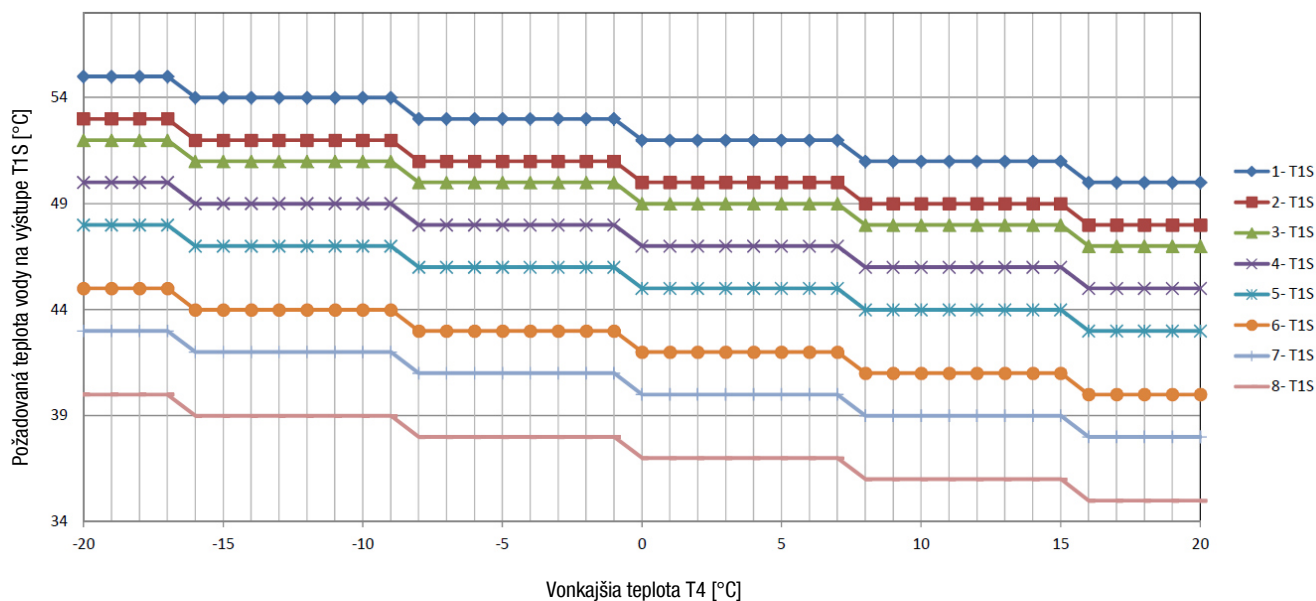
K.	T4	-20	-19	-18	-17	-16	-15	-14	-13	-12	-11	-10	-9	-8	-7	-6	-5	-4	-3	-2	-1	0	1	2	3	4	5	6	7	8	9	10	11	12	13	14	15	16	17	18	19	20			
1	T1S	38	38	38	38	38	37	37	37	37	37	37	36	36	36	36	36	36	35	35	35	35	35	35	34	34	34	34	34	34	33	33	33	33	33	33	33	33	32	32	32	32	32	32	
2	T1S	37	37	37	37	37	36	36	36	36	36	36	35	35	35	35	35	35	34	34	34	34	34	34	33	33	33	33	33	33	32	32	32	32	32	32	32	32	32	31	31	31	31	31	31
3	T1S	36	36	36	35	35	35	35	35	34	34	34	34	34	34	34	33	33	33	33	33	33	32	32	32	32	32	32	32	31	31	31	31	31	31	31	31	30	30	30	30	30	30	29	29
4	T1S	35	35	35	34	34	34	34	34	34	33	33	33	33	33	33	32	32	32	32	32	32	32	31	31	31	31	31	31	31	30	30	30	30	30	30	29	29	29	29	29	29	29	28	28
5	T1S	34	34	34	33	33	33	33	33	33	32	32	32	32	32	32	32	31	31	31	31	31	30	30	30	30	30	30	30	29	29	29	29	29	29	29	29	28	28	28	28	28	27	27	
6	T1S	32	32	32	32	31	31	31	31	31	31	31	31	30	30	30	30	30	30	30	30	30	29	29	29	29	29	29	29	28	28	28	28	28	28	28	28	27	27	27	27	27	27	26	26
7	T1S	31	31	31	31	30	30	30	30	30	30	30	30	29	29	29	29	29	29	29	29	29	28	28	28	28	28	28	28	27	27	27	27	27	27	27	26	26	26	26	26	26	25	25	
8	T1S	29	29	29	29	28	28	28	28	28	28	28	28	27	27	27	27	27	27	27	27	27	26	26	26	26	26	26	26	25	25	25	25	25	25	25	25	25	24	24	24	24	24		

K. - krivky 1-8, T4 - vonkajšia teplota -20°C až +20°C, T1S - požadovaná teplota vody na výstupe 24°C až 38°C

EKVITERMICKÉ RIADENIE

VYSOKOTEPLTNÉ KIVKY - H-MODE HIGH TEMP

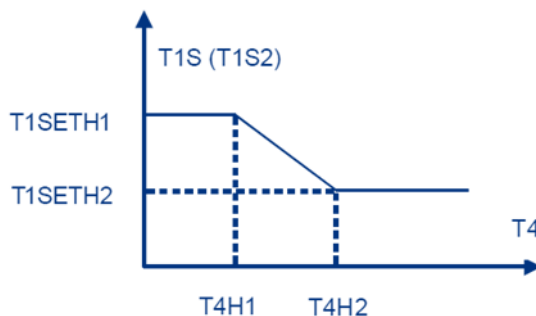
Ekvitermické krivky 1 až 8 - požadovaná teplota vody na výstupe T1S v závislosti od vonkajšej teploty T4



K.	T4	-20	-19	-18	-17	-16	-15	-14	-13	-12	-11	-10	-9	-8	-7	-6	-5	-4	-3	-2	-1	0	1	2	3	4	5	6	7	8	9	10	11	12	13	14	15	16	17	18	19	20							
1	T1S	55	55	55	55	54	54	54	54	54	54	54	54	53	53	53	53	53	53	53	53	52	52	52	52	52	52	52	52	52	52	51	51	51	51	51	51	51	51	50	50	50	50	50					
2	T1S	53	53	53	53	52	52	52	52	52	52	52	52	52	51	51	51	51	51	51	51	51	51	51	50	50	50	50	50	50	50	50	49	49	49	49	49	49	49	49	49	49	49	49	48	48	48	48	48
3	T1S	52	52	52	52	51	51	51	51	51	51	51	51	51	50	50	50	50	50	50	50	50	49	49	49	49	49	49	49	49	49	49	49	49	49	49	49	49	49	49	49	49	49	49	49	49	49	49	49
4	T1S	50	50	50	50	49	49	49	49	49	49	49	49	49	48	48	48	48	48	48	48	48	47	47	47	47	47	47	47	47	47	47	46	46	46	46	46	46	46	46	46	46	46	46	46	46	46	46	46
5	T1S	48	48	48	48	47	47	47	47	47	47	47	47	47	46	46	46	46	46	46	46	46	45	45	45	45	45	45	45	45	45	45	44	44	44	44	44	44	44	44	44	44	44	44	44	44	44	44	44
6	T1S	45	45	45	45	44	44	44	44	44	44	44	44	44	43	43	43	43	43	43	43	43	42	42	42	42	42	42	42	42	42	42	41	41	41	41	41	41	41	41	41	41	41	41	41	41	41	41	41
7	T1S	43	43	43	43	42	42	42	42	42	42	42	42	42	41	41	41	41	41	41	41	41	40	40	40	40	40	40	40	40	40	39	39	39	39	39	39	39	39	39	39	39	39	39	39	39	39	39	39
8	T1S	40	40	40	40	39	39	39	39	39	39	39	39	39	38	38	38	38	38	38	38	38	37	37	37	37	37	37	37	37	37	36	36	36	36	36	36	36	36	36	36	36	36	36	36	36	36	36	36

K. - krivky 1-8, T4 - vonkajšia teplota -20°C až +20°C, T1S - požadovaná teplota vody na výstupe 35°C až 55°C

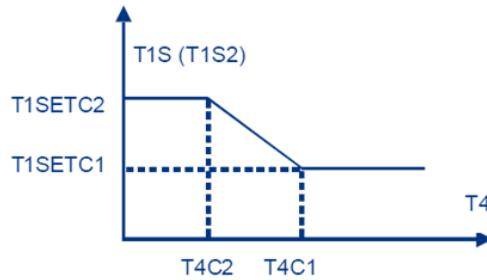
Ekvitermická krivka 9 - vlastné nastavenie podľa parametrov - MENU/FOR SERVICEMAN/HEAT MODE SETTING



Kód	MENU	VÝZNAM	ŠTD	MIN	MAX	Krok	Jed.
3	HEAT MODE SETTING	NASTAVENIE REŽIMU VYKUROVANIA					
3.8	T1SetH1	Nastavenie vlastnej ekvitermickej krivky - krivka 9 - požadovaná teplota vody na výstupe (vrchná) pri vonkajšej teplote T4H1.	35	25	65	1	°C
3.9	T1SetH2	Nastavenie vlastnej ekvitermickej krivky - krivka 9 - požadovaná teplota vody na výstupe (spodná) pri vonkajšej teplote T4H2.	28	25	65	1	°C
3.10	T4H1	Nastavenie vlastnej ekvitermickej krivky - krivka 9 - vonkajšia teplota (spodná) pre nastavenie T1SetH1.	-5	-25	35	1	°C
3.11	T4H2	Nastavenie vlastnej ekvitermickej krivky - krivka 9 - vonkajšia teplota (vrchná) pre nastavenie T1SetH2.	7	-25	35	1	°C

EKVITERMICKÉ RIADENIE

Ekvitermická krivka 9 - vlastné nastavenie podľa parametrov - MENU/FOR SERVICEMAN/COOL MODE SETTING

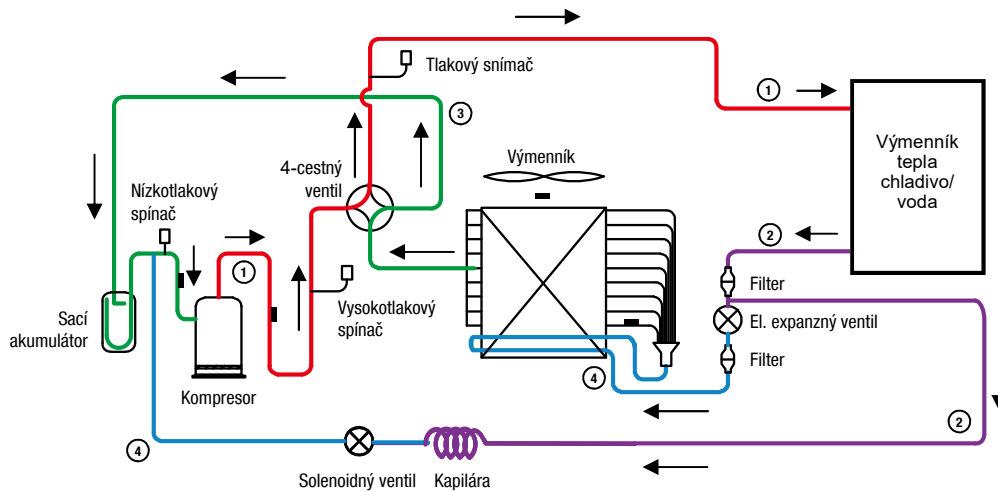


Kód	MENU	VÝZNAM	ŠTD	MIN	MAX	Krok	Jed.
2	COOL MODE SETTING	NASTAVENIE REŽIMU CHLADENIA					
2.8	T1SetC1	Nastavenie vlastnej ekvitermickej krivky - krivka 9 - požadovaná teplota vody na výstupe (spodná) pri vonkajšej teplote T4C1	10	5	25	1	min
2.9	T1SetC2	Nastavenie vlastnej ekvitermickej krivky - krivka 9 - požadovaná teplota vody na výstupe (vrchná) pri vonkajšej teplote T4C2	16	5	25	1	°C
2.10	T4C1	Nastavenie vlastnej ekvitermickej krivky - krivka 9 - vonkajšia teplota (vrchná) pre nastavenie T1SetC1	35	-5	46	1	°C
2.11	T4C2	Nastavenie vlastnej ekvitermickej krivky - krivka 9 - vonkajšia teplota (spodná) pre nastavenie T1SetC2	25	-5	46	1	°C

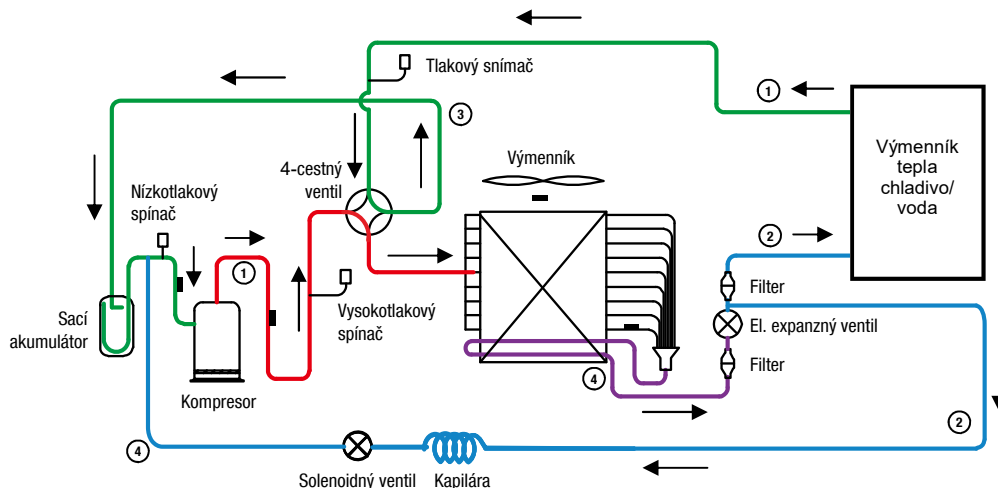
SCHÉMA CHLADIACEHO OKRUHU

- ① plyn, vysoký tlak, vysoká teplota
- ② kvapalina, vysoký tlak, vysoká teplota
- ③ plyn, nízky tlak, nízka teplota
- ④ zmes plynu a kvapaliny, nízky tlak, nízka teplota

VYKUROVANIE, OHREV TÚV



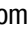
CHLADENIE, ODMRAZOVANIE

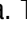
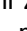


NASTAVENIA A SPUSTENIE

PRED procesom spúšťania sa uistite, že:

- všetky komponenty vodného okruhu sú otvorené a funkčné
- vodný okruh je naplnený, odvzdušnený, tlak vody 1,5-2bar,
- **jednotka bola pod napätím aspoň 5h (ohrev kompresora) resp. pri nízkych teplotách aspoň 10h!**

Tlačidlom  na ovládači vstúpte do MENU (štruktúra MENU je uvedená na str. 23). Popis jednotlivých položiek menu, ktoré nastavuje užívateľ, je uvedený v užívateľskom návode.

Nastavenia systému, vybavenia a funkcií vykonáva inštalačná firma cez MENU/FOR SERVICEMAN. Toto menu je zaheslované proti vstupu užívateľa. Tlačidlom  vstúpte do menu FOR SERVICEMAN. Šípkami zadajte heslo 234 a potvrdte . Popis a nastavenia parametrov sú na stranách 25-27. YES znamená ÁNO, NON znamená NIE.

1 DHW MODE SETTING (NASTAVENIE REŽIMU OHREU TÚV)

Ak je v systéme použitá nádrž na TÚV, nechajte položku 1.1 DHW MODE=YES a nastavte aj ostatné parametre. Ak nádrž použitá nie je, nastavte položku 1.1 DHW MODE=NON.

2 COOL MODE SETTING (NASTAVENIE REŽIMU CHLADENIE)

Ak má byť povolený režim chladenie, nechajte položku 2.1 COOL MODE=YES a nastavte aj ostatné parametre. Ak má byť režim chladenie zakázaný, nastavte NON.

3 HEAT MODE SETTING (NASTAVENIE REŽIMU VYKUROVANIE)

Ak má byť povolený režim vykurovanie, nechajte položku 3.1 HEAT MODE=YES a nastavte aj ostatné parametre. Ak má byť režim vykurovanie zakázaný, nastavte NON.

4 AUTO MODE SETTING (NASTAVENIE REŽIMU AUTO)

Nastavte podľa potreby.

5 TEMP. TYPE SETTING (NASTAVENIE TYPU POŽADOVANEJ TEPLoty)

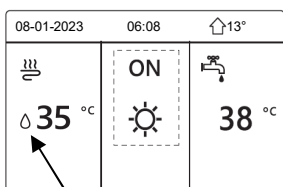
Nastavte tieto parametre v prípade, ak bude ZAP/VYP jednotky riadiť **ovládač** (čiže v systéme nie je použitý externý termostat).

Pozn.: ZAP/VYP jednotky je možné ovládať buď ovládačom (1 alebo 2 zóny) alebo externým termostatom (termostatmi) (súčasne nie)

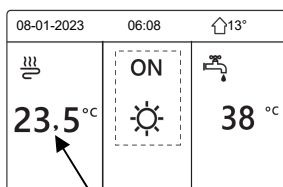
SYSTÉM S 1 ZÓNOU

Pozn.: ovládač bude mať 1 obrazovku (hlavnú)

Riadenie ZAP/VYP môže byť podľa **teploty výstupnej vody** (nastavte len WATER FLOW TEMP.=YES) (vtedy ovládač ostáva v strojojni) alebo podľa **priestorovej teploty** (nastavte len ROOM TEMP.=YES) (vtedy je nutné namontovať ovládač na referenčné miesto v priestore, kde bude snímať priestorovú teplotu Ta, pričom požadovaná teplota vody bude automaticky určená podľa ekvitermickej krivky).



Len WATER FLOW TEMP.=YES



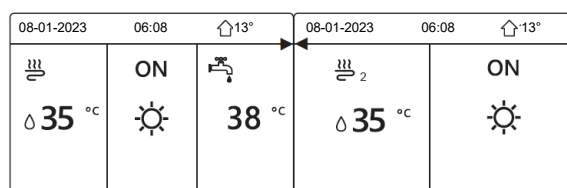
Len ROOM TEMP.=YES

SYSTÉM S 2 ZÓNAMI

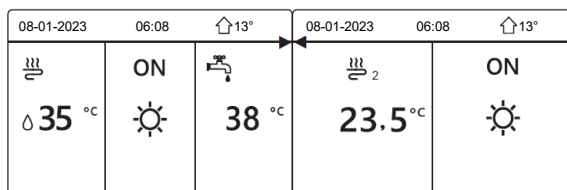
Pozn.: ovládač bude mať 2 obrazovky (hlavnú a podružnú)

Ak sú v systéme dve zóny a nepoužívajú sa externé termostaty, je možné nastaviť buď riadenie podľa teploty vody pre zónu 1 aj 2 alebo riadenie podľa teploty vody pre zónu 1 a podľa teploty priestoru pre zónu 2 (vtedy je nutné namontovať ovládač na referenčné miesto v zóne 2, kde bude snímať priestorovú teplotu Ta, pričom požadovaná teplota vody bude automaticky určená podľa ekvitermickej krivky).

Nastavte DOUBLE ZONE=YES, ak ROOM TEMP. ostane = NON, automaticky sa nastaví riadenie podľa teploty vody (WATER FLOW TEMP.=YES) pre obe zóny.



Ak okrem DOUBLE ZONE=YES, nastavíte aj ROOM TEMP.=YES (čiže riadenie podľa teploty priestoru), automaticky sa nastaví riadenie podľa teploty vody (WATER FLOW TEMP.=YES) pre zónu 1 a riadenie podľa teploty priestoru pre zónu 2.



Tento istý stav nastane, ak nastavíte súčasne WATER FLOW TEMP.=YES a ROOM TEMP.=YES (tzn. automaticky sa nastaví DOUBLE ZONE=YES).

6 ROOM THERMOSTAT (EXTERNÝ PRIESTOROVÝ TERMOSTAT)

Ak sa na riadenie ZAP/VYP bude využívať externý termostat, tu nastavte jeho funkciu. Popis funkcií a správnu metódu el. zapojenia externého termostatu odpovedajúcu jeho nastaveniu nájdete v predošlej časti návodu - Popis externých pripojení - externý termostat.

Ak sa aktivuje použitie externého termostatu (tzn. 6.1 ROOM THERMOSTAT nie je = NON), ovládanie ZAP/VYP cez ovládač bude zakázané. Nastavenie ROOM TEMP. v menu TEMP. TYPE SETTING sa automaticky zmení na NON a nebude možné ho zmeniť. V tomto prípade ostane aktívne riadenie podľa teploty vody WATER FLOW TEMP.=YES.

Nastavenie 1 (6.1 ROOM THERMOSTAT=MODE SET):

ZAP/VYP jednotky a prepínanie režimov bude riadiť externý termostat. Ovládačom nebude možné prepnúť režim (vykurovanie/chladenie), ani zapnúť/vypnúť jednotku. Požadovanú teplotu vody nastavuje užívateľ. Ak bude chcieť užívateľ zmeniť režim alebo použiť tlačidlo ZAP/VYP, ovládač mu oznámi, že jednotka je riadená externým termostatom. Externý termostat pripojte metódou 1.

NASTAVENIA A SPUSTENIE

Nastavenie 2 (6.1 ROOM THERMOSTAT=ONE ZONE):

ZAP/VYP jednotky bude riadiť externý termostat. Ovládačom nebude možné zapnúť/vypnúť jednotku. Užívateľ môže meniť režim (vykurovanie/chladenie). Požadovanú teplotu vody nastavuje užívateľ. Ak bude chcieť užívateľ použiť tlačidlo ZAP/VYP, ovládač mu oznámi, že jednotka je riadená externým termostatom. Externý termostat pripojte metódou 2.

Nastavenie 3 (6.1 ROOM THERMOSTAT=DOUBLE ZONE):

Ak sú ovládané dve zóny, pomocou dvoch externých termostatov, ZAP/VYP zón budú riadiť externé termostaty. Ovládačom nebude možné zapnúť/vypnúť zóny. Užívateľ môže meniť režim (vykurovanie/chladenie), ale len pre zónu 1. Zóna 2 môže pracovať len v režime vykurovania (aj keď užívateľ nastaví na ovládači režim chladenia a externý termostat zopne kontakt pre spustenie zóny 2, zóna 2 sa nezapne). Požadovanú teplotu vody nastavuje užívateľ. Ak bude chcieť užívateľ použiť tlačidlo ZAP/VYP, ovládač mu oznámi, že zóny sú riadené externými termostatmi. Externé termostaty pripojte metódou 3.

7 OTHER HEATING SOURCE (ĎALŠÍ ZDROJ VYKUROVANIA)

Nastavenie záložného zdroja vykurovania. Nastavte parametre podľa potreby. Keďže jednotky nie sú vybavené záložným ohrievačom, toto nastavenie sa vykonáva iba v prípade, že sú IBH alebo AHS doplnené do systému. Ak majú byť riadené z jednotky, je potrebné prestaviť DIP prepínače S1-3 a S1-4. IBH a AHS nemôžu pracovať súčasne.

Pre správnu kalkuláciu spotreby je potrebné nastaviť parametre 7.8, 7.9 (výkon záložného ohrievača IBH) a v prípade, že je v systéme aj nádrž na TÚV a v nej inštalovaný pomocný ohrievač TBH, tak aj parameter 7.10 (výkon pomocného ohrievača TBH). Nastavte parameter **7.8 P_IBH1=3** (ak sa použije 3kW IBH) resp. **7.8 P_IBH1=3 a 7.9 P_IBH2=6** (ak sa použije 9kW IBH). Parameter **7.10 P_TBH** je prednastavený na 2kW. Ak má použitý TBH iný výkon, hodnotu zmeňte.

Ak sa TBH nepoužíva (napr. systém bez TÚV alebo systém s TÚV, ale bez TBH), nastavte parameter **P_TBH=0 a prepnite DIP prepínač S2-2 do ON.**


8 HOLIDAY AWAY, 9 SERVICE CALL

Nastavte podľa potreby.

10 RESTORE FACTORY SETTINGS (VÝROBNÉ NASTAVENIA)

Vymazanie ovládača na výrobné hodnoty.

11 TEST RUN (TESTOVACIA PREVÁDZKA)

Vstúpte do 11.1 POINT CHECK (kontrola funkčnosti komponentov a podľa potreby otestujte prevádzku jednotlivých komponentov, stlačením tlačidla  na vybranej položke. Následne je možné spustiť rôzne testovacie programy cez 11.2 až 11.6.

11.1 POINT CHECK (kontrola komponentov)

3WAY-VALVE1 – 3-cestný ventil pre TÚV (SV1)

3WAY-VALVE2 – 3-cestný ventil pre chlad./vykur. (SV2)

PUMP_I – interné zabudované obehové čerpadlo

PUMP_O – externé obehové čerpadlo - za vyrovnávacou nádržou

PUMP_C – obehové čerpadlo zóny 2

PUMPSOLAR – obehové čerpadlo pre solár

PUMPDHW – obehové čerpadlo pre cirkuláciu TÚV

INNER BACKUP HEATER – interný záložný ohrievač - IBH

TANK HEATER – pomocný ohrievač TÚV - TBH

3WAY-VALVE3 – 3-cestný ventil pre zónu 2 (SV3)

11.2 AIR PURGE (odvzdušnenie)

Otvorí sa ventil SV1, zavrie sa ventil SV2. O 60 sekúnd sa spustí interné obehové čerpadlo PUMP_I na 10 minút (POZOR, FUNKCIA PRIETOKOVÉHO SPÍNAČA BUDE VYBLOKOVANÁ). Keď sa čerpadlo vypne, zavrie sa ventil SV1 a otvorí ventil SV2. O 60 sekúnd sa spustí interné PUMP_I aj externé čerpadlo PUMP_O, až kým jednotka nedostane nový pokyn.

11.3 CIRCULATION PUMP RUNNING (test čerpadiel, prietoku)

Vypnú sa všetky komponenty. O 60 sekúnd sa otvorí ventil SV1 a zavrie ventil SV2. O 60 sekúnd sa spustí interné obehové čerpadlo PUMP_I. O 30 sekúnd sa skontroluje prietok a keď je v poriadku, čerpadlo bude v chode ešte 3 minúty a vypne sa. O 60 sekúnd sa ventil SV1 zavrie a SV2 otvorí. O 60 sekúnd sa spustí interné PUMP_I aj externé čerpadlo PUMP_O. Po 2 min prevádzky sa skontroluje prietok a keď je v poriadku, čerpadlá ostanú v prevádzke, až kým jednotka nedostane nový pokyn. V prípade nedostatočného prietoku po dobu dlhšiu ako 15 sekúnd sa čerpadlá vypnú a zobrazí sa porucha prietoku E8.

11.4 COOL MODE RUNNING (test režimu chladenie)

Jednotka sa spustí v režime chladenia s cieľovou teplotou vody na výstupe 7°C. Jednotka bude pracovať dovtedy, kým nedosiahne teplotu alebo nedostane nový pokyn.

11.5 HEAT MODE RUNNING (test režimu vykurovanie)

Jednotka sa spustí v režime vykurovania priestoru s cieľovou teplotou vody na výstupe 35°C. Po 10 minútach prevádzky kompresora sa zapne ohrievač IBH (ak je v systéme), po 3 minútach prevádzky sa IBH vypne (resp. AHS a po 10 minútach sa vypne), kompresor ostáva v prevádzke. Jednotka bude pracovať dovtedy, kým nedosiahne teplotu alebo nedostane nový pokyn.

11.6 DHW MODE RUNNING (test režimu ohrevu TÚV)

Jednotka sa spustí v režime ohrevu TÚV s cieľovou teplotou vody v nádrži 55°C. Po 10 minútach prevádzky kompresora sa zapne pomocný ohrievač TBH. Po 3 minútach prevádzky sa TBH vypne, kompresor ostáva v prevádzke. Jednotka bude pracovať dovtedy, kým nedosiahne teplotu alebo nedostane nový pokyn.

12 SPECIAL FUNCTION (ŠPECIÁLNE FUNKCIE)

Spustíte programy podľa potreby.

13 AUTO RESTART (AUTOREŠTART)

Nastavte podľa potreby.

14 POWER INPUT LIMITATION (OBMEDZENIE SPOTREBY)

Nastavte podľa potreby.

15 INPUT DEFINE (KONFIGURÁCIA VSTUPOV)

Nastavte vstupy (diaľkové blokovanie, SG, externé snímače) podľa použitých komponentov.

ŠTRUKTÚRA MENU OVLÁDAČA

OPERATION MODE

- HEAT
- COOL
- AUTO

1, 2, 3, 4, 5, 6

CURRENT STATE

PRESET TEMPERATURE

- PRESET TEMP.
- WEATHER TEMP. SET
- ECO MODE

- ZONE 1 C-MODE ** TEMP
- ZONE 1 H-MODE ** TEMP
- ZONE 2 C-MODE ** TEMP
- ZONE 2 H-MODE ** TEMP

ECO TIMER
START
END

DOMESTIC HOT WATER (DHW)

- DISINFECT
- FAST DHW
- TANK HEATER
- DHW PUMP

CURRENT STATE
OPERATE DAY
START

CURRENT STATE

CURRENT STATE

T1, T2, T3, T4, T5, T6,
T7, T8, T9, T10, T11, T12

SCHEDULE

- TIMER
- WEEKLY SCHEDULE
- SCHEDULE CHECK
- CANCEL TIMER

1, 2, 3, 4, 5, 6

MON - SUN

1, 2, 3, 4, 5, 6

OPTIONS

- SILENT MODE
- HOLIDAY AWAY
- HOLIDAY HOME
- BACKUP HEATER

- CURRENT STATE
- SILENT LEVEL
- TIMER 1 START
- TIMER 1 END
- TIMER 1
- TIMER 2 START
- TIMER 2 END
- TIMER 2

CURRENT STATE
DHW MODE
DISINFECT
HEAT MODE
FROM
UNTIL

CHILD LOCK

- COOL/HEAT TEMP. ADJUST
- COOL/HEAT MODE ON/OFF
- DHW TEMP. ADJUST
- DHW MODE ON/OFF

BACKUP HEATER

CURRENT STATE
FROM
UNTIL
TIMER

SERVICE INFORMATION

- SERVICE CALL
- ERROR CODE
- PARAMETER
- DISPLAY

- PHONE
- MOBILE

TIME
DATE
LANGUAGE
BACKLIGHT
BUZZER
SCREEN LOCK TIME
SMART GRID
RUNNING TIME

OPERATION PARAMETER

Popis na strane 32

- ROOM SET TEMP
- MAIN SET TEMP
- TANK SET TEMP
- ROOM ACTUAL TEMP
- MAIN ACTUAL TEMP
- TANK ACTUAL TEMP

FOR SERVICEMAN

Popis na strane 24, heslo 234

WLAN SETTING

- AP MODE
- RESTORE WLAN SETTING

SN VIEW

- HMI
- IDU
- ODU

Popis funkcii je uvedený v užívateľskom návode.

ŠTRUKTÚRA MENU/FOR SERVICEMAN (heslo 234)

1 DHW MODE SETTING

- 1.1 DHW MODE
- 1.2 DISINFECT
- 1.3 DHW PRIORITY
- 1.4 PUMP_D
- 1.5 DHW PRIORITY TIME SET
- 1.6 dT5_ON
- 1.7 dT1S5
- 1.8 T4DHWMAX
- 1.9 T4DHWMIN
- 1.10 t_INTERVAL_DHW
- 1.11 dT5_TBH_OFF
- 1.12 T4_TBH_ON
- 1.13 t_TBH_DELAY
- 1.14 T5S_DI
- 1.15 t_DI_HIGHTEMP
- 1.16 t_DI_MAX
- 1.17 t_DHWHP_RESTRICT
- 1.18 t_DHWHP_MAX
- 1.19 PUMP_D TIMER
- 1.20 PUMP_D RUNNING TIME
- 1.21 PUMP_D DISINFECT RUN

- 2.1 COOL MODE
- 2.2 t_T4_FRESH_C
- 2.3 T4CMAX
- 2.4 T4CMIN
- 2.5 dT1SC
- 2.6 dTSC
- 2.7 t_INTERVAL_C
- 2.8 T1SetC1
- 2.9 T1SetC2
- 2.10 T4C1
- 2.11 T4C2
- 2.12 ZONE1 C-EMISSION
- 2.13 ZONE2 C-EMISSION

- 3.1 HEAT MODE
- 3.2 t_T4_FRESH_H
- 3.3 T4HMAX
- 3.4 T4HMIN
- 3.5 dT1SH
- 3.6 dTSH
- 3.7 t_INTERVAL_H
- 3.8 T1SetH1
- 3.9 T1SetH2
- 3.10 T4H1
- 3.11 T4H2
- 3.12 ZONE1 H-EMISSION
- 3.13 ZONE2 H-EMISSION
- 3.14 t_DELAY_PUMP

2 COOL MODE SETTING

3 HEAT MODE SETTING

4 AUTO MODE SETTING

5 TEMP. TYPE SETTING

- 4.1 T4AUTOCMIN
- 4.2 T4AUTOHMAX

- 5.1 WATER FLOW TEMP.
- 5.2 ROOM TEMP.
- 5.3 DOUBLE ZONE

6 ROOM THERMOSTAT

- 6.1 ROOM THERMOSTAT

7 OTHER HEATING SOURCE

8 HOLIDAY AWAY SETTING

- 8.1 T1S_H.A._H
- 8.2 T5S_H.A._DHW

9 SERVICE CALL

- PHONE NO.
- MOBILE NO.

10 RESTORE FACTORY SETTINGS

11 TEST RUN

12 SPECIAL FUNCTION

13 AUTO RESTART

14 POWER INPUT LIMITATION

15 INPUT DEFINE

- 12.1 PREHEATING FOR FLOOR
- 12.2 FLOOR DRYING UP

- 13.1 COOL/HEAT MODE
- 13.2 DHW MODE

- 14.1 POWER LIMITATION

- 15.1 M1M2
- 15.2 SMART GRID
- 15.3 Tw2
- 15.4 Tbt1
- 15.5 Tbt2
- 15.6 Ta
- 15.7 Ta-adj
- 15.8 SOLAR INPUT
- 15.9 F-PIPE LENGTH
- 15.10 RT/Ta_PCB
- 15.11 PUMP_I SILENT MODE
- 15.12 DFT1/DFT2

- 7.1 dT1_IBH_ON
- 7.2 t_IBH_DELAY
- 7.3 T4_IBH_ON
- 7.4 dT1_AHS_ON
- 7.5 t_AHS_DELAY
- 7.6 T4_AHS_ON
- 7.7 IBH_LOCATE
- 7.8 P_IBH1
- 7.9 P_IBH2
- 7.10 P_TBH

- 11.1 POINT CHECK
- 11.2 AIR PURGE
- 11.3 CIRCULATED PUMP RUNNING
- 11.4 COOLING MODE RUNNING
- 11.5 HEATING MODE RUNNING
- 11.6 DHW MODE RUNNING

- T1S
- t_FIRSTFH

- WARM UP TIME (t_DRYUP)
- KEEP TIME (t_HIGHPEAK)
- TEMP. DOWN TIME (t_DRYD)
- PEAK TEMP. (T_DRYPEAK)
- START TIME
- START DATE

- 16.1 PER_START
- 16.2 TIME_ADJUST
- 16.3 ADDRESS RESET

16 CASCADE SET

17 HMI ADDRESS SET

- 17.1 HMI SET
- 17.2 HMI ADDRESS FOR BMS
- 17.3 STOP BIT

PARAMETRE - MENU/FOR SERVICEMAN (heslo 234)

Kód	MENU	VÝZNAM	ŠTD	MIN	MAX	Krok	Jed.
1	DHW MODE SETTING	NASTAVENIE REŽIMU OHREUV TÚV					
1.1	DHW MODE	Povolenie (YES=1) / zakázanie (NON=0) režimu TÚV.	1	0	1	1	/
1.2	DISINFECT	Povolenie (YES=1) / zakázanie (NON=0) funkcie dezinfekcie (antilegionella).	1	0	1	1	/
1.3	DHW PRIORITY	Povolenie (YES=1) / zakázanie (NON=0) priority TÚV.	1	0	1	1	/
1.4	PUMP_D	Povolenie (YES=1) / zakázanie (NON=0) čerpadla pre cirkuláciu TÚV.	0	0	1	1	/
1.5	DHW PRIORITY TIME SET	Povolenie (YES=1) / zakázanie (NON=0) času pre priority TÚV (tzn. či pri DHW PRIORITY sa berú do úvahy parametre 1.17 a 1.18).	0	0	1	1	/
1.6	dT5_ON	DHW MODE - Teplotný rozdiel pre spustenie TČ v režime TÚV (Ak je $T5S-T5 \geq dT5_ON$, TČ sa spustí).	10	1	30	1	°C
1.7	dT1S5	DHW MODE - Teplotný rozdiel medzi Tw_out a T5 v režime TÚV (korekčná hodnota pre požadovanú teplotu vody na výstupe, v režime TÚV, $T1S=T5+dT1S5$).	10	5	40	1	°C
1.8	T4DHWMAX	DHW MODE - Maximálna vonkajšia teplota pre ohrev TÚV kompresorom.	43	35	43	1	°C
1.9	T4DHWMIN	DHW MODE - Minimálna vonkajšia teplota pre ohrev TÚV kompresorom, pod touto teplotou sa na ohrev využíva TBH.	-10	-25	30	1	°C
1.10	t_INTERVAL_DHW	DHW MODE - Čas oneskorenia opätovného štartu kompresora pri ohreve TÚV.	5	5	5	1	min
1.11	dT5_TBH_OFF	TBH - Teplotný rozdiel medzi T5S a T5, nad ktorým dôjde k vypnutiu pomocného ohrievača TBH (Ak je $T5 \geq T5S+dT5_TBH_OFF$, vypne sa TBH).	5	0	10	1	°C
1.12	T4_TBH_ON	TBH - Vonkajšia teplota, pod ktorou je povolená prevádzka pomocného ohrievača TBH.	5	-5	50	1	°C
1.13	t_TBH_DELAY	TBH - Čas oneskorenia spustenia pomocného ohrievača TBH od spustenia kompresora.	30	0	240	5	min
1.14	T5S_DISINFECT	DISINFECT - Požadovaná teplota v nádrži na TÚV (T5S) počas funkcie DEZINFEKČIE.	65	60	70	1	°C
1.15	t_DI_HIGHTEMP	DISINFECT - Čas, ktorý bude udržiavaná teplota T5S_DISINFECT počas funkcie DEZINFEKČIE.	15	5	60	5	min
1.16	t_DI_MAX	DISINFECT - Maximálny čas trvania funkcie DEZINFEKČIA.	210	90	300	5	min
1.17	t_DHWHP_RESTRICT	DHW PRIORITY - Maximálny čas trvania prevádzky v režime priestor (vykurovanie/chladenie), než sa prepne jednotka do režimu TÚV (ak je požiadavka na ohrev TÚV) (ak je nastavená priorita TÚV, tzn. DHW PRIORITY=YES).	30	10	600	5	min
1.18	t_DHWHP_MAX	DHW PRIORITY - Maximálny čas trvania prevádzky kompresora v režime TÚV, než sa prepne jednotka do režimu priestor (ak je požiadavka na priestor) (ak je nastavená priorita TÚV, tzn. DHW PRIORITY=YES).	90	10	600	5	min
1.19	PUMP_D TIMER	PUMP_D - Povolenie (YES=1) / zakázanie (NON=0) časového ovládania čerpadla pre cirkuláciu TÚV (štartovacie časy (12 časov) sa nastavujú v MENU/DOMESTIC HOT WATER (DHW)/DHW PUMP).	1	0	1	1	/
1.20	PUMP_D RUNNING TIME	PUMP_D - Čas prevádzky čerpadla pre cirkuláciu TÚV od jeho štartu.	5	5	120	1	min
1.21	PUMP_D DISINFECT RUN	PUMP_D - Povolenie (YES=1) / zakázanie (NON=0) prevádzky čerpadla pre cirkuláciu TÚV počas funkcie DEZINFEKČIA a keď je $T5 \geq T5S_DI - 2$.	1	0	1	1	/
2	COOL MODE SETTING	NASTAVENIE REŽIMU CHLADENIE					
2.1	COOL MODE	Povolenie (YES=1) / zakázanie (NON=0) režimu chladenia.	1	0	1	1	/
2.2	t_T4_FRESH_C	Čas obnovenia údajov z ekvitermickej krivky pre režim chladenia.	0,5	0,5	6	0,5	hod
2.3	T4CMAX	Maximálna vonkajšia teplota pre režim chladenia kompresorom, nad touto teplotou pôjde kompresor na minimálne otáčky.	52	35	52	1	°C
2.4	T4CMIN	Minimálna vonkajšia teplota pre režim chladenia.	10	-5	25	1	°C
2.5	dT1SC	Teplotný rozdiel pre spustenie TČ v režime chladenia, pri riadení podľa teploty vody (Ak je $T1-T1S \geq dT1SC$, TČ sa spustí, ak je $T1 \leq T1S$, TČ sa vypne).	5	2	10	1	°C
2.6	dTSC	Teplotný rozdiel pre spustenie TČ v režime chladenia, pri riadení podľa teploty priestoru (Ak je $Ta-TS \geq dTSC$, TČ sa spustí, ak je $Ta \leq TS$, TČ sa vypne) (nastavenie len, ak je 5.2 ROOM TEMP=YES).	2	1	10	1	°C
2.7	t_INTERVAL_C	Čas oneskorenia opätovného štartu kompresora v režime chladenia.	5	5	5	1	min
2.8	T1SetC1	Nastavenie vlastnej ekvitermickej krivky - krivka 9 - požadovaná teplota vody na výstupe (spodná) pri vonkajšej teplote T4C1.	10	5	25	1	°C
2.9	T1SetC2	Nastavenie vlastnej ekvitermickej krivky - krivka 9 - požadovaná teplota vody na výstupe (vrchná) pri vonkajšej teplote T4C2.	16	5	25	1	°C
2.10	T4C1	Nastavenie vlastnej ekvitermickej krivky - krivka 9 - vonkajšia teplota (vrchná) pre nastavenie T1SetC1.	35	-5	46	1	°C
2.11	T4C2	Nastavenie vlastnej ekvitermickej krivky - krivka 9 - vonkajšia teplota (spodná) pre nastavenie T1SetC2.	25	-5	46	1	°C
2.12	ZONE1 C-EMISSION	Nastavenie koncového prvku - ikona na ovládači pre chladenie - zóna 1: 0: FCU (fancoily), 1: RAD. (radiátory), 2: FHL (podlaha).	0	0	2	1	/
2.13	ZONE2 C-EMISSION	Nastavenie koncového prvku - ikona na ovládači pre chladenie - zóna 2: 0: FCU (fancoily), 1: RAD. (radiátory), 2: FHL (podlaha).	0	0	2	1	/

PARAMETRE - MENU/FOR SERVICEMAN (heslo 234)

Kód	MENU	VÝZNAM	ŠTD	MIN	MAX	Krok	Jed.
3	HEAT MODE SETTING	NASTAVENIE REŽIMU VYKUROVANIE					
3.1	HEAT MODE	Povolenie (YES=1) / zakázanie (NON=0) režimu vykurovania.	1	0	1	1	/
3.2	t_T4_FRESH_H	Čas obnovenia údajov z ekvitermickej krivky pre režim vykurovania.	0,5	0,5	6	0,5	hod
3.3	T4HMAX	Maximálna vonkajšia teplota pre režim vykurovania kompresorom, nad touto teplotou pôjde kompresor na minimálne otáčky.	25	20	35	1	°C
3.4	T4HMIN	Minimálna vonkajšia teplota pre režim vykurovania kompresorom, pod touto teplotou sa na ohrev využíva IBH alebo AHS.	-15	-25	30	1	°C
3.5	dT1SH	Teplotný rozdiel pre spustenie TČ v režime vykurovania, pri riadení podľa teploty vody (Ak je T1S-T1≥dT1SH, TČ sa spustí, ak je T1≥T1S, TČ sa vypne).	5	2	20	1	°C
3.6	dTSH	Teplotný rozdiel pre spustenie TČ v režime vykurovania, pri riadení podľa teploty priestoru (Ak je TS-Ta≥dTSH, TČ sa spustí, ak je Ta≥TS, TČ sa vypne) (nastavenie len, ak je 5.2 ROOM TEMP=YES).	2	1	10	1	°C
3.7	t_INTERVAL_H	Čas oneskorenia opätovného štartu kompresora v režime vykurovania.	5	5	5	1	min
3.8	T1SetH1	Nastavenie vlastnej ekvitermickej krivky - krivka 9 - požadovaná teplota vody na výstupe (vrchná) pri vonkajšej teplote T4H1.	35	25	65	1	°C
3.9	T1SetH2	Nastavenie vlastnej ekvitermickej krivky - krivka 9 - požadovaná teplota vody na výstupe (spodná) pri vonkajšej teplote T4H2.	28	25	65	1	°C
3.10	T4H1	Nastavenie vlastnej ekvitermickej krivky - krivka 9 - vonkajšia teplota (spodná) pre nastavenie T1SetH1.	-5	-25	35	1	°C
3.11	T4H2	Nastavenie vlastnej ekvitermickej krivky - krivka 9 - vonkajšia teplota (vrchná) pre nastavenie T1SetH2.	7	-25	35	1	°C
3.12	ZONE1 H-EMISSION	Nastavenie koncového prvku - ikona na ovládači pre vykurovanie - zóna 1: 0: FCU (fancoily), 1: RAD. (radiátory), 2: FHL (podlahové vykurovanie).	1	0	2	1	/
3.13	ZONE2 H-EMISSION	Nastavenie koncového prvku - ikona na ovládači pre vykurovanie - zóna 2: 0: FCU (fancoily), 1: RAD. (radiátory), 2: FHL (podlahové vykurovanie).	2	0	2	1	/
3.14	t_DELAY_PUMP	Čas oneskorenia vypnutia obehového čerpadla po vypnutí jednotky.	2	0,5	20	0,5	min
4	AUTO MODE SETTING	NASTAVENIE REŽIMU AUTO					
4.1	T4AUTOCMIN	Minimálna vonkajšia teplota pre chladenie v režime auto.	25	20	29	1	°C
4.2	T4AUTOHMAX	Maximálna vonkajšia teplota pre vykurovanie v režime auto.	17	10	17	1	°C
5	TEMP. TYPE SETTING	NASTAVENIE TYPU POŽADOVANEJ TEPLoty					
5.1	WATER FLOW TEMP.	Povolenie (YES=1) / zakázanie (NON=0) riadenia ZAP/VYP jednotky podľa teploty vody.	1	0	1	1	/
5.2	ROOM TEMP.	Povolenie (YES=1) / zakázanie (NON=0) riadenia ZAP/VYP jednotky podľa teploty priestoru (NASTAVTE „YES“ PRI POUŽITÍ OVĽÁDAČA AKO PRIESTOROVÉHO TERMOSTATU) (v tomto prípade bude teplota vody na výstupe nastavovaná automaticky podľa ekvitermickej krivky).	0	0	1	1	/
5.3	DOUBLE ZONE	Povolenie (YES=1) / zakázanie (NON=0) dvoch zón.	0	0	1	1	/
6	ROOM THERMOSTAT	EXTERNÝ PRIESTOROVÝ TERMOSTAT					
6.1	ROOM THERMOSTAT	Nastavenie externého termostatu 0=NON (žiadny), 1=MODE SET (ZAP/VYP jednotky a prepínanie režimov chladenie/vykurovanie), 2=ONE ZONE (ZAP/VYP jednotky), 3=DOUBLE ZONE (ZAP/VYP jednotky v dvoch zónach - 2 termostaty) - podľa zvoleného spôsobu treba správne elektricky pripojiť externý(é) termostat(y) (metóda 1, 2, 3).	0	0	3	1	/
7	OTHER HEATING SOURCE	ĎALŠÍ ZDROJ VYKUROVANIA (možné použiť buď IBH alebo AHS, spolu nie)					
7.1	dT1_IBH_ON	Teplotný rozdiel medzi T1S a T1, nad ktorým dôjde k povoleniu záložného ohrievača IBH. Tzn. ak T1S-T1≥dT1_IBH_ON, záložný ohrievač IBH je povolený a ak sú splnené aj parametre 7.2 a 7.3, ohrievač sa zapne).	5	2	10	1	°C
7.2	t_IBH_DELAY	Čas oneskorenia spustenia záložného ohrievača IBH od spustenia kompresora a čas oneskorenia pripínania výkonových stupňov (pri 9kW IBH).	30	15	120	5	min
7.3	T4_IBH_ON	Vonkajšia teplota, pod ktorou je povolená prevádzka záložného ohrievača IBH.	-5	-15	30	1	°C
7.4	dT1_AHS_ON	Teplotný rozdiel medzi T1S a T1B, nad ktorým dôjde k zapnutiu doplnkového zdroja vykurovania AHS (napr. kotol). (Ak je T1S-T1B≥dT1_AHS_ON, zapne sa AHS).	5	2	20	1	°C
7.5	t_AHS_DELAY	Čas oneskorenia spustenia doplnkového zdroja vykurovania AHS od spustenia kompresora.	30	5	120	5	min
7.6	T4_AHS_ON	Vonkajšia teplota, pod ktorou je povolená prevádzka doplnkového zdroja vykurovania AHS.	-5	-15	30	1	°C
7.7	IBH_LOCATE	IBH/AHS umiestnenie - nastavenie 0 (PIPE LOOP) - NEMENÍ SA.	0	0	0	0	°C
7.8	P_IBH1	El. príkon záložného ohrievača IBH1 (pre štatistiku el. spotreby).	0	0	20	0,5	kW
7.9	P_IBH2	El. príkon záložného ohrievača IBH2 (pre štatistiku el. spotreby).	0	0	20	0,5	kW
7.10	P_TBH	El. príkon pomocného ohrievača TBH (pre štatistiku el. spotreby).	2	0	20	0,5	kW

PARAMETRE - MENU/FOR SERVICEMAN (heslo 234)

Kód	MENU	VÝZNAM	ŠTD	MIN	MAX	Krok	Jed.
8	HOLIDAY AWAY SETTING	NASTAVENIE REŽIMU DLHODOBEJ NEPRÍTOMNOSTI (PROTIMRAZOVÁ OCHRANA V ZIMNOM OBDOBÍ)					
8.1	T1S_H.A._H	Požadovaná teplota vody na výstupe T1S pre priestor v režime HOLIDAY AWAY.	25	20	25	1	°C
8.2	T5S_H.A._DHW	Požadovaná teplota vody na výstupe T5S pre nádrž TÚV v režime HOLIDAY AWAY.	25	20	25	1	°C
9	SERVICE CALL	ČÍSLO NA SERVIS					
	PHONE NO.	Telefónne číslo na servis.					
	MOBILE NO.	Mobilné číslo na servis.					
10	RESTORE FACTORY SETTINGS	OBNOVENIE VÝROBNÝCH NASTAVENÍ OVLÁDAČA					
11	TEST RUN	TESTOVACIA PREVÁDZKA (nie je možné spustiť, ak je zariadenie v poruche)					
11.1	POINT CHECK	Manuálna kontrola prevádzky jednotlivých komponentov (ventily, čerpadlá, ohrievače).					
11.2	AIR PURGE	Režim odvodu vzduchu.					
11.3	CIRCULATED PUMP RUNNING	Test obehových čerpadiel PUMP_I, PUMP_D.					
11.4	COOL MODE RUNNING	Test režimu chladenia - požadovaná teplota 7°C.					
11.5	HEAT MODE RUNNING	Test režimu vykurovania - požadovaná teplota 35°C (kompresor, AHS/IBH).					
11.6	DHW MODE RUNNING	Test režimu ohrevu TÚV - požadovaná teplota 55°C (kompresor, TBH).					
12	SPECIAL FUNCTION	ŠPECIÁLNE FUNKCIE					
12.1	PREHEATING FOR FLOOR	Predohrev podlahy (ochrana pred popraskaním betónu) (prvé spustenie, alebo po odstávke).					
	T1S	Cieľová teplota vody na výstupe pre režim predohrevu podlahy.	25	25	35	1	°C
	t_FIRSTFH	Čas trvania funkcie predohrevu podlahy.	72	48	96	12	hod
12.2	FLOOR DRYING UP	Sušenie podlahy					
	WARM UP TIME (t_DRYUP)	Fáza 1 - počet dní nahrievania - skokový nárast ohrevu z 25°C až po T_DRYPEAK.	8	4	15	1	deň
	KEEP TIME (t_HIGHPEAK)	Fáza 2 - počet dní udržania maximálnej teploty T_DRYPEAK.	5	3	7	1	deň
	TEMP. DOWN TIME (t_DRYD)	Fáza 3 - počet dní ochladzovania - skokový pokles ohrevu z teploty T_DRYPEAK až po 45°C.	5	4	15	1	deň
	PEAK TEMP. (T_DRYPEAK)	Maximálna teplota pre fázu 2.	45	30	55	1	°C
	START TIME	Čas začiatku funkcie sušenia podlahy.				1/30	h/min
	START DATE	Dátum začiatku funkcie sušenia podlahy.					d/m/r
13	AUTO RESTART	AUTOREŠTART (obnovenie prevádzky po výpadku el. energie)					
13.1	COOL/HEAT MODE	Povolenie (YES=1) / zakázanie (NON=0) autoreštartu v režimoch chladenie/vykurovanie.	1	0	1	1	/
13.2	DHW MODE	Povolenie (YES=1) / zakázanie (NON=0) autoreštartu v režime TÚV.	1	0	1	1	/
14	POWER INPUT LIMITATION	OBMEDZENIE SPOTREBY ELEKTRICKÉHO PRÚDU					
14.1	POWER INPUT LIMITATION	Obmedzenie spotreby prúdu jednotky 0 (žiadne), 1-8 (najmenšie-najväčšie).	0	0	8	1	/
15	INPUT DEFINE	KONFIGURÁCIA VSTUPOV (snímače, parametre)					
15.1	M1/M2 (ON/OFF)	Nastavenie funkcie kontaktu M1/M2 pre vzdialené blokovanie jednotky ZAP/VYP (ani ovládač nebude reagovať), TBH alebo AHS (0=REMOTE ON/OFF, 1=TBH ON/OFF, 2= AHS ON/OFF).	0	0	2	1	/
15.2	SMART GRID	Povolenie (YES=1) / zakázanie (NON=0) kontaktu SMART GRID.	0	0	1	1	/
15.3	Tw2	Povolenie (YES=1) / zakázanie (NON=0) snímača Tw2. Nutné nastaviť, ak sú nastavené 2 zóny.	0	0	1	1	/
15.4	Tbt1	Povolenie (YES=1) / zakázanie (NON=0) snímača teploty na vrchu vyrovnávacej nádrže Tbt1. Ak sa povolí, preberie funkciu snímača T1.	0	0	1	1	/
15.5	Tbt2	Povolenie (YES=1) / zakázanie (NON=0) snímača teploty na spodku vyrovnávacej nádrže Tbt2 - NEMENÍ SA.	0	0	1	1	/
15.6	Ta	Nastavenie spôsobu snímania priestorovej teploty Ta (0-HMI - ovládač, 1-IDU - externý termostat) - NEMENÍ SA.	0	0	1	1	/
15.7	Ta-adj	Korekcia priestorovej teploty Ta meranej na ovládači.	-2	-10	10	1	°C
15.8	SOLAR INPUT	Nastavenie kontaktu pre solár (NON=0=žiadny, 1=SL1/SL2, 2=Tsolar).	0	0	2	1	/
15.9	F-PIPE LENGTH	Nepoužíva sa.	0	0	1	1	/
15.10	RT/Ta_PCB	Povolenie (YES=1) / zakázanie (NON=0) elektroniky RT/Ta_PCB.	0	0	1	1	/
15.11	PUMP_I SILENT MODE	Povolenie (YES=1) / zakázanie (NON=0) tichého režimu PUMP_I.	0	0	1	1	/
15.12	DFT1/DFT2	Nastavenie funkcie kontaktu DFT1/DFT2 (0=DEFROST (ODMRAZOVANIE), 1=ALARM).	0	0	1	1	/
16	CASCADE SET	NASTAVENIE KASKÁDOVÉHO RIADENIA					
16.1	PER_START	Štartovacie percento pri viacerých jednotkách.	10	10	100	10	%
16.2	TIME_ADJUST	Čas pripínania/odpínania jednotiek.	5	1	60	1	min
16.3	ADDRESS RESET	Reset adresy jednotky.	FF	0	15	1	/
17	HMI ADDRESS SET	NASTAVENIE ADRESY HMI (OVLÁDAČA)					
17.1	HMI SET	Nastavenie funkcie ovládača (0=MASTER, 1=SLAVE pre kaskádu).	0	0	1	1	/
17.2	HMI ADDRESS FOR BMS	Nastavenie adresy ovládača pre BMS (len pre master).	1	1	16	1	/
17.3	STOP BIT	Nastavenie STOP BIT.	1	1	2	1	/

TECHNICKÉ ÚDAJE

VÝKON		18 kW	22 kW	26 kW	30 kW
JEDNOTKA		HPMO-18-D1L3H0-A1	HPMO-22-D1L3H0-A1	HPMO-26-D1L3H0-A1	HPMO-30-D1L3H0-A1
ELEKTRICKÉ NAPÁJANIE					
El. napájanie		3~400V/50Hz			
Max. prúd (bez IBH)	A	21	24,5	27	28,5
HLUČNOSŤ					
Akustický výkon / akustický tlak Lp (1m)	dB(A)	71 / 57,6	73 / 59,8	75 / 61,5	77 / 63,5
PREVÁDZKOVÝ ROZSAH					
Vonkajšia teplota (°C)	chladenie	-5 až 46			
	vykurovanie	-25 až 35			
	ohrev TÚV	-25 až 43			
Teplota vody na výstupe (°C)	chladenie	5 až 25			
	vykurovanie	25 až 60			
	ohrev TÚV	30 až 60			
PARAMETRE					
Vzduchový výkon	m ³ /h	10650		11200	
Typ chladiva/GWP		R32/675			
Výrobná náplň chladiva	kg	5,0			
Rozmery jednotka / balenie (ŠxVxH)	mm	1129 x 1558 x 528 / 1220 x 1735 x 565			
Hmotnosť (jednotka/balenie)	kg	177 / 206			
Zabudovaná el. špirála / výkon		NIE / -			
Prípojenie vody (vstup/výstup)		R5/4" / R5/4"			
Vnútorný objem jednotky	l	3,5			
Objem expanznej nádoby	l	8			
Nominálny prietok vody	m ³ /h	3,10	3,78	4,47	5,18

ŠxVxH - šírka x výška x hĺbka

KASKÁDOVÉ ZAPOJENIE

- V kaskádovom zapojení je možné prepojiť maximálne 6 jednotiek. Štart a pripínanie/odpínanie jednotiek sa nastavuje cez ovládač na master jednotke parametrami 16.1 a 16.2 v MENU/FOR SERVICEMAN.
- Jednotky musia byť napájané zo spoločného el. napájania a zapnuté súčasne (aby správne prebehlo automatické adresovanie).
- V kaskáde sa používa len 1 ovládač a pripája sa len na master jednotku.
- Na master jednotke je potrebné prepnúť DIP prepínače SW9 1 aj 2 do polohy ON.
- Všetky externé ovládané komponenty a snímače sa pripájajú len na master jednotku.
- Jednotky sa prepájajú 2-žilovým tieneným káblom 2x0,75mm² medzi svorkami 9 (H1) a 10 (H2) na svorkovnici CN30 (doska PCB_H) a na poslednej jednotke sa prepojenie ukončí dodaným koncovým odporom (medzi H1, H2). Tienenie uzemnite.
- Ak má byť použitý aj ohrev TÚV, nádrž je nutné napojiť na potrubie master jednotky. Snímač T5 a 3-cestný ventil sa tiež pripoja na master jednotku.
- Pri použití ovládania AHS alebo IBH, je potrebné do inštalácie doplniť snímač teploty T1 (za AHS/IBH).
- Ak má jednotka ovládať AHS, AHS sa musí pripojiť na potrubie master jednotky.
- Ak má jednotka ovládať IBH, IBH sa musí pripojiť na potrubie master jednotky (za IBH je potrebné doplniť snímač T1) alebo vložiť do oddeľovacej nádže (vtedy je potrebné doplniť snímač teploty T1 na výstup vody z nádže).
- V systéme sa **musí** použiť spoločná oddeľovacia/vyrovňavacia nádrž, doplniť a aktivovať snímač teploty nádže Tbt1.
- Objem vyrovnávacej nádže musí byť väčší ako 60l * počet jednotiek.
- Ak sa použije oddeľovací výmenník (exteriér/interiér - napr. aplikácie s glykolom), dbajte na dostatočný objem vody na exteriérovej strane, pre korektné fungovanie jednotiek pri odmrazovaní (60l * počet jednotiek).
- Na výstupe z jednotiek a AHS je nutné namontovať spätné klapky.
- Spoločné zberné potrubie musí mať väčší priemer, ako pripojovacie potrubia z jednotiek. Na zbernom potrubí osadte odvzdušňovacie ventily na najvyššom mieste, potrubie spádujte smerom nahor od jednotiek, odporúča sa zapojenie podľa Tichelmanna.

Prepojenie komunikácie

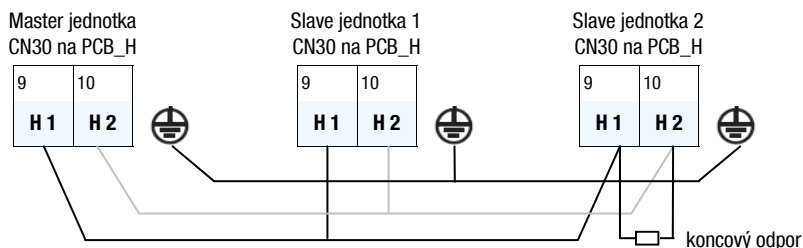
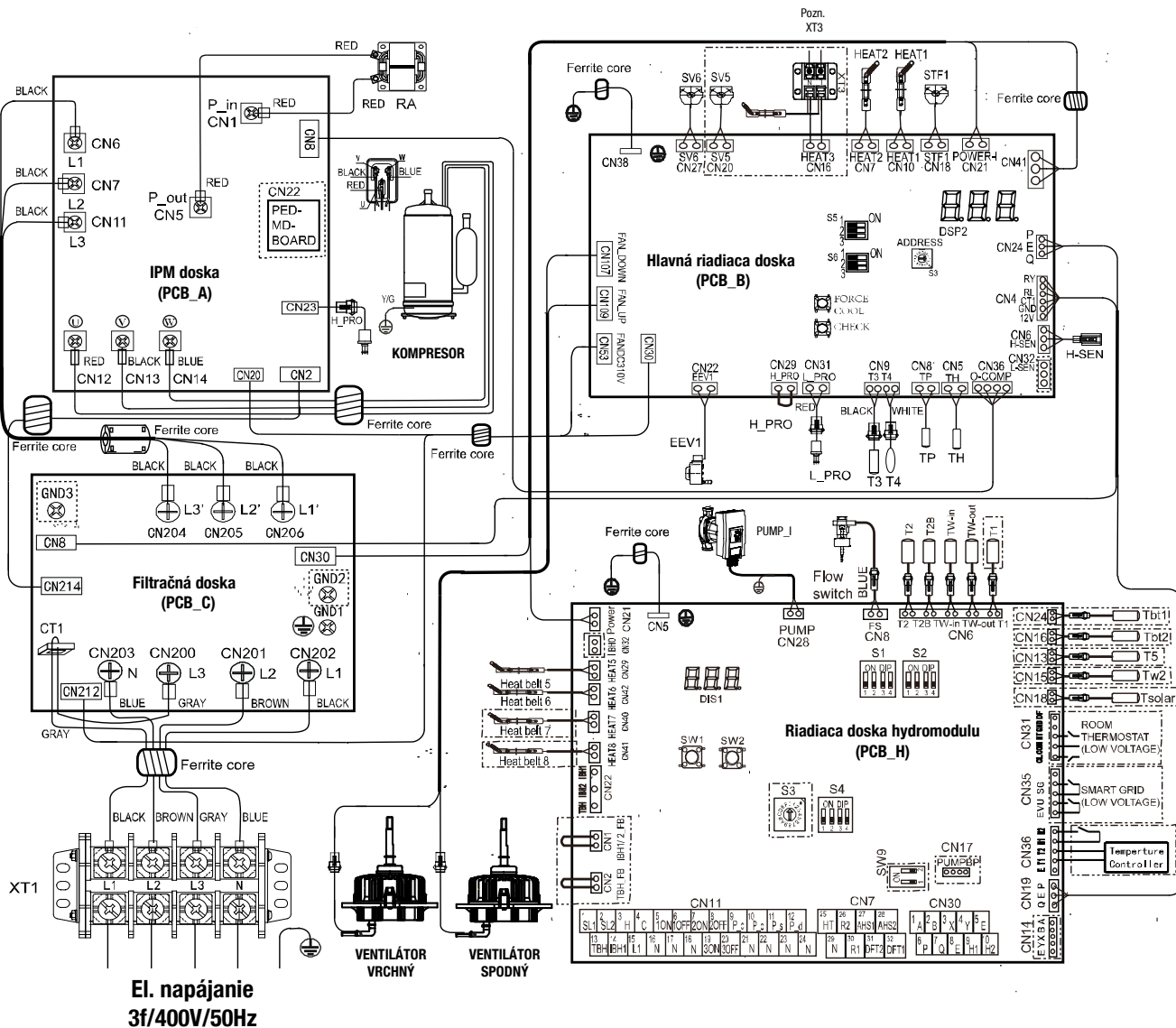


SCHÉMA ELEKTRICKÉHO ZAPOJENIA

HPMO - 3-fázové (18kW - 30kW)

Schéma je ilustračná, aktuálna schéma jednotky je nalepená na kryte jednotky.

Snímač	Charakteristika	Snímač	Charakteristika
T3, T4, Th	$B_{25/50}=4100K$, $R_{25^{\circ}C}=10k\Omega$	T2, T2B	$B_{25/50}=4100K$, $R_{25^{\circ}C}=10k\Omega$
Tp	$B_{25/50}=3950K$, $R_{90^{\circ}C}=5k\Omega$	T1, Tw_out, Tw_in/T5/Tw2	$B_{0/100}=3970K$, $R_{50^{\circ}C}=17,6k\Omega$



Pozn. XT3: voľiteľné pripojenie doplnkového el. odporového káblu do odtokového potrubia (externá dodávka - max. 40W záťaž, max 200mA)

Označenie	Popis
Flow switch	Prietokový spínač
PUMP_I	Interné obehové čerpadlo
T***	Snímače teploty
HEAT5 (CN29)	El. odporový kábel na výmenníku tepla (protimrazová ochrana)
XT1	Svorkovnica
CT1	Meranie AC prúdu
EEV	Elektrický expanzný ventil
HEAT1, 2	El. odporový kábel na kompresore

Označenie	Popis
STF1	4-cestný ventil
H-SEN	Snímač vysokého tlaku (prevodník)
MR1-MR5	Feritové jadro
SV5/SV6	Solenoidný ventil
H-PRO	Vysokotlakový spínač
L-PRO	Nízkotlakový spínač
RA	Cievka

KONTROLA PARAMETROV

Pomocou ovládača je možné zobraziť a sledovať aktuálne prevádzkové parametre (MENU/OPERATION PARAMETER). Šípkami vpravo-vľavo sa prepínajú podružné jednotky (adresa jednotky #xx). Šípkami nadol-nahor sa prepínajú jednotlivé obrazovky.

Pozn.: zobrazia sa len údaje inštalovaných komponentov

ONLINE UNITS NUMBER	1
OPERATE MODE	COOL
SV1 STATE	ON
SV2 STATE	OFF
SV3 STATE	OFF
PUMP_I	ON
ADDRESS	1/9

PUMP_O	OFF
PUMP_C	OFF
PUMP_S	OFF
PUMP_D	OFF
PIPE BACKUP HEATER	OFF
TANK BACKUP HEATER	ON
ADDRESS	2/9

GAS BOILER	OFF
T1 LEAVING WATER TEMP.	35°C
WATER FLOW	1.72m ³ /h
HEAT PUMP CAPACITY	11.52kW
POWER CONSUM	1000kWh
Ta ROOM TEMP.	25°C
ADDRESS	3/9

T5 WATER TANK TEMP.	53°C
Tw2 CIRCUIT2 WATER TEMP.	35°C
T1S' C1 CLI. CURVE TEMP.	35°C
T1S2' C2 CLI. CURVE TEMP.	35°C
TW_O PLATE W-OUTLET TEMP.	35°C
TW_I PLATE W-INLET TEMP.	30°C
ADDRESS	4/9

Tbt1 BUFFERTANK_UP TEMP.	35°C
Tbt2 BUFFERTANK_LOW TEMP.	35°C
Tsolar	25°C
IDU SOFTWARE	01-01-2023V01
ADDRESS	5/9

ODU MODEL	6kW
COMP.CURRENT	12A
COMP.FREQUENCY	24Hz
COMP.RUN TIME	54 MIN
COMP.TOTAL RUN TIME	1000Hrs
EXPANSION VALVE	200P
ADDRESS	6/9

FAN SPEED	600R/MIN
IDU TARGET FREQUENCY	46Hz
FREQUENCY LIMITED TYPE	5
SUPPLY VOLTAGE	230V
DC GENERATRIX VOLTAGE	420V
DC GENERATRIX CURRENT	18A
ADDRESS	7/9

TW_O PLATE W-OUTLET TEMP.	35°C
TW_I PLATE W-INLET TEMP.	30°C
T2 PLATE F-OUT TEMP.	35°C
T2B PLATE F-IN TEMP.	35°C
Th COMP. SUCTION TEMP.	5°C
Tp COMP. DISCHARGE TEMP.	75°C
ADDRESS	8/9

T3 OUTDOOR EXCHANGE TEMP.	5°C
T4 OUTDOOR AIR TEMP.	5°C
TF MODULE TEMP.	55°C
P1 COMP. PRESSURE	2300kPa
ODU SOFTWARE	01-01-2023V01
HMI SOFTWARE	01-01-2023V01
ADDRESS	9/9

COOL (chladenie)
HEAT (vykurovanie)
DHW (režim TÚV)
ON (otvorený, zapnutý)
OFF (zatvorený, vypnutý).

	PARAMETER	VÝZNAM
1/9	ONLINE UNITS NUMBER	Počet online jednotiek
	OPERATE MODE	Pracovný režim (COOL, HEAT, DHW)
	SV1 STATE	Ventil SV1 - TÚV
	SV2 STATE	Ventil SV2 - chlad./vykur.
	SV3 STATE	Ventil SV3 - zóna 2
2/9	PUMP_I	Interné obehové čerpadlo
	PUMP_O	Externé obehové čerpadlo
	PUMP_C	Obehové čerpadlo zóny 2
	PUMP_S	Obehové čerpadlo pre solár
	PUMP_D	Čerpadlo pre cirkuláciu TÚV
	PIPE BACKUP HEATER	Záložný ohrievač IBH
	TANK BACKUP HEATER	Pomocný ohrievač TBH

	PARAMETER	VÝZNAM
3/9	GAS BOILER	Doplňkový zdroj vykurovania
	T1 LEAVING WATER TEMP.	Teplota vody na výstupe
	WATER FLOW	Prietok vody
	HEAT PUMP CAPACITY	Výkon jednotky
	POWER CONSUM	Sumárna spotreba zariadenia (komp.+IBH+TBH)
4/9	Ta ROOM TEMP.	Teplota priestoru (na ovládači)
	T5 WATER TANK TEMP.	Teplota vody v nádrži TÚV
	Tw2 CIRCUIT2 WATER TEMP.	Teplota vody na výstupe pre zónu 2
	T1S' C1 CLI. CURVE TEMP.	Teplota z ekvitermickej krivky - zóna 1
	T1S2' C2 CLI. CURVE TEMP.	Teplota z ekvitermickej krivky - zóna 2
5/9	TW_O PLATE W-OUTLET TEMP.	Teplota vody na výstupe z výmenníka
	TW_I PLATE W-INLET TEMP.	Teplota vody na vstupe do výmenníka
	Tbt1 BUFFERTANK_UP TEMP.	Tbt1 - teplota vyrovnávacej nádrže
	Tbt2 BUFFERTANK_LOW TEMP.	Nepoužíva sa
	Tsolar	Teplota na solárnom paneli
6/9	IDU SOFTWARE	Verzia softvéru PCB_H
	ODU MODEL	Výkon jednotky
	COMP. CURRENT	Prúd kompresora
	COMP. FREQUENCY	Frekvencia kompresora
	COMP. RUN TIME	Aktuálny čas prevádzky kompresora
7/9	COMP. TOTAL RUN TIME	Celkový čas prevádzky kompresora
	EXPANSION VALVE	Expanzný ventil
	FAN SPEED	Otáčky ventilátora
	IDU TARGET FREQUENCY	Cieľová frekvencia
	FREQUENCY LIMITED TYPE	Typ frekvenčného limitu
8/9	SUPPLY VOLTAGE	Napätie hlavného napájania (pod 198V=0)
	DC GENERATRIX VOLTAGE	Napätie DC
	DC GENERATRIX CURRENT	Prúd DC
	TW_O PLATE W-OUTLET TEMP.	Teplota vody na výstupe z výmenníka
	TW_I PLATE W-INLET TEMP.	Teplota vody na vstupe do výmenníka
9/9	T2 PLATE F-OUT TEMP.	Teplota chladiva na výstupe z výmenníka
	T2B PLATE F-IN TEMP.	Teplota chladiva na vstupe do výmenníka
	Th COMP. SUCTION TEMP.	Teplota na saní kompresora
	Tp COMP. DISCHARGE TEMP.	Teplota na výtlaku kompresora
	T3 OUTDOOR EXCHANGE TEMP.	Teplota výmenníka vonkajšej jednotky
9/9	T4 OUTDOOR AIR TEMP.	Vonkajšia teplota
	TF MODULE TEMP.	Teplota na IPM module
	P1 COMP. PRESSURE	Hodnota vysokého tlaku v chlad. okruhu
	ODU SOFTWARE	Verzia softvéru PCB_B
	HMI SOFTWARE	Verzia softvéru ovládača

- Zobrazenie spotreby **POWER CONSUM** je len indikačné (vypočítané). Obsahuje celkovú vypočítanú spotrebu jednotky (kompresor, IBH, TBH). Pre správny výpočet nastavte pri inštalácii cez ovládač v MENU/FOR SERVICEMAN - **parameter 7.8 a 7.9 (P_IBH*)** - výkon záložného ohrievača IBH (pri 3kW nastavte **7.8 P_IBH1=3**, pri 9kW nastavte **7.8 P_IBH1=3, 7.9 P_IBH2=6**. Nastavte **parameter 7.10 (P_TBH)** - výkon pomocného ohrievača TBH (v nádrži na TÚV), prednastavené 2kW. Ak inštalácia neobsahuje pomocný ohrievač TBH, parameter 7.10 nastavte na hodnotu 0.
- Zobrazenie výkonu (HEAT PUMP CAPACITY) je len indikačné.
- Ak parameter alebo komponent nie je aktivovaný alebo pripojený, zobrazí sa --.
- Údaj prietoku vody je vypočítaný, odchýlka max. 15%, pri zmene napájacieho el. napätia sa odchýlka zmení.
- Napätie pod 198V sa zobrazí ako 0.
- Presnosť snímačov $\pm 1^\circ\text{C}$.

Údaje a obrázky v tomto návode majú informatívny charakter.
Zmena obrázkov a údajov je vyhradená.

INS-H-MHP-HPMO_A1_R32_1830-D-1022-01-SK_VEN

HYUNDAI

Kontakt

KLIMAVEX CZ a.s.
Průmyslová 1472/11
102 00 Praha 10
Česká republika
klimavex@klimavex.cz