

KLIMATIZÁCIA - KOMFORT

Multisplit

Airwell

INŠTALAČNÝ NÁVOD



R32



ZDAA

3080

DC INVERTER



Kompatibilné jednotky:

> Nástenné
HDMB 25/35/50



> Nástenné
HDLA 25/35/50



> Parapetno-podstropné
FDMX 50



> Potrubné
DDMX 35/50



> Kazetové
CDMX 25/35/50



INŠTALÁCIA

VONKAJŠIA JEDNOTKA

Pri umiestňovaní vonkajšej jednotky je potrebné dodržať nasledujúce pravidlá:

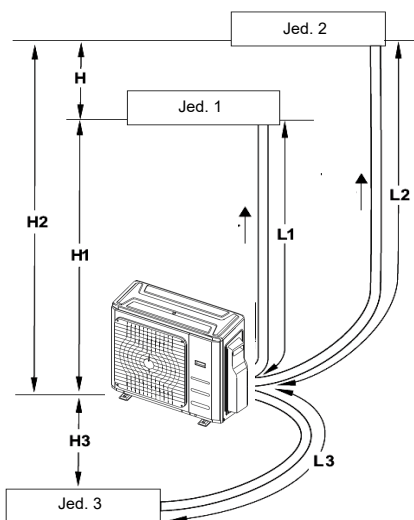
1. Umiestnenie jednotky musí umožňovať jednoduchý servis a bezproblémové prúdenie vzduchu okolo jednotky.
2. Jednotka môže byť inštalovaná na konzolách alebo uložená na voľnom priestranstve.
3. Konzoly určené pod jednotku musia bezpečne preniesť zaťaženie od jednotky vrátane zaťaženia od vibrácií.
4. Pod jednotku použite antivibračné podložky.
5. Dodržte minimálny vyžadovaný priestor (str.4)
6. Pokiaľ bude jednotka inštalovaná na stenu (na konzoly) nezabudnite na odvod kondenzátu.

Jednotka obsahuje chladivo R32 patriace do triedy A2L (nízka toxicita, nízka horľavosť). Pri práci dodržiavajte bezpečné postupy a zabezpečte vetranie.



Riziko požiaru / horľavé látky (R32)

MAXIMÁLNE POVOLENÉ VZDIALENOSTI



$$L1 + L2 + L3 \leq 60\text{m}$$

$$L1, L2, L3 \leq 30\text{m}$$

$$H \leq 10\text{m}$$

$$H1, H2, H3 \leq 15\text{m}$$

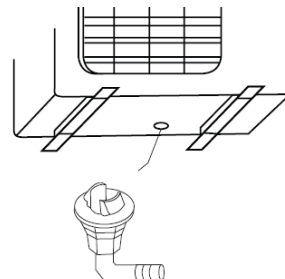
Jednotka ZDAA 3080 je predplnená chladivom R32 (GWP=675) na 22,5m vzdialenosť (výrobná náplň 1850g). Doplnková náplň chladiva R32 je 12g/m (od 22,5m do 60m).

Vzorec:

$$\text{doplnková dávka v (g)} = [(L1+L2+L3)-22,5]*12$$

Napojenie odvodu kondenzátu

V režime vykurovania sa pri odmravovaní jednotky tvorí na vonkajšej jednotke kondenzát, ktorý je možné odvieť cez odvodňovací konektor. Odvod zabezpečte vhodným riešením proti zamrznutiu kondenzátu.



PREVÁDKOVÝ ROZSAH

	Vnútorňa teplota	Vonkajšia teplota
Minimálny a maximálny teplotný limit pre režim CHLADENIE	17°C až 32°C (suchá teplota)	-15°C až 50°C (suchá teplota)
Minimálny a maximálny teplotný limit pre režim VYKUROVANIE	0°C až 30°C (suchá teplota)	-15°C až 24°C (suchá teplota)

PREPOJOVACIE POTRUBIE

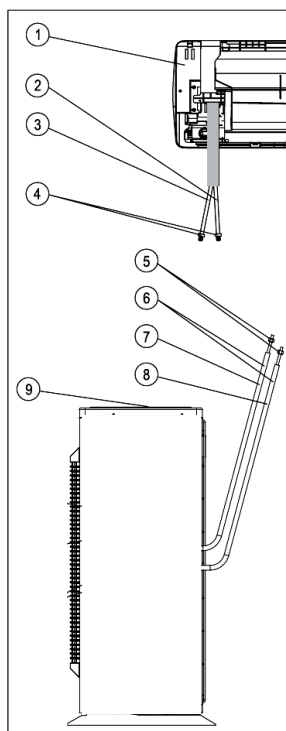
SPOJENIE VNÚTORNEJ A VONKAJŠEJ JEDNOTKY

Vnútorňa jednotka obsahuje malé množstvo dusíka. Neodskrutkujte matice z jednotky, kým nie ste pripravený pripojiť potrubie. Vonkajšia jednotka je predplnená chladivom na 22,5m vzdialenosť.

Medené potrubie zásadne ohýbajte v ohýbačke, aby ste predišli jeho poškodeniu.

Poznámka: Na chladiace prepojenie používajte len med' chladiarenskej kvality.

1. Použite priemer potrubia, ktorý korešponduje s priemerom potrubia vonkajšej a vnútornej jednotky. Je potrebné si zapamätať, že kvapalinové a plynové potrubia majú rôzne priemery.
2. Umiestnite matice na konce rúrok pred tým, než konce rúrok upravíte rozťahnutím. Použite matice dodané na jednotkách.
3. Pripevnite konce potrubia ku vonkajšej a vnútornej jednotke.
4. Spoj musí byť urobený mimo vnútorných miestností, inak sa musí urobiť, ako nerozoberateľný spoj.
5. Zaizolujte každú rúrku osobitne a ich spoje minimálne 6mm hrubou izoláciou.
6. Obaľte chladiace rúrky, hadicu na kondenzát a elektrické káble spolu vinylovou páskou (odolná voči UV žiareniu).

**UPOZORNENIE:**

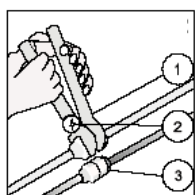
Pri odskrutkovaní uzáveru ventilu dávajte pozor, pretože systém je pod tlakom!

- 1, Vnútorná jednotka
- 2, Potrubie „kvapalina“
- 3, Potrubie „plyn“
- 4, Koncovky
- 5, Flérové spojky
- 6, Potrubie medzi vnútornou a vonkajšou jednotkou
- 7, Potrubie „plyn“
- 8, Potrubie „kvapalina“
- 9, Vonkajšia jednotka

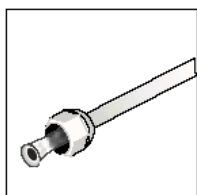
Prepojovacie potrubie pre vnútorné jednotky veľkosti 025, 035 je 3/8" a 1/4". U jednotiek s veľkosťou 050 je prepojovacie potrubie 1/2" a 1/4" - pri vonkajšej jednotke použite adaptér z 3/8" na 1/2".

Utahovacie momenty spojov a uzáverov ventilov:

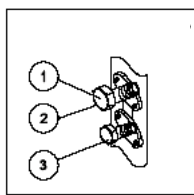
Priemer	Krútiaci moment
1/4"	15-16 Nm
3/8"	25-26 Nm
1/2"	35-36 Nm

VÁKUOVANIE POTRUBIA A VNÚTORNEJ JEDNOTKY

- 1, Kľúč
- 2, Momentový kľúč
- 3, Spojka

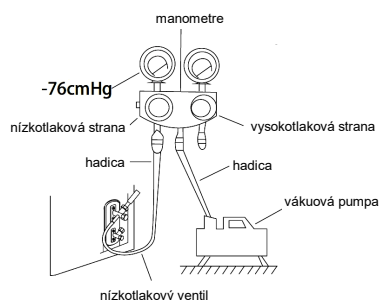


Spájané miesta natrite chladiacim olejom.



- 1, ventil „plyn“
- 2, Servisný port
- 3, ventil „kvapalina“

Po spojení vnútornej a vonkajšej jednotky, odsajte vzduch z potrubia a vnútornej jednotky nasledovne:



1. Uistite sa, že ventily na vonkajšej jednotke sú v zavretej polohe.
2. Pripojte hadicu z nízkotlakovej strany manometrov na servisný port nízkotlakového ventilu (3-cestný) na vonkajšej jednotke.
3. Pripojte strednú hadicu manometrov ku vákuovej pumpe, uistite sa, že vysokotlaková strana manometrov je uzavretá a otvorte nízkotlakovú stranu.
4. Zapnite vákuovú pumpu na cca 30minút a uistite sa, že ručička dosiahla -0,1MPa (-76cm Hg). Ak nedosiahla, ponechajte pumpu v chode ešte 20minút. Ak ani za 50 minút sa nedosiahne táto hodnota, v systéme je netesnosť, ktorú je potrebné odstrániť a proces opakovať.
5. Zavrite nízkotlakovú stranu na manometroch a vypnite pumpu. Počkajte 5 minút a skontrolujte, že nedochádza k zmene tlaku v systéme. POZN: ak došlo k zmene tlaku, v systéme je netesnosť, ktorú je potrebné odstrániť a proces opakovať.
6. Ak nedochádza k zmene tlaku, odpojte hadicu zo servisného portu a pumpy.
7. Úplne otvorte nízkotlakový aj vysokotlakový ventil na vonkajšej jednotke pomocou 6-hranných kľúčov.
8. Namontujte späť kryty na ventily, najskôr ich dotiahnite ručne, potom pomocou kľúča a protikľúča.
9. Skontrolujte spoje na unikanie chladiva. Kontrolu preveďte elektronickým detektorom alebo sapónatovou vodou.

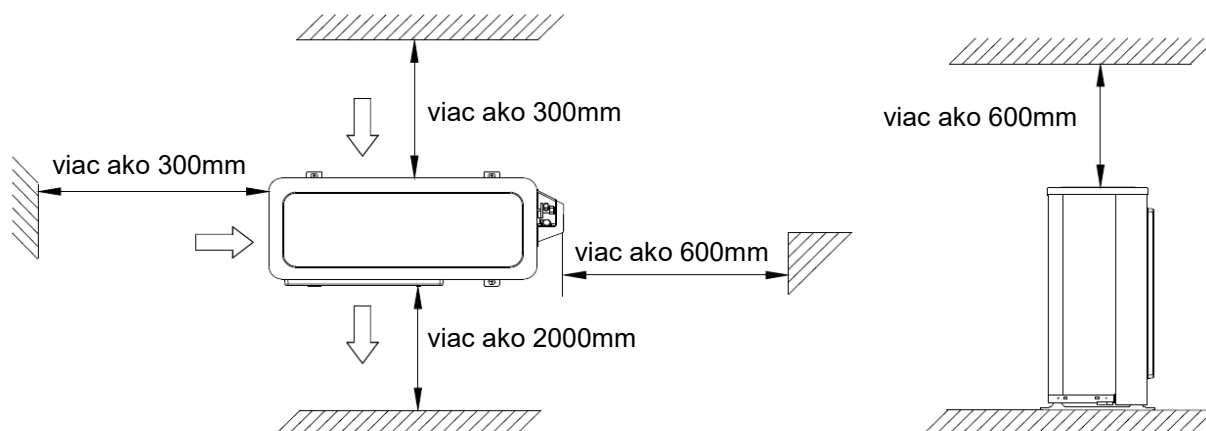
Hore uvedený postup je všeobecný, za správne prevedenie zodpovedá inštalčná firma, pričom musí byť vykonané odbornou spôsobilou osobou podľa lokálne platných pravidiel a postupov pre túto činnosť.

ZÁVEREČNÁ KONTROLA

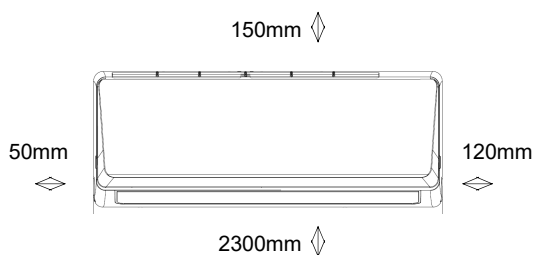
1. Uistite sa, že všetky ventily sú správne utiahnuté.
2. Utesnite medzery v prestupoch cez konštrukcie.
3. Pripevnite káble a potrubia ku stene pomocou príchytiek.
4. Vyskúšajte jednotku spolu so zákazníkom a vysvetlite mu všetky funkcie.
5. Vysvetlite zákazníkovi čistenie, výmenu filtrov a údržbu jednotiek.

MINIMÁLNY VYŽADOVANÝ PRIESTOR

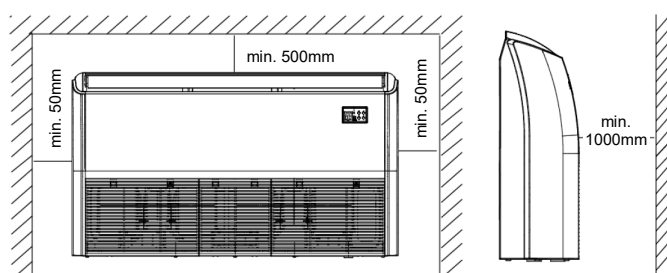
ZDAA



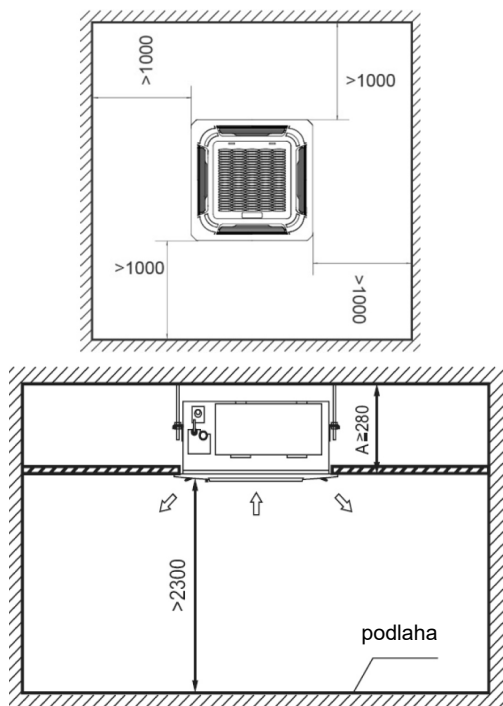
HDMB / HDLA



FDMX

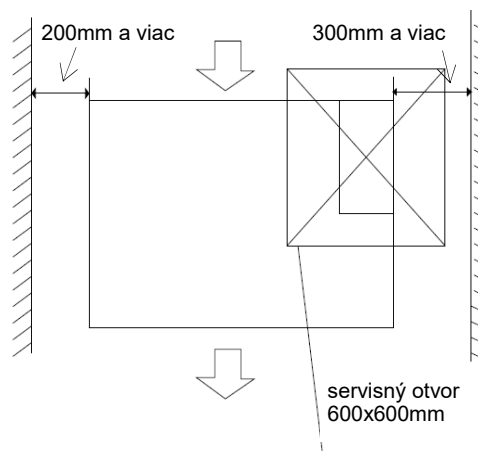


CDMX



Jed: mm

DDMX



Nezabudnite na priestor pre vyberanie vzduchového filtra.

ELEKTRICKÉ PREPOJENIA

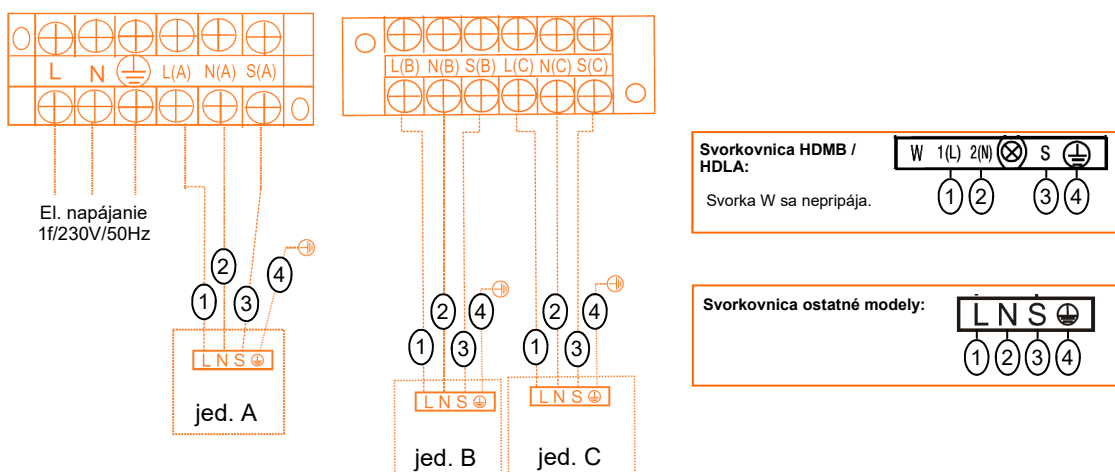
Elektrické prepojenia a káblovanie smie vykonávať len kvalifikovaný pracovník v súlade s miestnymi normami a predpismi.

Jednotka musí byť riadne uzemnená. Jednotka musí byť pripojená na adekvátny zdroj energie, v samostatnej vetve, napojenej na istič (parametre sú uvedené na štítku jednotky).

Napätie nesmie kolísať viac ako 10% od nominálnej hodnoty.

1. Odpojte napájací kábel, ktorý je pripojený do vnútorných jednotiek.
2. Napájací kábel vedte do vonkajšej jednotky:
Napájací kábel: $3 \times 2,5 \text{ mm}^2$
3. Komunikačný kábel: $3 \times (4 \times 1,5 \text{ mm}^2)$
4. Konce káblov je potrebné upraviť tak, ako je uvedené na obrázkoch.
5. Zapojte káble tak, ako je uvedené na schéme.
6. Zapojené káble zaistíte svorkami.

Svorkovnice ZDAA 3080



ISTENIE A PRIEREZY KÁBLOV

MULTISPLIT SYSTÉM	ELEKTRICKÉ NAPÁJANIE				PREPOJOVACÍ KÁBEL	
	prívod elektrického napájania	vnútorná jednotka		vonkajšia jednotka		prepojenie medzi vonkajšou a vnútornými jednotkami
		napájací kábel	istič	napájací kábel	istič	
ZDAA 3080	len do vonkajšej jednotky (1f/230V/50Hz)	-	-	3 x 2,5 mm² (fáza, nula, zem)	20A (motorický C alebo D)	3x (4 x 1,5 mm²) 3x (fáza(L), nula(2(N), zem, komunikácia(S))

Uvedené prierezy a istenia sú odporúčané. Za voľbu správneho prierezu káblov a istenia zodpovedá inštaláčna firma po zohľadnení miesta inštalácie, pričom je nutné zobrať do úvahy dĺžku kábla, teplotu okolia atď. Taktiež musí spĺňať miestne predpisy a elektrické normy.

Povolené kombinácie vnútorných jednotiek

ZDAA 3080

025 + 025	025 + 025 + 025
025 + 035	025 + 025 + 035
025 + 050	025 + 035 + 035
035 + 035	035 + 035 + 035
035 + 050	

Vnútorné jednotky môžu pracovať len v jednom pracovnom režime súčasne (len chladenie alebo len vykurovanie).

Predajca



Ochrana životného prostredia

Európska smernica 2012/19/EU stanovuje:

Symbol preškrtnutého odpadkového koša v užívateľskom návode, alebo na balení výrobku znamená, že daný produkt nesmie byť likvidovaný spolu s komunálnym odpadom.

Spotrebiteľ je povinný likvidovať elektrické a elektronické zariadenia označené symbolom preškrtnutého odpadkového koša prostredníctvom špecializovaných zberných miest určených vládou alebo miestnymi orgánmi.

Recykláciou, alebo inými formami využitia starých prístrojov, prispievate k ochrane vášho životného prostredia.