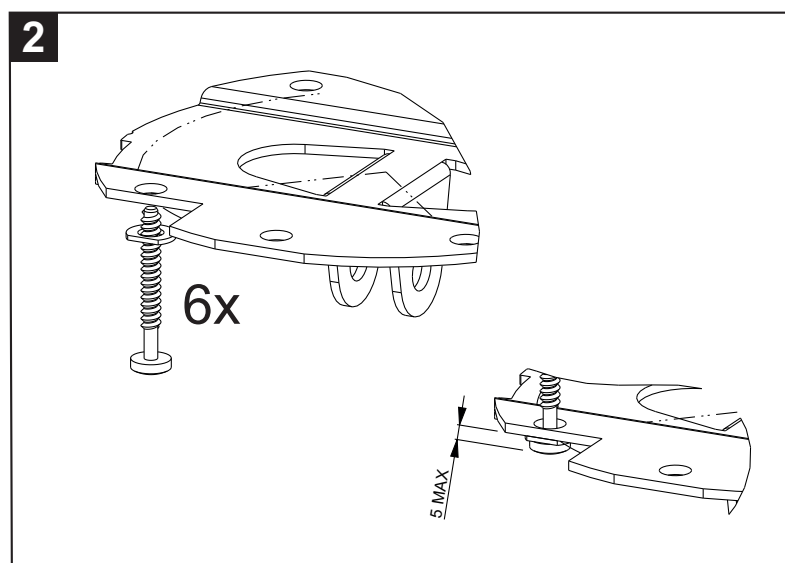
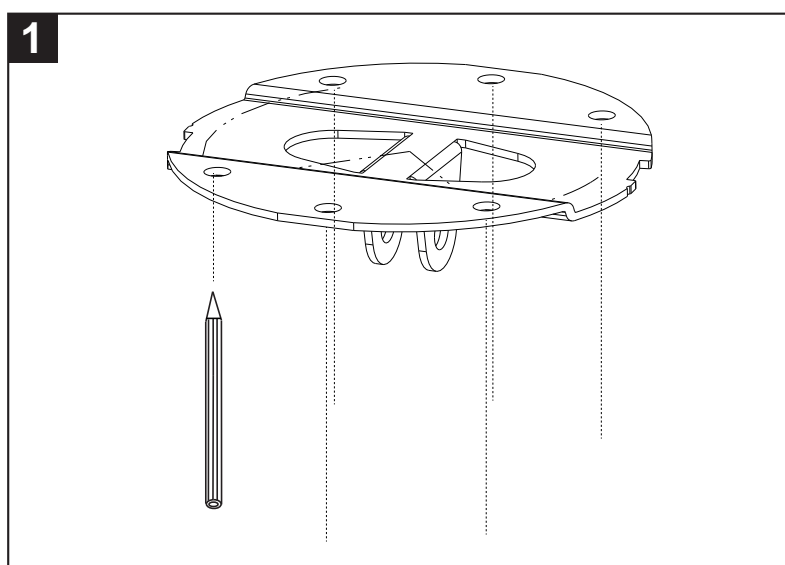


Istruzioni per il montaggio
Mounting instructions
Instructions de montage
Montageanleitung
Instrucciones de montaje

Aanwijzingen voor de montage
Instruktioner för montering
Instrucțiuni de asamblare
Instruktioner til montering
التحميل تعليمات



SOSPENSIONE 290 NORDIK AIR DESIGN



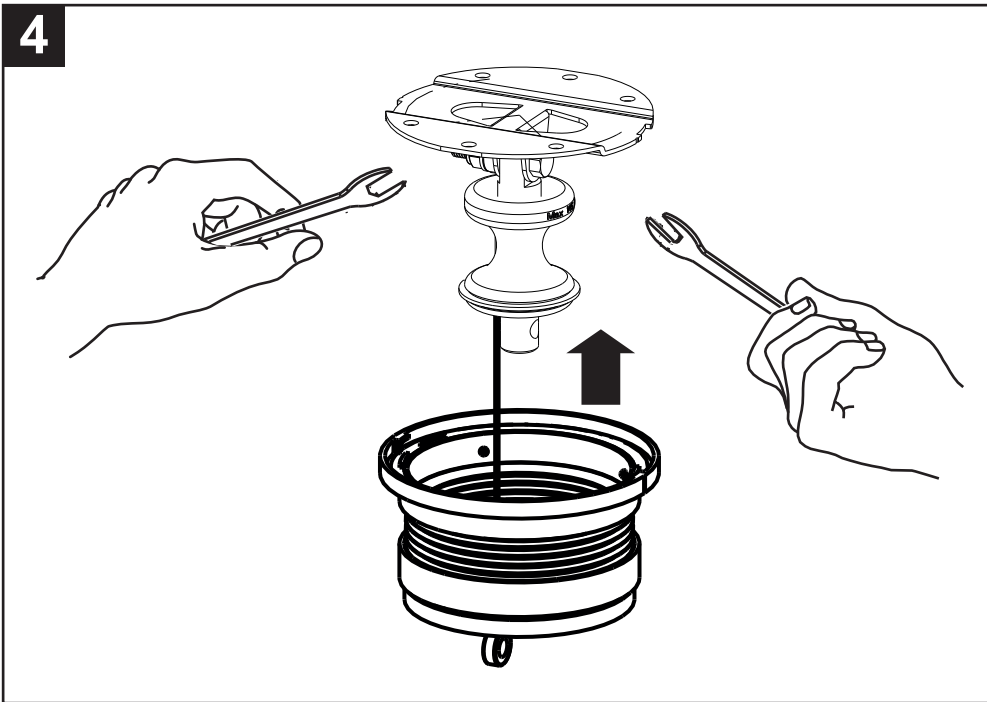
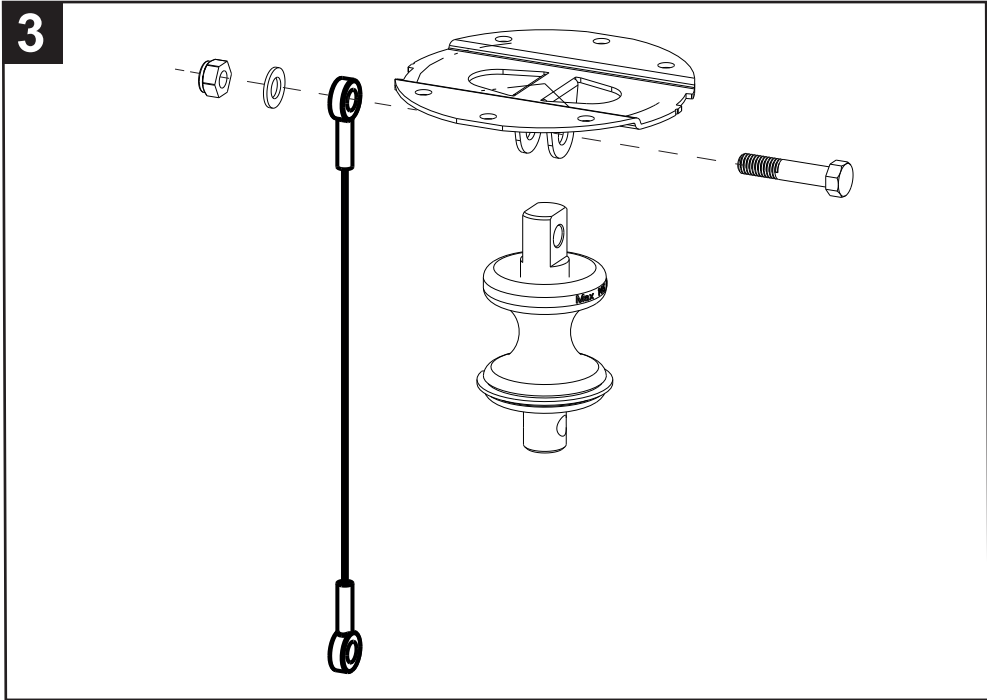
COD. 5.471.084.215

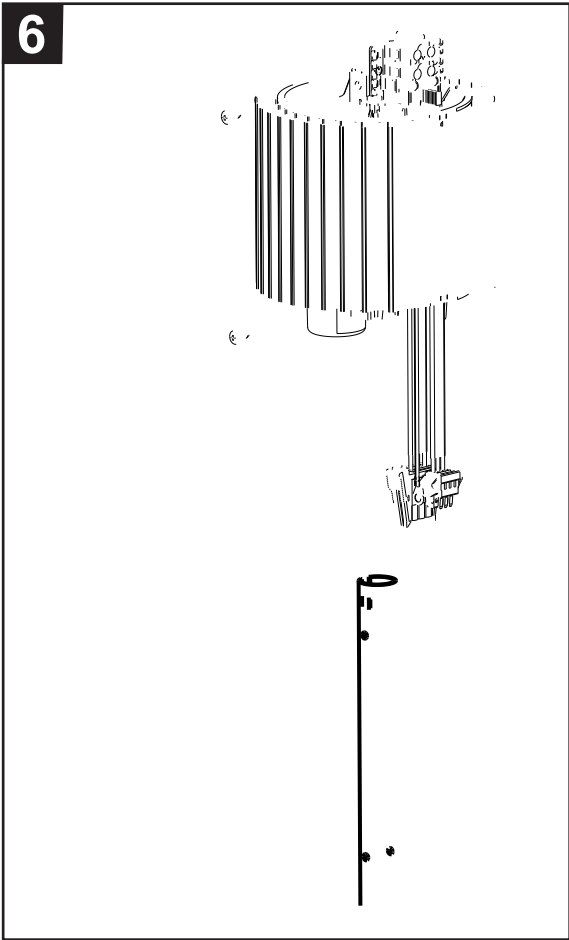
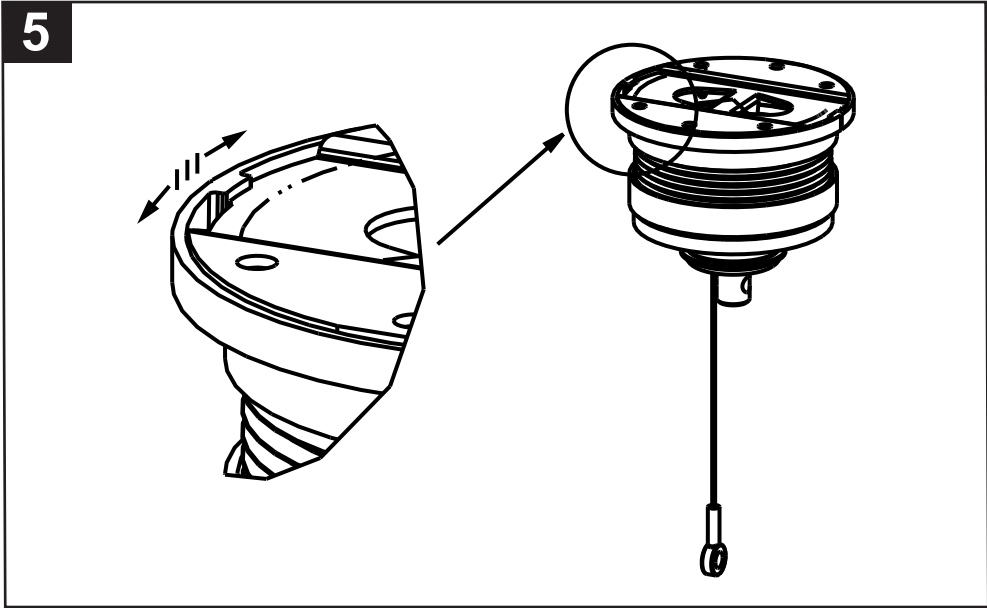
19/09/2016

VORTICE LIMITED
Beeches House - Eastern Avenue
Burton on Trent
DE13 0BB
Tel. (+44) 1283-492949
Fax (+44) 1283-544121
UNITED KINGDOM

VORTICE FRANCE
15-33, Rue Le Corbusier Europarc
CS 30007
90046 CRETEIL CEDEX
FRANCE

VORTICE ELETTROSOCIALI S.p.A.
Strada Cerca, 2 - frazione di Zoate
20067 TRIBIANO (MI)
Tel. (+39) 02-90.69.91
Fax (+39) 02-90.64.625
ITALIA





15

