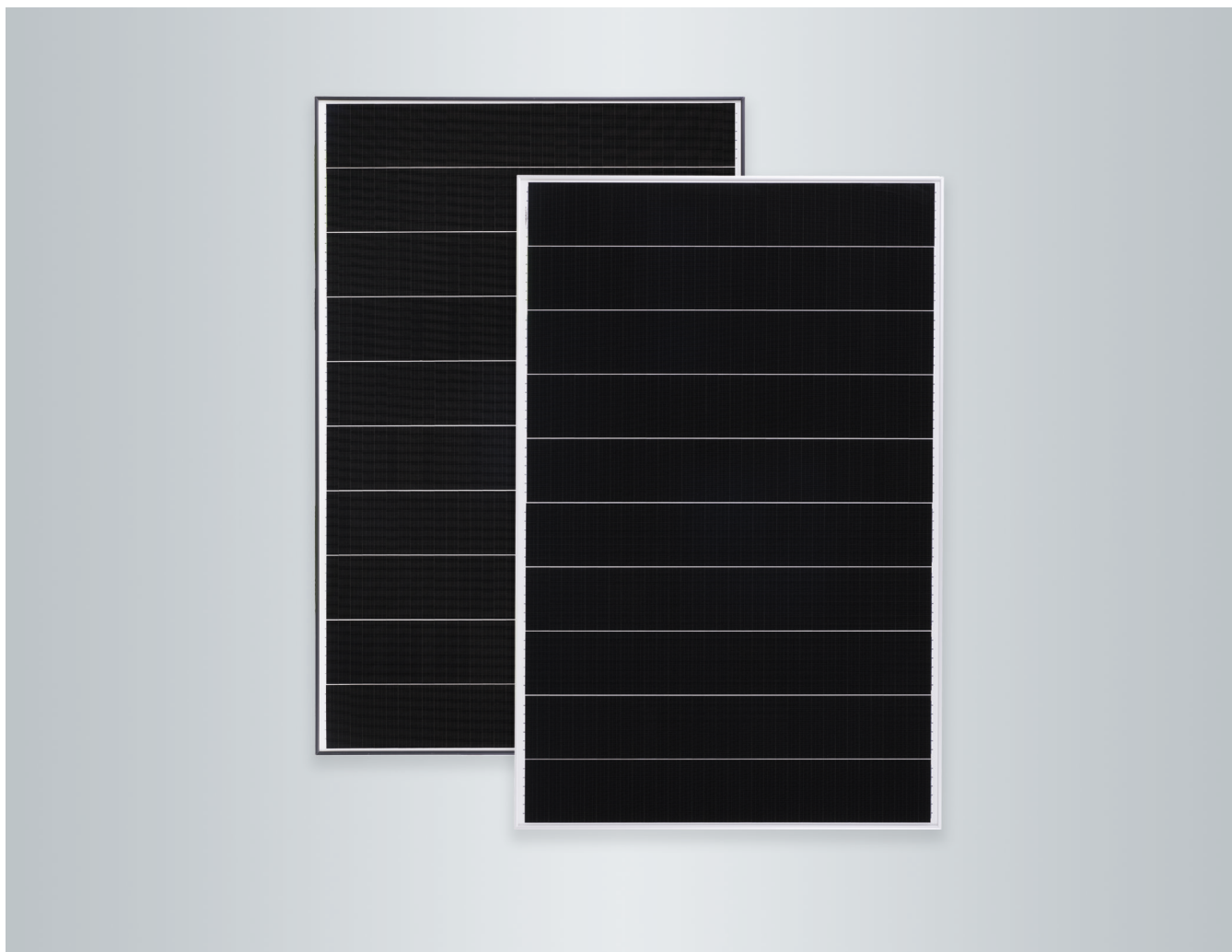


List technických údajů


VITOVOLT 300 typ M400WK, M405WK, M410WK

Monokrystalické fotovoltaické moduly ve variantách **standard** a **blackframe** s jmenovitým výkonem 400/405/410 W_p k výrobě proudu ze sluneční energie

- Účinnost modulu až 20,92 %
- Technologie článku Shingled PERC
- Vysoká mechanická zatížitelnost pro velké zatížení sněhem (5400 Pa) a větrem/sáním (2400 Pa) díky stabilním hliníkovým rámcům odolným vůči korozi
- Zvýšení výkonu až o 5 W_p díky pozitivní toleranci výkonu
- Antireflexní sklo 3,2 mm pro vysoké solární výtěžky
- Vysoká provozní bezpečnost: 2 bypass diodové můstky pro spolehlivý provoz
- Přezkoušená odolnost vůči slané mlze a čpavku. Proto jsou moduly vhodné k použití v pobřežních oblastech a v oblastech s intenzivním zemědělstvím
- Certifikace podle IEC 61215, IEC 61730, IEC 61701 a IEC 62716 zaručují mezinárodní standard kvality.

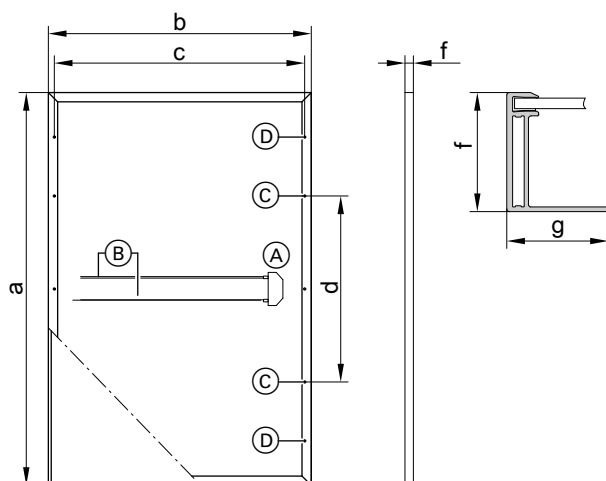
Technické údaje

Vitovolt 300	Typ	M400WK	M405WK	M410WK
Výkonové parametry při STC				
Jmenovitý výkon P_{max}	W_P	400	405	410
Tolerance výkonu	W	0/+5	0/+5	0/+5
MPP-napětí v U_{mpp}	V	38,6	38,7	38,8
MPP-proud I_{mpp}	A	10,36	10,47	10,57
Napětí naprázdno U_{oc}	V	46,4	46,5	46,6
Zkratový proud I_{sc}	A	10,97	11,02	11,07
Účinnost modulu	%	20,41	20,66	20,92
Teplotní koeficienty				
Výkon	%/K	-0,34	-0,34	-0,34
Napětí naprázdno	%/K	-0,27	-0,27	-0,27
Zkratový proud	%/K	0,04	0,04	0,04
Teplota solárního článku při NOCT	°C	42,3	42,3	42,3

Vitovolt 300	Typ	M400WK	M405WK	M410WK
Systémové napětí, max.	V	1500	1500	1500
Odolnost proti zpětnému proudu	A	20	20	20

- STC Dopadající záření 1000 W/m², teplota (solárního) článku 25 °C, atmosférické hmotnostní číslo AM 1,5, měřicí tolerance ±3 % (P_{max})
- MPP Maximum Power Point (maximální výkon při STC)
- NOCT
- Dopadající záření 800 W/m²
 - Teplota prostředí 20 °C
 - Atmosférické hmotnostní číslo AM 1,5
 - Rychlost větru 1 m/s
 - Měřicí tolerance ±5 % (P_{max})

Připojovací rozměry



- (A) Připojovací krabice
- (B) Připojovací kabely
- (C) 4 montážní otvory 9 x 14 mm
- (D) 4 otvory pro vyrovnání napěťových potenciálů, \varnothing 6 mm

a	mm	1719
b	mm	1140
c	mm	1090
d	mm	1031
f	mm	30
g	mm	30

Typ článku	Monokrystalický křemíkový článek PERC
Počet článků	340 (shingled)
Uložení článků	Etylvinylacetát (EVA)
Rám	Eloxovaná slitina hliníku, černá/stříbrná
Čelní sklo	Jednovrstvé bezpečnostní sklo 3,2 mm s anti-reflexním povlakem
Hmotnost	22 kg
Max. zatížení na základě tlaku/sání	5400 Pa/2400 Pa
Připojovací krabice	IP67, 2 diody
Připojka	Kabely 1,25 m, průřez kabelu 4 mm ² s multi-kontaktem (MC4)
Třída ochrany	II
Třída použití	A
Přepravní jednotka	36 kusů na paletě

Záruka

Záruka na výrobek

5 let: Záruka firmy Viessmann

15 let: Záruka na výrobek Viessmann

Garantovaný výkon

Min. 97 % po roce

Min. 84,8 % lineárně po 25 letech

Upozornění

Záruka na výrobek a garantovaný výkon podle záručních podmínek společnosti Viessmann Climate Solutions SE
Záruční podmínky: www.viessmann.cz/zaruka.

Ověřená kvalita

Certifikace dle: IEC 61215, IEC 61730, IEC 61701, IEC 62716. Vyrobeno v závodech certifikovaných dle ISO 9001 a 14001. Označení značkou CE podle stávajících směrnic ES.

Technické změny vyhrazeny!

Viessmann, spol. s r.o.
Plzeňská 189,
252 19 Chrástany
tel.: 257 090 900
fax: 257 950 306
www.viessmann.com

6196811