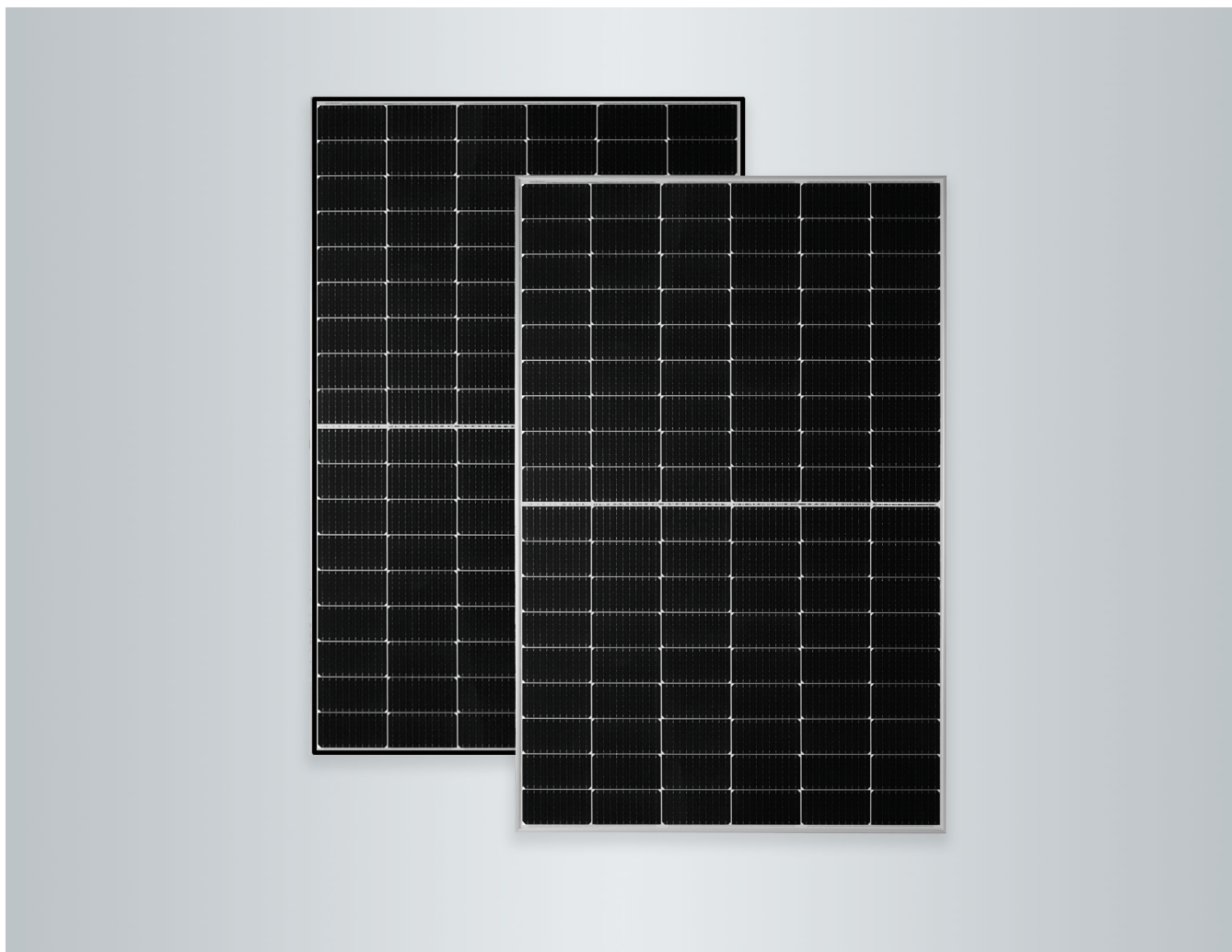


List technických údajů


VITOVOLT 300 typ M400AK, M405AK, M410AK

Monokrystalické fotovoltaické moduly ve variantách **standard** a **blackframe** s jmenovitým výkonem 400/405/410 W_p k výrobě proudu ze sluneční energie.

- Účinnost modulu až 21,2 %
- 9 Busbar Half Cut Cell Technology
- Vysoká mechanická zatížitelnost pro velké zatížení sněhem (5400 Pa) a větrem/sáním (2400 Pa) díky stabilním hliníkovým rámcům odolným vůči korozi
- Zvýšení výkonu až o 5 W_p díky pozitivní toleranci výkonu
- Antireflexní sklo 3,2 mm pro vysoké solární výtěžky
- Vysoká provozní bezpečnost: Pro větší toleranci stínění je modul rozdělený
- Přezkoušená odolnost vůči slané mlze a čpavku. Proto jsou moduly vhodné k použití v pobřežních oblastech a v oblastech s intenzivním zemědělstvím.
- Certifikace podle IEC 61215, IEC 61730, IEC 61701 a IEC 62716 zaručují mezinárodní standard kvality.

Technické údaje

Vitovolt 300	Typ	M400AK	M405AK	M410AK
Výkonové parametry při STC				
Jmenovitý výkon P_{max}	W_p	400	405	410
Tolerance výkonu	W	0/+5	0/+5	0/+5
MPP-napětí U_{mpp}	V	31,09	31,26	31,43
MPP-proud I_{mpp}	A	12,86	12,96	13,05
Napětí naprázdno U_{oc}	V	37,00	37,20	37,40
Zkratový proud I_{sc}	A	13,65	13,76	13,88
Účinnost modulu	%	20,7	20,9	21,2
Teplotní koeficienty				
Výkon	%/K	-0,35	-0,35	-0,35
Napětí naprázdno	%/K	-0,27	-0,27	-0,27
Zkratový proud	%/K	0,045	0,045	0,045

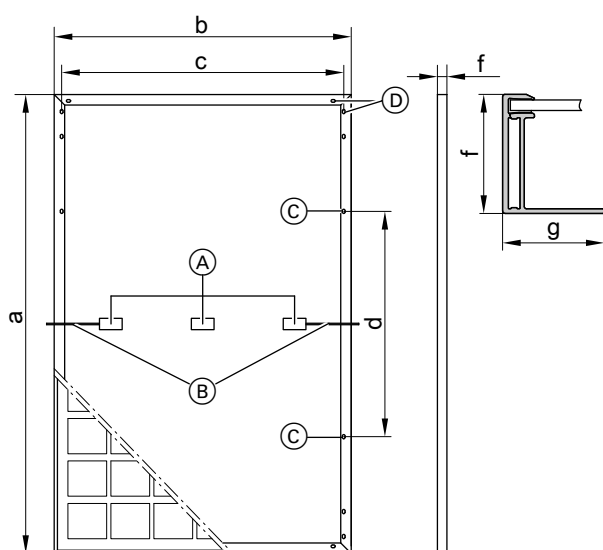
Vitovolt 300	Typ	M400AK	M405AK	M410AK
Teplota solárního článku při NOCT	°C	41	41	41
Systémové napětí, max.	V	1500	1500	1500
Odolnost proti zpětnému proudu	A	25	25	25

STC Dopadající záření 1000 W/m², teplota solárního článku 25 °C, atmosférické hmotnostní číslo AM 1,5, měřicí tolerance ±3 % (P_{max})

MPP Maximum Power Point (maximální výkon při STC)

NOCT Dopadající záření 800 W/m², teplota prostředí 20 °C, atmosférické hmotnostní číslo AM 1,5, rychlost větru 1 m/s, měřicí tolerance ±5 % (P_{max})

Připojovací rozměry



- (A) Připojná krabice
- (B) Připojovací kabely
- (C) 4 montážní otvory 9 x 14 mm
- (D) 8 otvory pro vyrovnání napěťových potenciálů, \varnothing 5,5 mm

a	mm	1708
b	mm	1133
c	mm	1089
d	mm	990
f	mm	30
g	mm	32

Typ článku: Monokrystalický křemíkový článek PERC
182 mm x 91 mm

Počet článků: 108 článků half-cut (6 x 18)

Uložení článků: Etylvinylacetát (EVA)

Rám: Eloxovaná slitina hliníku, černá/stříbrná

Čelní sklo: Jednovrstvé bezpečnostní sklo 3,2 mm s anti-reflexním povlakem

Hmotnost: 21,5 kg

Max. zatížení na základě tlaku/sání: 5400 Pa/2400 Pa

Připojná krabice: IP 67, 3 diody

Připojka: Kabely 1,2 m, průřez vodiče 4 mm² s multikon-taktem (MC4/EVO2)

Třída ochrany: II

Třída použití: A

Expediční jednotka: 36 kusů na paletě

ka:

Záruka

Záruka na výrobek

5 let: Záruka firmy Viessmann

12 let: Záruka na výrobek Viessmann

Garantovaný výkon

min. 97 % po roce

min. 80 % lineárně po 25 letech

Upozornění

Záruka na výrobek a garantovaný výkon podle záručních podmínek společnosti Viessmann Climate Solutions SE

Záruční podmínky: www.viessmann.de/Login.

Ověřená kvalita

Certifikace dle: IEC 61215, IEC 61730, IEC 61701, IEC 62716. Vyrobeno v závodech certifikovaných dle ISO 9001 a 14001. Označení značkou CE podle stávajících směrnic ES.

Technické změny vyhrazeny!

Viessmann, spol. s r.o.
Plzeňská 189,
252 19 Chrástany
tel.: 257 090 900
fax: 257 950 306
www.viessmann.com

6177333