

Vitovolt 300

typ M390AK, M395AK, M400AK, M405AK, M410AK, M415AK

Bezpečnostní pokyny



Dodržujte prosím přesně tyto bezpečnostní pokyny, zabráníte tak újmě na zdraví a škodám na majetku.

Montáž, první uvedení do provozu, inspekci, údržbu a opravy smí provádět pouze autorizovaní odborníci (specializovaná topenářská firma, smluvní instalatérská firma).

Při provádění prací na zařízení, resp. topném systému je třeba odpojit je od zdroje napětí (např. samostatnou pojistkou nebo hlavním vypínačem) a zajistit je proti opětovnému zapnutí.

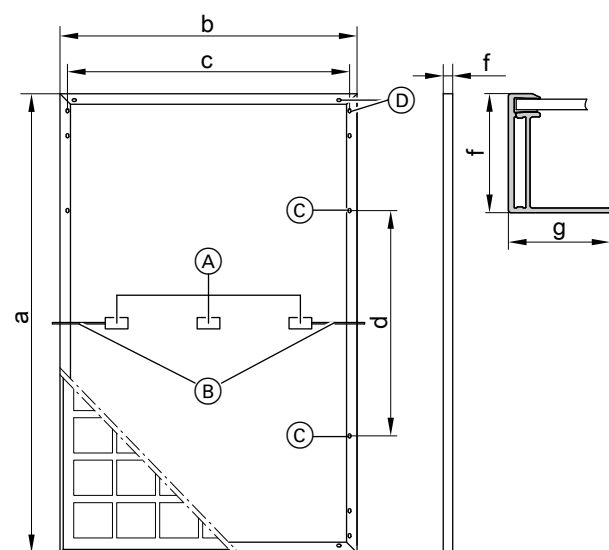
Při všech pracích používejte vhodné osobní ochranné prostředky.

Opravování součástí s bezpečnostně technickou funkcí ohrožuje bezpečný provoz zařízení.

Při výměně používejte výhradně původní náhradní díly firmy Viessmann nebo díly touto firmou schválené.

Montáž součástí s novými těsněními.

Rozměry

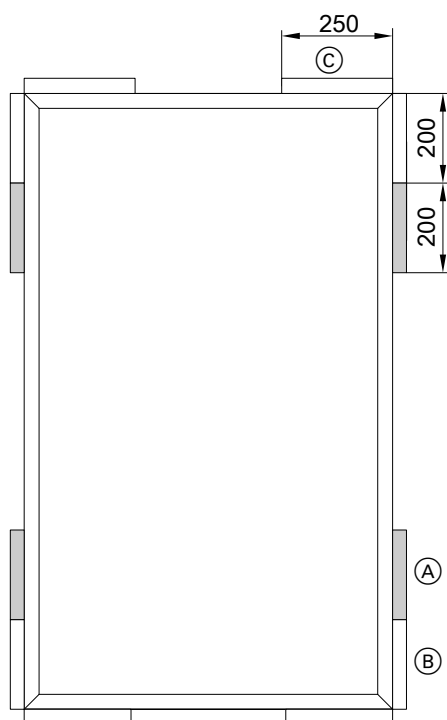


Obr. 1

a	mm	1708
b	mm	1133
c	mm	1089
d	mm	990
f	mm	30
g	mm	32

- (A) Přípojná krabice
- (B) Připojovací kabely
- (C) 4 montážní otvory 9 x 14 mm
- (D) 8 otvory pro vyrovnání napěťových potenciálů,
Ø 5,5 mm

Pokyny k upevnění



Obr. 2

Úsek svorek	Max. zatížení	
	tlakem	sáním
(A)	5400 Pa (551 kg/m ²)	2400 Pa (245 kg/m ²)
(B)	2400 Pa (245 kg/m ²)	2400 Pa (245 kg/m ²)
(C)	1800 Pa (184 kg/m ²)	1800 Pa (184 kg/m ²)

Technické údaje

Výkonové parametry u STC (Standard Test Conditions - standardní zkušební podmínky)

Vitovolt 300	Typ	M390AK	M395AK	M400AK	M405AK	M410AK
Jmenovitý výkon P_{max}	W_p	390	395	400	405	410
Tolerance výkonu	W	0/+5	0/+5	0/+5	0/+5	0/+5
MPP-napětí v U_{mpp}	V	30,76	30,92	31,09	31,26	31,43
MPP-proud I_{mpp}	A	12,68	12,77	12,86	12,96	13,05
Napětí naprázdno U_{oc}	V	36,6	36,8	37,0	37,2	37,4
Zkratový proud I_{sc}	A	13,40	13,52	13,65	13,76	13,88
Účinnost modulu	%	20,2	20,4	20,7	20,9	21,2

Měřicí tolerance viz list technických údajů

Standardní zkušební podmínky (STC):

- Dopadající záření: 1000 W/m²
- Teplota solárního článku: 25 °C
- Atmosférické hmotnostní číslo: AM 1,5

Uvedení do provozu



Montážní a servisní návod „Vitovolt“





Viessmann, spol. s r.o.
Plzeňská 189,
252 19 Chrášťany
tel.: 257 090 900
fax: 257 950 306
www.viessmann.com

6177276 Technické změny vyhrazeny!